

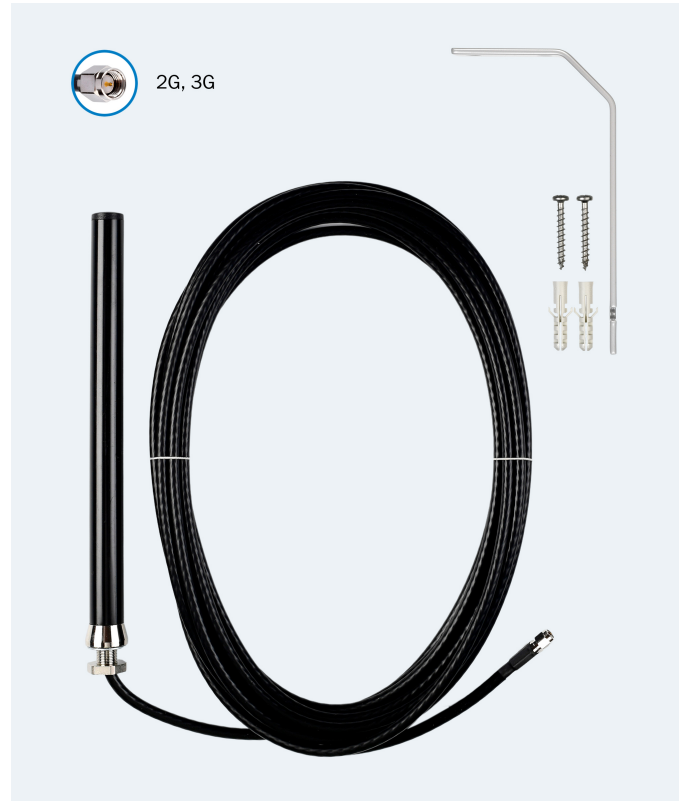
Datenblatt

Release: 02.03.2022

Irrtümer und technische
Änderungen vorbehalten

4916.79 Stationsantenne

- Stationäre Antenne für den Mobilfunkempfang
- Verbesserung der Empfangseigenschaften in öffentlichen Gebäuden, Hallen, Tiefgaragen, Beton-Metallbauten, Unterführungen, Tunnels in Verbindung mit Repeatern; Strahler in einem Kunststoffrohr staub- und feuchtigkeitsgeschützt untergebracht; HF-Kabel fest mit der Antenne verbunden
- Haltewinkel; Befestigungsmaterial
- Geeignet für den Einsatz im Außen- und Innenbereich



Produktspezifikationen

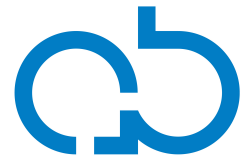
Bänder	2G	2G/3G	ISM868
Frequenzen	850 - 960; 1710 - 1880 MHz	1880 - 1900 MHz	868 MHz
Impedanz	50 Ohm		
Anpassung	≤2,0:1		
Gewinn	≈2 dB		
Rückflussdämpfung	≈10 dB		
max. Leistung	20 W		
Steckverbinder	SMA(m)		
Kabel Low Loss	5 m		



Datenblatt

Release: 02.03.2022

Irrtümer und technische
Änderungen vorbehalten



ATTB Antennentechnik
Bad Blankenburg

Weitere Produktspezifikationen

Gewicht	0.272 kg
Abmessungen (B/H/L)	22mm / 219mm / 22mm
EAN	4045994044469
Schutzklassen	IP 65
Arbeitstemperatur	-40...75

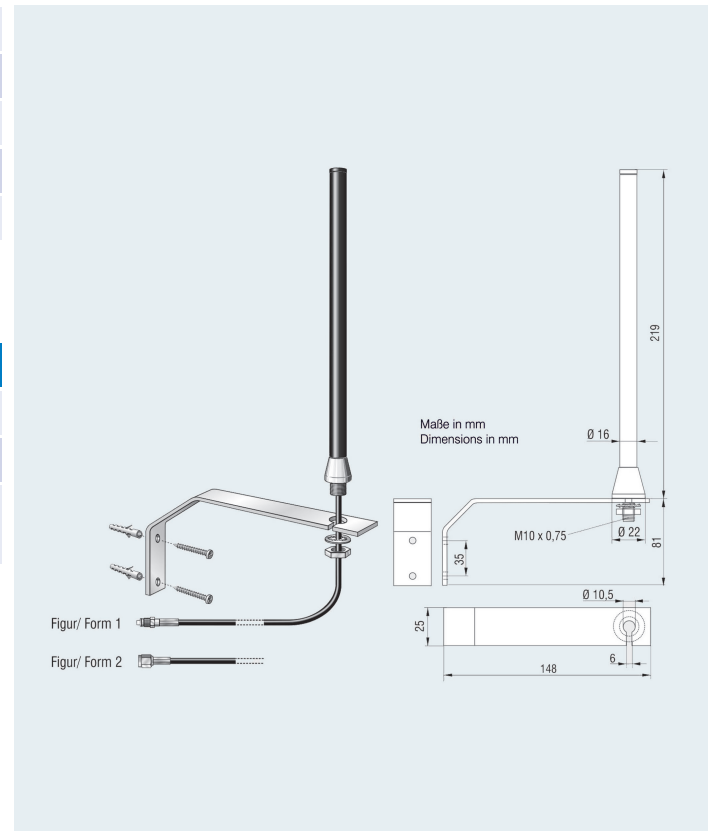
Zertifikate

Bezeichnung	Erteilt am	Gültig bis
DIN EN ISO 9001:2015	16.12.2021	15.12.2024
IATF 16949:2016	16.12.2021	15.12.2024
DIN EN ISO 14001:2015 + DIN ISO 45001:2018	14.04.2021	13.04.2024

Produktvarianten

- 4916.03
- 4916.05
- 4916.08
- 4916.41
- 4916.78
- 4916.81
- 4916.83
- 4916.84
- 4916.85
- 4916.86

Technische Zeichnung



Anpassungsdiagramm

