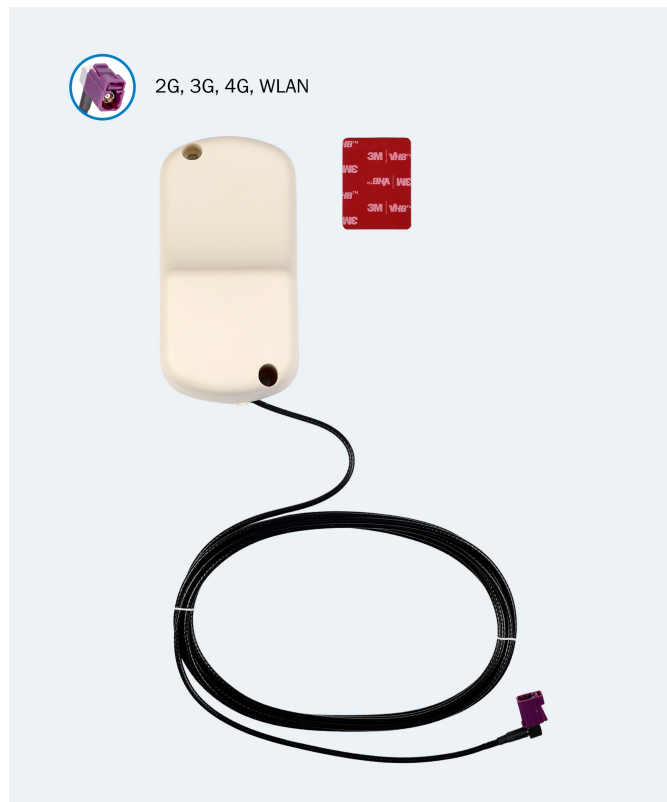


# 4117.01 Geräteantenne

- Geräteantenne für den Mobilfunkempfang
- Es ist ein waagerechter als auch senkrechter Kabelausgang möglich
- Potenzialunabhängige Montage durch Magnet-, Schraub- oder Klebefestigung auf Kunststoff oder Metall; Die Befestigung ist auf waagerechten und senkrechten Flächen möglich
- Wird mit Klebepad geliefert
- Geeignet nur für den Einsatz im Innenbereich



## Produktspezifikationen

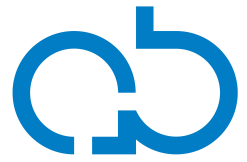
Bänder	2G/3G/4G	2G/3G/4G	2G/3G/4G	WLAN	2G/3G/4G
Frequenzen	694 - 862 MHz	890 - 960 MHz	1710 - 2170 MHz	2400 - 2485 MHz	2500 - 2690 MHz
Impedanz	50 Ohm				
Anpassung	≤3,0:1	≤3,5:1	≤2,5:1		
Gewinn	2 dBi				
max. Leistung	10 W				
Steckverbinder	FAKRA(f) D 360°				
Kabel DACAR031	2.6 m				



## Datenblatt

Release: 02.03.2022

Irrtümer und technische  
Änderungen vorbehalten



ATTB Antennentechnik  
Bad Blankenburg

## Weitere Produktspezifikationen

<b>Gewicht</b>	0.153 kg
<b>Abmessungen (B/H/L)</b>	71mm / 52mm / 116mm
<b>EAN</b>	4045994053966
<b>Schutzklassen</b>	IP50
<b>Arbeitstemperatur</b>	-40...+75

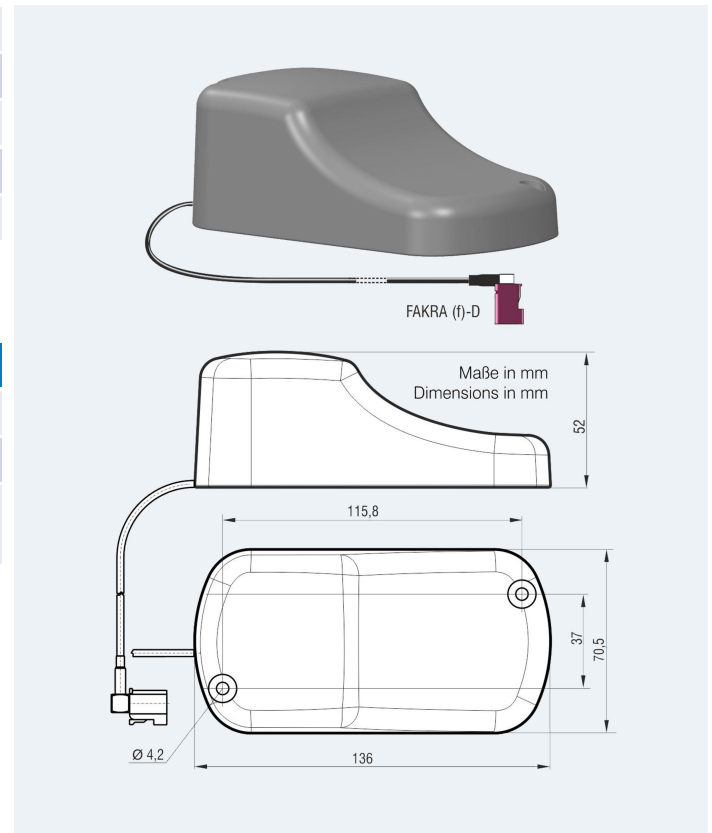
## Zertifikate

Bezeichnung	Erteilt am	Gültig bis
DIN EN ISO 9001:2015	16.12.2021	15.12.2024
IATF 16949:2016	16.12.2021	15.12.2024
DIN EN ISO 14001:2015 + DIN ISO 45001:2018	14.04.2021	13.04.2024

## Produktvarianten

- 4117.02
- 4117.04

## Technische Zeichnung



## Anpassungsdiagramm

