



LoRaWAN® Asset Tracker Solar

Montageanleitung

dnt-LW-ATS // 158046 // V1.0 (09/2022)
Documentation © 2022 dnt innovation GmbH, Germany
All rights and changes reserved. Printed in Hong Kong.

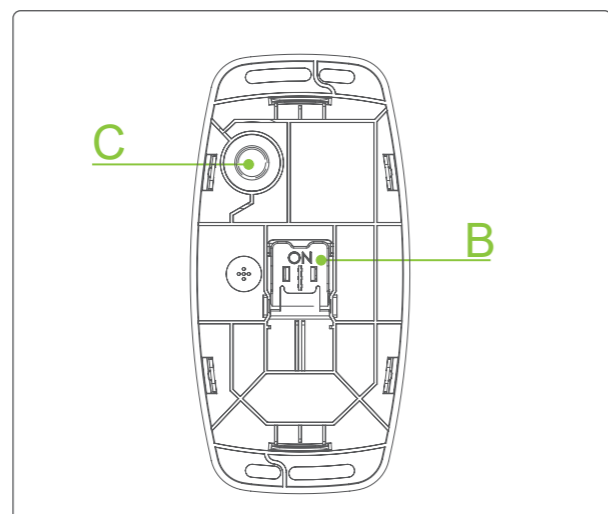
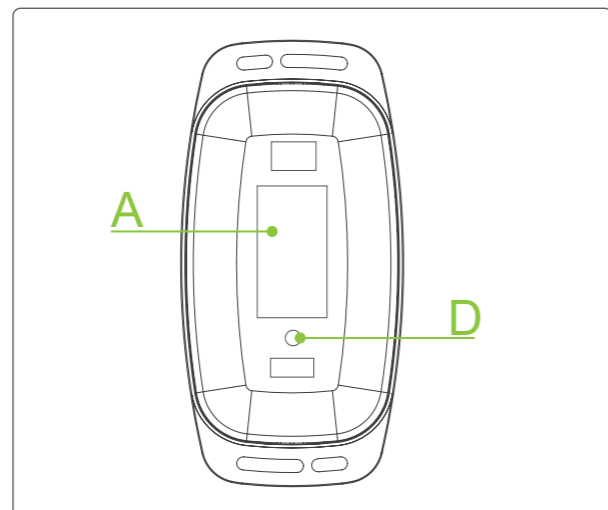
Anleitung sorgfältig lesen und aufbewahren.

Achtung! Hinweis auf eigene Gefahr. **Zusätzliche wichtige Informationen.**

➤ Beachten Sie die Sicherheitshinweise auf der Rückseite.

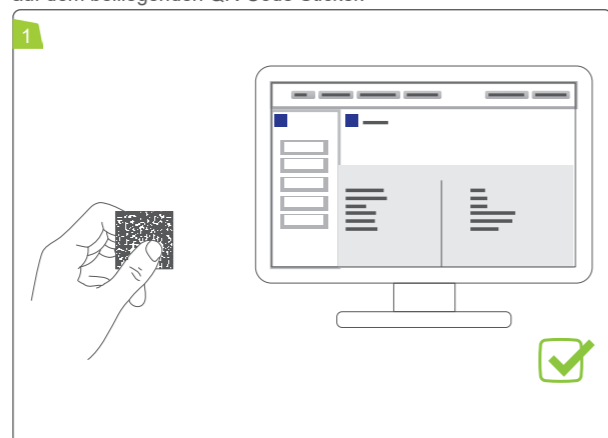
Geräteübersicht

- A Solarzelle
- B ON-/OFF-Schalter
- C Userbutton
- D Status-LED



Gerät registrieren

Registrieren Sie den Asset Tracker Solar bei dem von Ihnen ausgewählten LoRaWAN Netzwerk. Die benötigten Daten finden Sie auf dem beiliegenden QR-Code Sticker.



Blinkverhalten

Das Blinkverhalten wird Ihnen über die Status-LED (D) angezeigt.

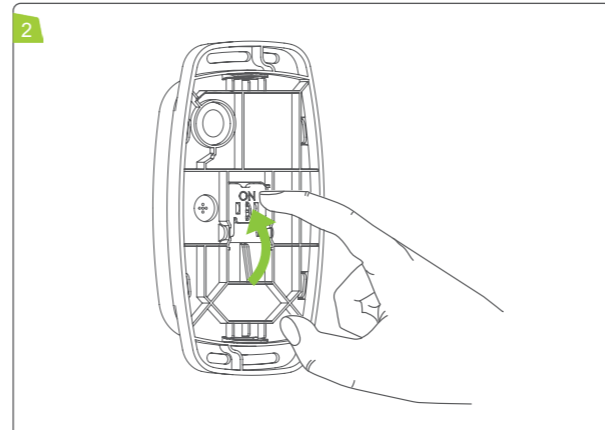
orange	Schnelles Blinken: Verbindung wird aufgebaut Langsames Blinken: Positionsbestimmung ist aktiv
grün	Verbindung ist aufgebaut
rot	Beitritt zum Netzwerk fehlgeschlagen. Verbindungsversuch wird selbstständig in größer werdenden Abständen wiederholt.

Gerät einschalten

Stellen Sie sicher, dass ein Gateway des von Ihnen ausgewählten LoRaWAN-Netzwerks in Reichweite ist!

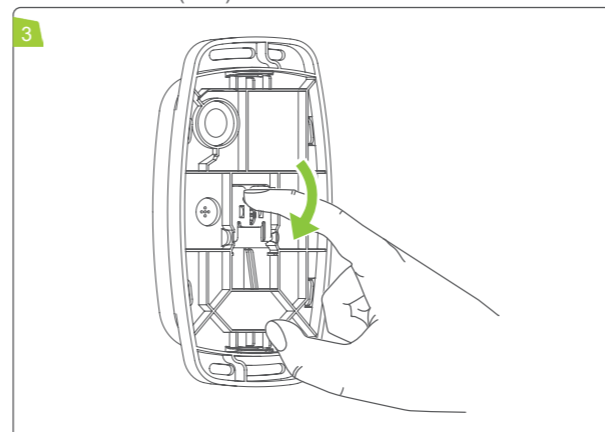
Verhalten nach dem Einschalten

Nach dem Umliegen des ON-Schalters (B) auf der Rückseite des Gerätes, wird der Asset Tracker Solar eingeschaltet und versucht dem LoRaWAN-Netzwerk beizutreten.



Ausschalten des Trackers

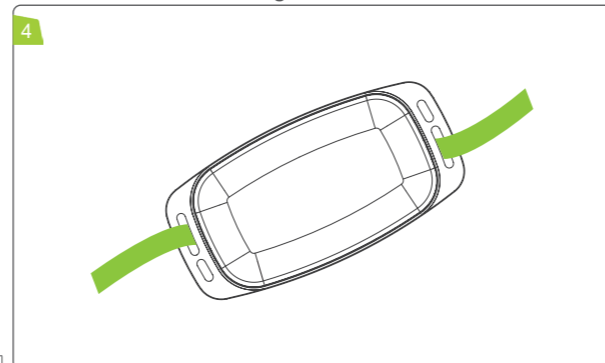
Schalten Sie den Asset Tracker Solar über den Klappschalter (B) auf der Rückseite aus (OFF).



Gerät befestigen

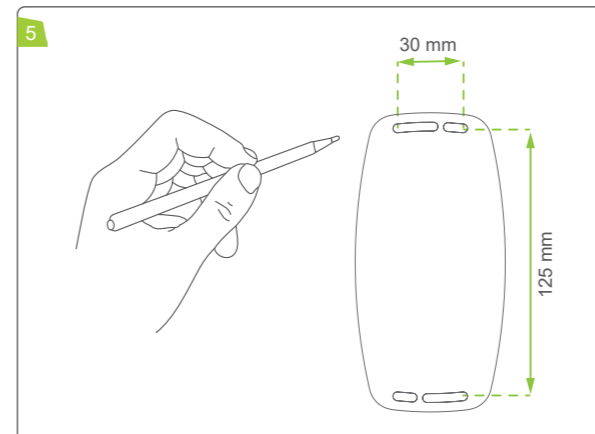
Das Gerät sollte bei Wandbefestigung nicht an dunklen Orten platziert werden.

Das Gerät muss auf einer ebenen Fläche montiert werden. **Band*** durch die Langlöcher ziehen:

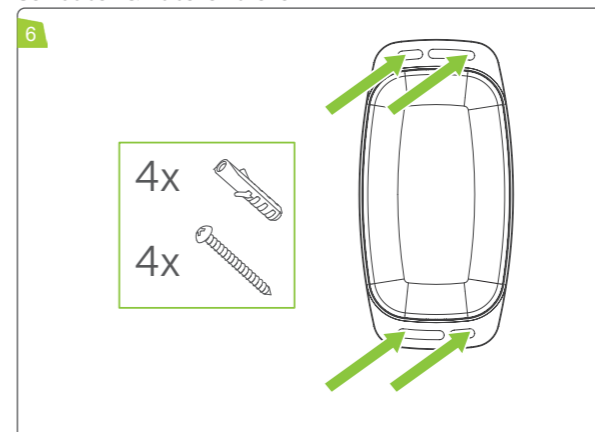


*Band nicht im Lieferumfang enthalten

Bohrlöcher anzeichnen & bohren:



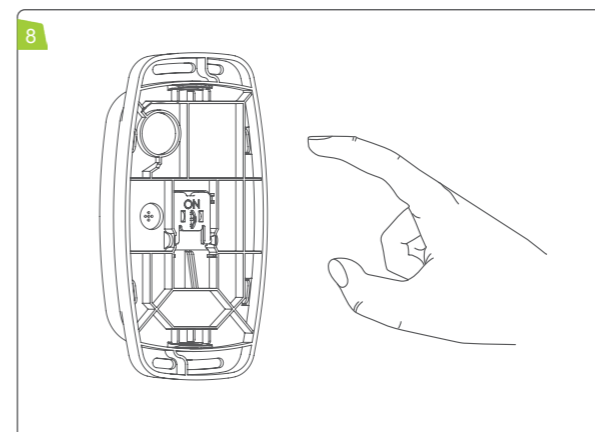
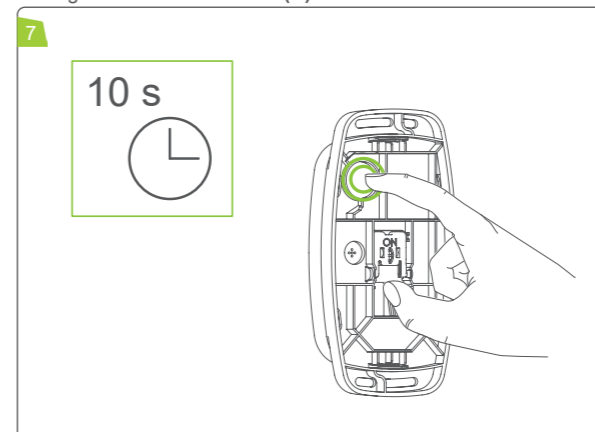
Schrauben & Dübel eindrehen*:



*Befestigungsmaterial nicht im Lieferumfang enthalten

Werkzeugeinstellungen wiederherstellen

Betätigen Sie den Userbutton (C) für min. 10 s.



Funktion

Der Asset Tracker Solar eignet sich zum Nachverfolgen oder zur Standortüberwachung von verschiedenen beweglichen Objekten. Der Tracker lokalisiert Assets zyklisch oder optional bewegungs-basiert und wechselt bei Inaktivität in den Schlafmodus, um Energie zu sparen.

Eine leistungsfähige Solarzelle sorgt in Verbindung mit drei AAA Akkumulatoren für eine zuverlässige und autarke Energieversorgung. Die Schutzkappe aus transparentem Kunststoff schützt vor wetterbedingten Einflüssen.

Hinweise zum Betrieb

Das Öffnen des Sensors ist nicht erforderlich und würde zu Garantieverlust führen.

Konformitätserklärung

Hiermit erklärt die dnt innovation GmbH, Maiburger Str. 29, 26789 Leer, Deutschland, dass der Asset Tracker Solar dnt-LW-ATS der Richtlinie 2014/53/EU entspricht. Der vollständige Text der EU-Konformitätserklärung ist unter der folgenden Internetadresse verfügbar: www.dnt.de

Sicherheitshinweise und allgemeine Informationen für batteriebetriebene Geräte



Bei technischen Fragen wenden Sie sich bitte an Ihren Fachhändler.

Beachten Sie folgenden Sicherheitshinweise:



Keine Haftung bei Sach-/Personenschäden, die durch unsachgemäße Handhabung oder Nichtbeachten der Gefahrenhinweise verursacht werden. In solchen Fällen erlischt der Gewährleistungsanspruch! Keine Haftung für Folgeschäden!



Gerät nicht öffnen. Es enthält keine durch den Anwender zu wartenden Teile. Im Fehlerfall von einer Fachkraft prüfen lassen.



Eigenmächtiges Umbauen und/oder Verändern des Geräts aus Sicherheits- und Zulassungsgründen (CE) nicht gestattet.



Gerät ist kein Spielzeug! Erlauben Sie Kindern nicht, mit dem Gerät zu spielen. Verpackungsmaterial nicht achtlos liegen lassen. Plastikfolien/ -tüten, Styroporteile etc. können zu einem gefährlichen Spielzeug werden.



Gerät nicht verwenden, wenn es von außen erkennbare Schäden (z. B. am Gehäuse oder an Bedienelementen) bzw. eine Funktionsstörung aufweist. Gerät im Zweifelsfall von einer Fachkraft prüfen lassen.



Nur für den Einsatz im Umfeld von Wohnbereichen, Geschäfts- und Gewerbebereichen sowie in Kleinbetrieben bestimmt.



Jeder andere Einsatz, als der in der Bedienungsanleitung beschriebene, führt zu Gewährleistungs- und Haftungsauschluss.



Achten Sie bei der Auswahl des Montageortes auf den Verlauf elektrischer Leitungen bzw. auf vorhandene Versorgungsleitungen.

dnt-LW-ATS



Gerät für den Außenbereich: An einem witterungsgeschützten Standort betreiben. Keinem Einfluss von Vibrationen, ständiger Wärmeeinstrahlung und keinen mechanischen Belastungen aussetzen.

Wartung und Reinigung

Gerät ist wartungsfrei. Reparatur einer Fachkraft überlassen.

Gerät mit einem weichen, sauberen, trockenen und fusselfreien Tuch reinigen. Keine lösemittelhaltigen Reinigungsmittel verwenden. Kunststoffgehäuse und Beschriftung können dadurch angegriffen werden.

Akkus entfernen



Bauen Sie die wiederaufladbaren Akkus **nur zur Entsorgung** des Produkts aus.



Bevor Sie die Akkus entfernen, stellen Sie sicher, dass die Akkus vollständig entleert sind.



Das Tragen von Handschuhen wird ausdrücklich empfohlen!



Treffen Sie angemessene Sicherheitsvorkehrungen, wenn Sie das Produkt mithilfe von Werkzeugen öffnen und die Akkus entsorgen.

Entnehmen Sie die Akkus wie folgt:

- Schalten Sie den Tracker ab.
- Entfernen Sie die Abdeckkappe
- Entnehmen Sie das Gehäuse.
- Lösen Sie die Platine aus der Verrastung.
- Entfernen Sie die Akkus mit einem Schlitzschraubendreher und entsorgen Sie diese in Ihrer örtlichen Batteriesammelstelle!

Entsorgungshinweis



Geräte nicht im Hausmüll entsorgen! Elektronische Geräte entsprechend der Richtlinie über Elektro- und Elektronik-Altgeräte über die örtlichen Sammelstellen für Elektronik-Altgeräte entsorgen. Vor der Entsorgung des Geräts eingesetzte Batterien oder Akkus entnehmen.



Verbrauchte Batterien und Akkus gehören nicht in den Hausmüll! Entsorgen Sie diese in Ihrer örtlichen Batteriesammelstelle!

Technische Daten

DE	Werte
Kurzbezeichnung	dnt-LW-ATS
Versorgungsspannung	Solarzelle + Akkumulator, NiMH, 3.6V, 550mAh
Ruhestrom	< 10 µA
Typische Stromaufnahme	430 µA im Mittel bei 30-Minuten Zyklen / 60 µA im Mittel bei zwei Bewegungen pro Tag
Batterielebensdauer	5 bis 10 Jahre (Batterielebensdauer variiert je nach äußerer Beeinflussung und Nutzung)
Maße (B x H x T)	Ca. 68 x 136 x 35 mm
Gewicht	158 g
Installation	Mehrere Installationsoptionen zur einfachen Befestigung des Geräts an Objekten mit Schrauben, Bolzen, Kabelbindern, Nieten und mehr.
Schutzart	IP44
Anwendungsbereich	Außen
Betriebstemperatur	-20 bis +55°C
Kommunikation	LoRaWAN EU868 (V1.0.3), interne Antenne
Positionsbestimmung	GNSS Modul, GPS & GLONASS, interne Antenne
Frequenzen	1575 MHz, 1602 MHz
Frequenzband	L-Band 865,0–868,0 MHz / M-Band 868,0–868,6 MHz / O-Band 869,4–869,65 MHz
Duty-Cycle	L-Band < 1 % pro h / M-Band < 1 % pro h / O-Band < 10 % pro h
Typ. Funk-Sendeleistung	+ 10 dBm
Empfängerkategorie	SRD category 2
LoRaWAN Reichweite	>12km (Freifeld, SF9, Gateway: Kerlink PDTIOT-ISS04)
Betriebsart	Zyklisch- oder bewegungsbasiert. Der bewegungsbasierte Modus ist optimiert auf einen geringen Energieverbrauch und minimale LoRaWAN-Kommunikation. Im laufenden Betrieb lässt sich der Modus über LoRaWAN-Downlinks wechseln.
Ladezustandsüberwachung	Der Ladezustand des Akkus wird bei jedem Sendevorgang übermittelt und in der Applikation überwacht.
Datenrate	einstellbar, DR0 bis DR5
Bewegungsempfindlichkeit	3 Voreinstellungen und manuelle Konfiguration
Nachtmodus	Tag und Nacht können definiert werden, um die Positionsbestimmungen ohne externe Umgebungsenergie zu verzögern
Spannungsbasierte Applikationsanpassung	Ausführung der Positionsbestimmungen und LoRaWAN-Kommunikation auf Basis der Versorgungsspannung

Technische Änderungen vorbehalten.

Bevollmächtigter des Herstellers:

dnt innovation GmbH
Maiburger Straße 29
26789 Leer/Germany
www.dnt.de