

**EASY**

Niveau de difficulté

Tu auras besoin de:  
Papier de verre  
Ciseaux  
Colle



CONSTRUCTION ÉTAPE PAR ÉTAPE  
VIDÉO DISPONIBLE SUR

**ABONG.COM**

Fabriqué par:

ABONG, Incorporated  
5-775 Woodlawn Road W  
Guelph, ON N1K 1Y7

AVERTISSEMENT!

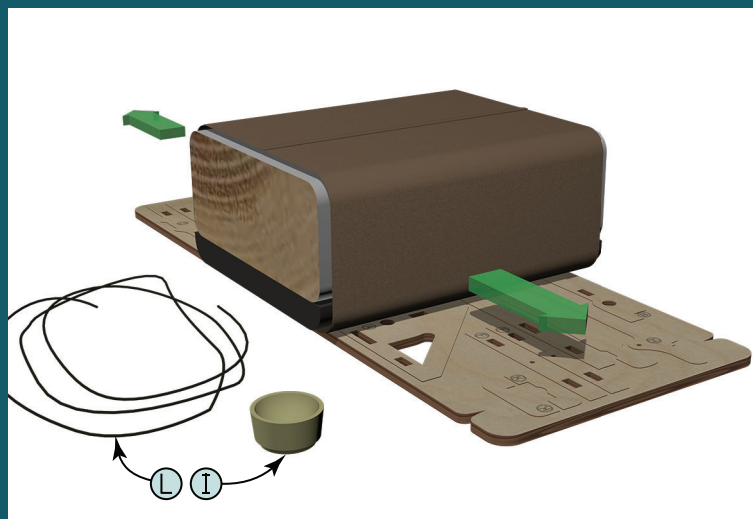
RISQUE D'ÉTOUFFEMENT - CONTIENT  
PETITES PIÈCES. NON RECOMMANDÉ  
POUR LES ENFANTS DE MOINS DE 3 ANS



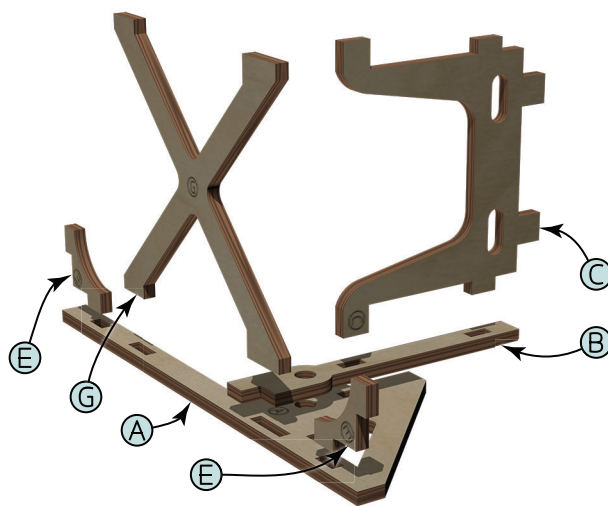
RECOMMANDÉ POUR LES ÂGES

**10+**

# MINI-CATAPULTE



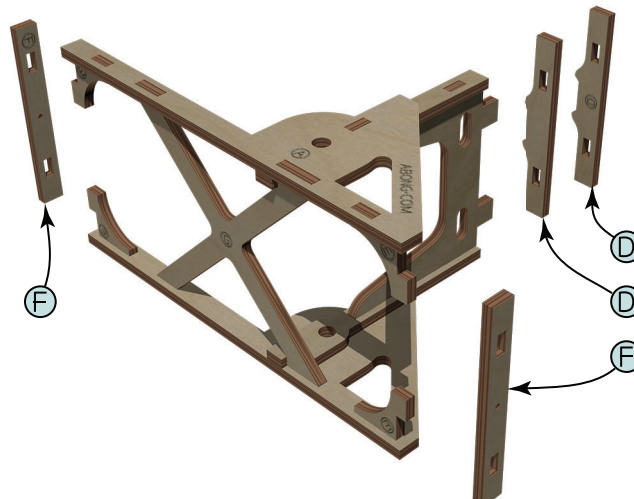
**1** Retirez et mettez de côté le bol de la catapulte (I) et le cordon (L). Poncez d'abord les deux côtés du panneau porteur avec du papier de verre grain 150, puis 220.



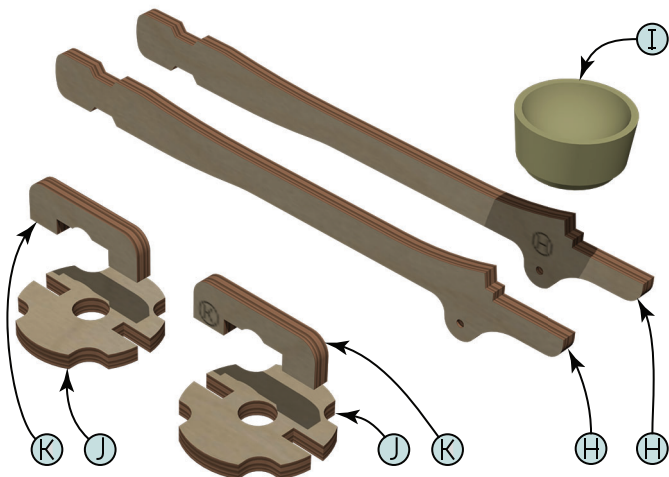
**2** Collez deux renforts d'angle (E) et le renfort transversal (G) sur un cadre latéral (A). Collez le renfort du portique (C) sur un montant (B), comme indiqué. Collez le montant sur le cadre latéral (A).



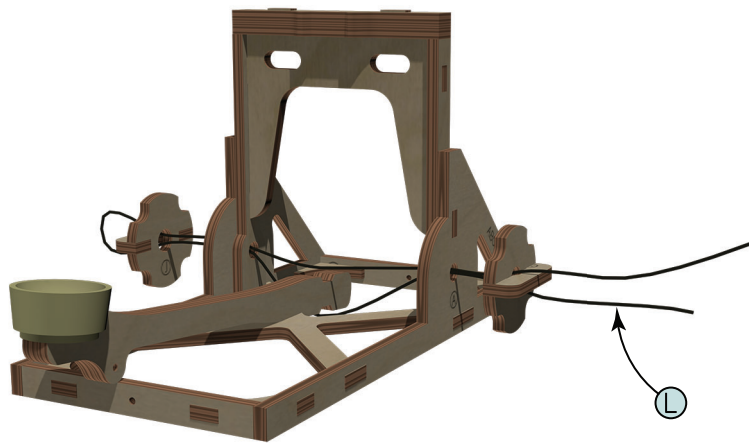
**3** Collez le deuxième montant (B) sur le support du portique (C). Collez deux renforts d'angle (E) sur l'autre cadre latéral (A). Collez le deuxième cadre latéral (A) sur le montant (B) et la traverse (G).



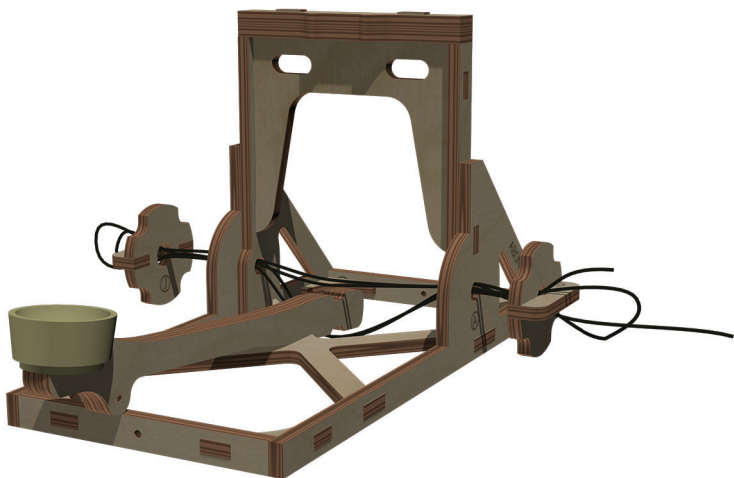
**4** Collez les cadres d'extrémité (F) sur les renforts d'angle (E) et les moitiés de barre de protection (D) au sommet du renfort du portique (C).



**5** Collez une barre d'enroulement (K) sur chaque plaque d'enroulement (J). Collez les deux moitiés du bras de lancement (H) ensemble. Poncez la zone du bras de lancement où le bol (I) sera fixé puis collez-le en place.



**6** Enroulez le cordon (L) à travers les enrouleurs, le cadre de la catapulte et autour du bras de lancement comme indiqué.



**7** Créez une deuxième boucle comme indiqué. Assurez-vous que les extrémités libres se trouvent sur les côtés opposés de la barre d'enroulement.



**8** Tirez sur le cordon et faites un nœud aux extrémités. « Saisissez » le nœud en appliquant une goutte de colle et coupez tout cordon supplémentaire avec des ciseaux.



**9** Mettez la catapulte sous tension en tournant les enrouleurs de deux tours et demi comme indiqué.



**10** Visitez [ABONG.COM](http://ABONG.COM) pour obtenir des instructions bonus sur la façon de créer un déclencheur à partir d'un trombone !