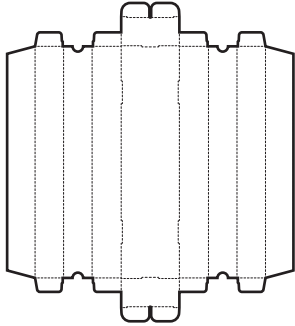
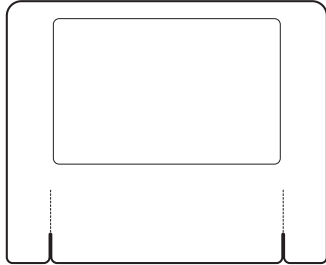


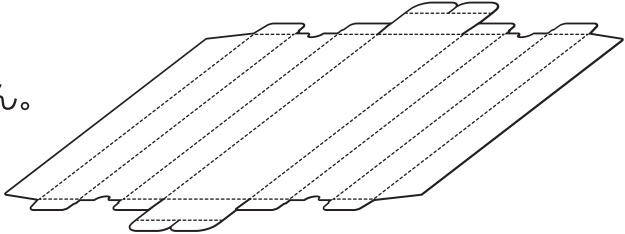
しきりちゃん

組み立て方のご案内

工具不要
のり・テープ不要
簡単組み立て式

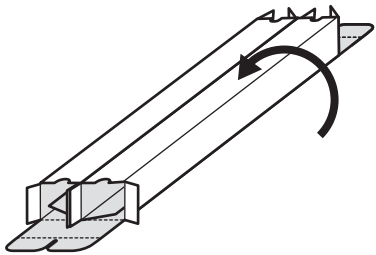
セット内容	①台座		②パネル	
	※パネルは全面タイプ・窓付タイプの2種ございます。			

1 台座を組み立てます。
右図の点線部分を折り曲げてください。
机のヘリなどを使って曲げると歪みません。

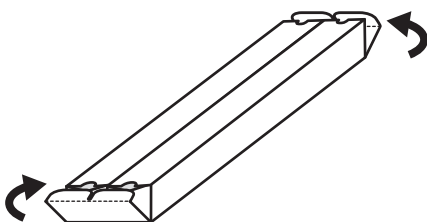


2 くるくると巻いてください。
底の部分は二重になります。

3 反対側も同じように巻きます。



4 蓋をしっかりと閉じます。



5 パネルを差し込み完成です。

※季節により紙にしなりが生じます。
その場合は上図 点線部を軽く折り曲げて
バランスを取ってください。