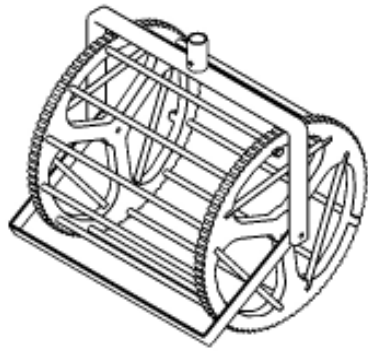


# 箱の中に入っている部品

◆お買い求めいただいた商品の部品が「取扱説明書」どおりに入っていることを確認してください。



●本体ローラー

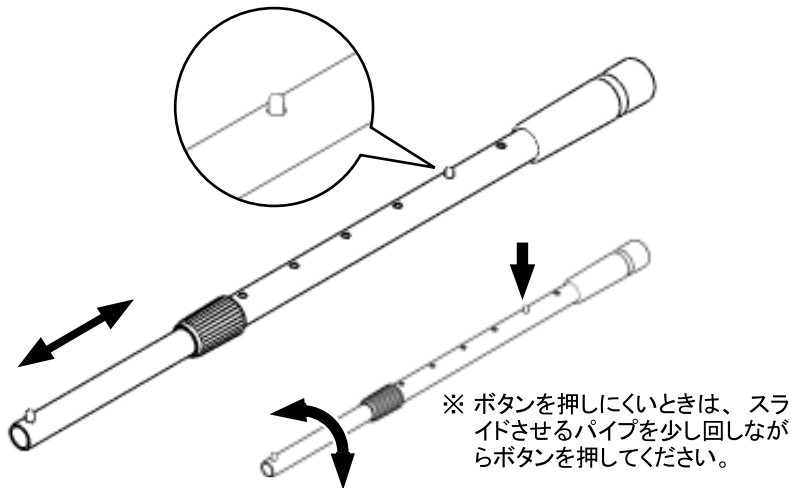


●ハンドルシャフト

## 組立方法

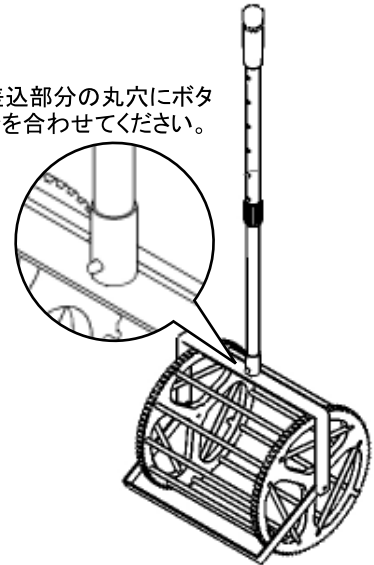
※組立は以下の順番に従って、大人の方が行ってください。  
※組立の際は、指や手をはさまないように注意してください。

- 1 ハンドルシャフトを使用する長さに引き伸ばします。  
丸穴のいずれかにボタンを合わせて長さを固定します。



- 2 本体ローラーにハンドルシャフトを差し込み、組立完了です。

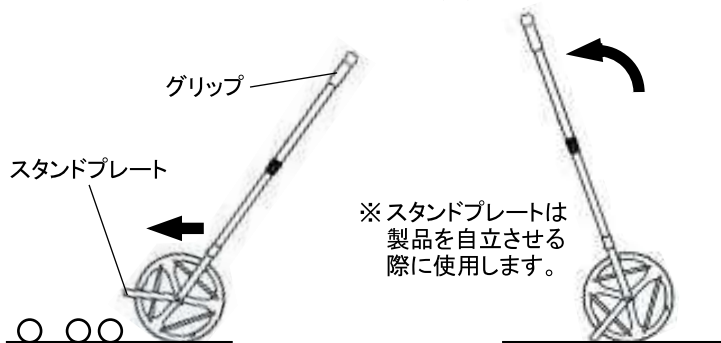
※ 差込部分の丸穴にボタンを合わせてください。



## ボールの回収方法

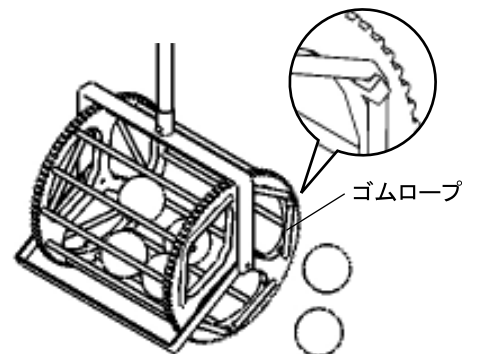
※硬式テニス以外のボールには使用できません。

- 1 スタンドプレートを前側にして、ハンドルシャフトのグリップを持ってボールを回収します。



※ スタンドプレートの向きに注意してください。

- 2 回収したボールは本体ローラー側面のゴムロープをフチに引っ掛けて取り出します。



製造元 **株式会社 トーアスポーツマシーン**  
BASEBALL PITCHING MACHINE & SPORTS MACHINES  
本社 〒551-0031 大阪市大正区泉尾6丁目6番12号 TEL.(06) 6552-8247  
松坂工場 〒515-0041 三重県松阪市上川町長家3456-2 TEL.(0598) 28-6669

Atoa はトーアスポーツマシーンのブランドです。