





Tローラーカート

取扱説明書





- このたびは、弊社製品をお買い上げいただきましてまことにありがとうございます。
- 本書は商品使用者が、いつでも読めるところに必ず保管してください。

安全上のご注意 ⚠️ 必ず守ってください




- ※ご使用前に、この「安全上のご注意」をよくお読みのうえ、正しくお使いください。
- ※ここに示した注意事項は、製品を正しくお使いいただき、**あなたや他の人々への危害や損害を未然に防止するためのものです。**
- ※絵表示と意味は次のようになっています。

-  **警告** 取扱を誤った場合「**死亡または重傷を負う可能性が想定される**」内容を示しています。
-  **注意** 取扱を誤った場合「**傷害を負う可能性、および物的損害のみの発生が想定される**」内容を示しています。
-  守っていただくべき義務行為を示しています。
-  禁止の行為であることを告げるものです。

警告

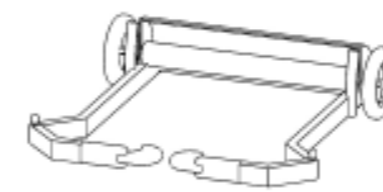
-  硬式テニスボールの回収・運搬・保管以外の用途には、使用しないでください。
-  必ずこの取扱説明書に従って組み立ててください。
-  組立は大人の方が行ってください。
-  本製品の改造は絶対にしないでください。

注意

-  組立・使用時は、指や手をはさまないように注意してください。
-  移動の際は必ず移動用取っ手を持って移動してください。
-  上カゴ、下カゴに硬式テニスボール以外のものを載せないでください。

箱の中に入っている部品

◆お買い求めいただいた商品の部品が「取扱説明書」どおりに入っていることを確認してください。



●ローラー架台…1ヶ



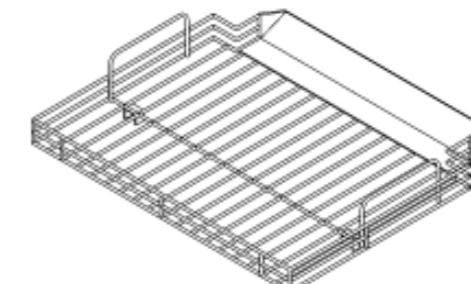
●中間パイプ…2本



●移動用取っ手…1ヶ

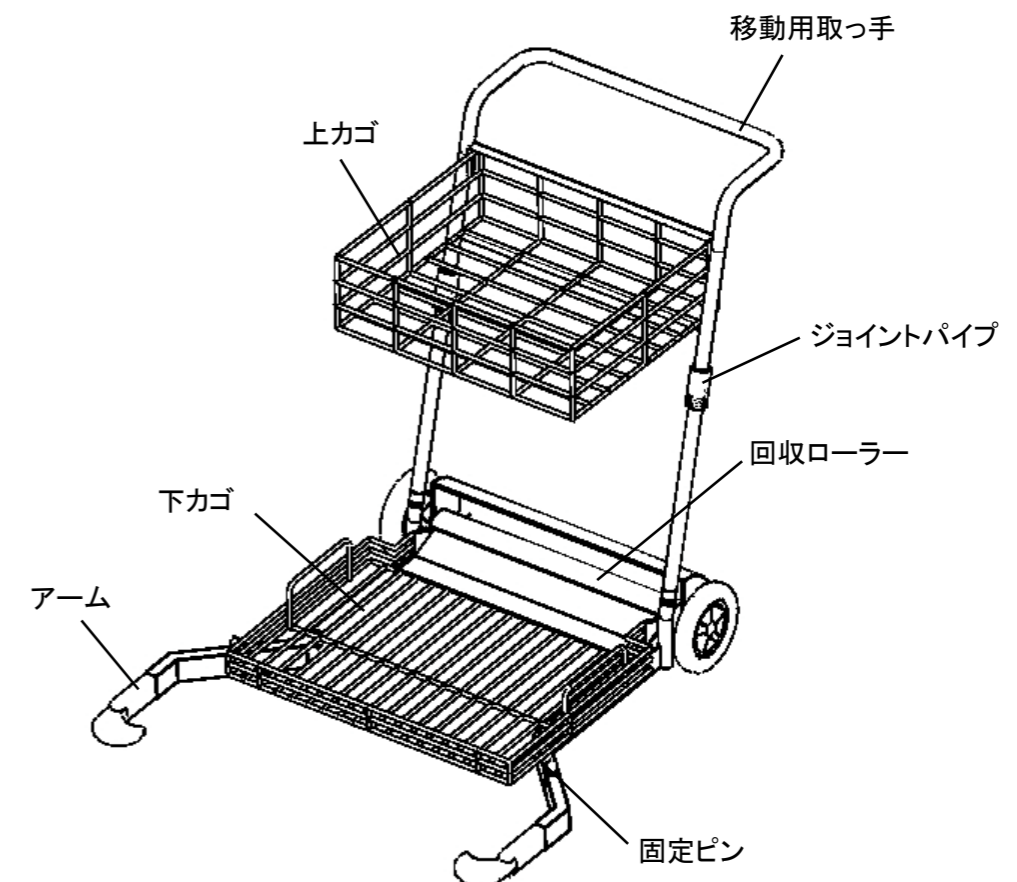


●上カゴ…1ヶ



●下カゴ…1ヶ

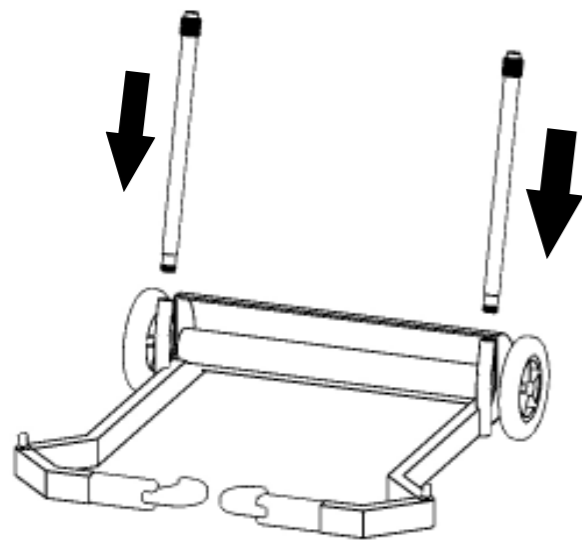
各部の名称



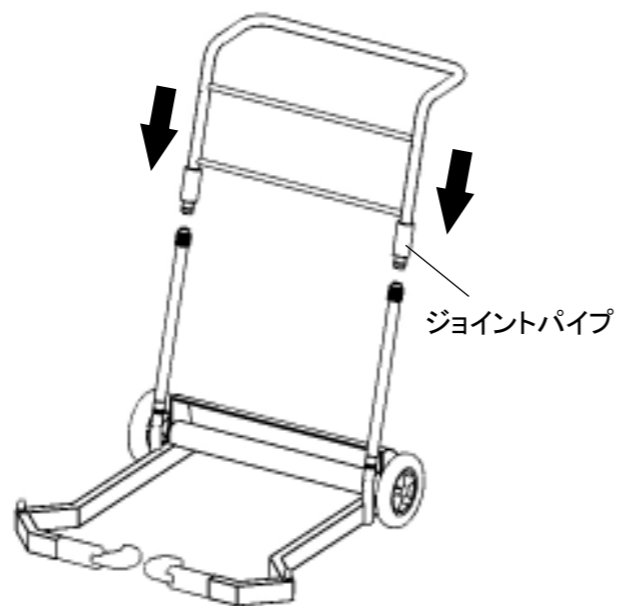
組立方法

※組立は以下の順番に従って、大人の方が行ってください。
 ※組立の際は、指や手をはさまないように注意してください。

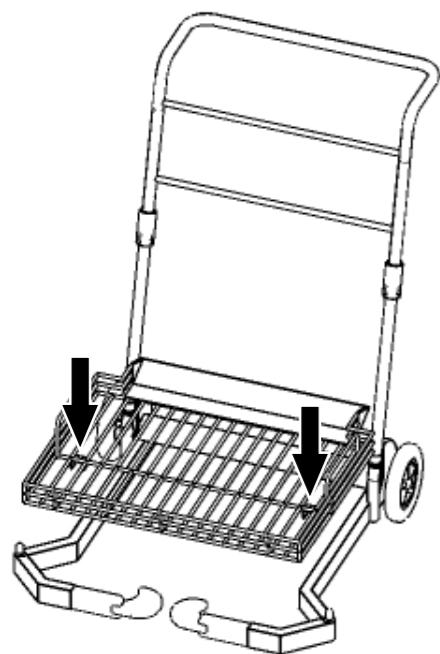
- 1 ローラー架台に中間パイプを差し込み、時計回りに回して締めます。



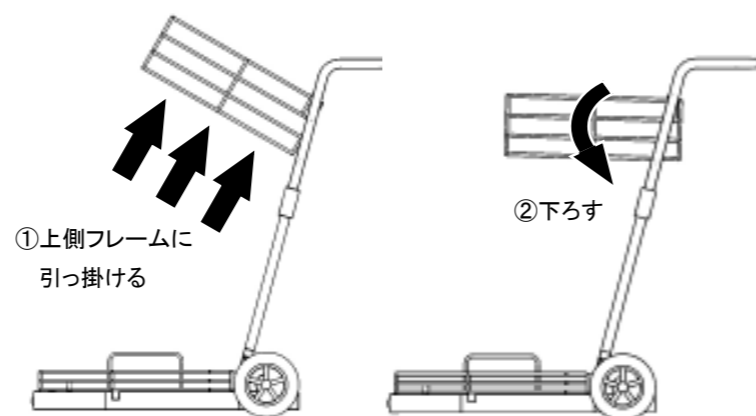
- 2 中間パイプに移動用取っ手を差し込み、ジョイントパイプを時計回りに回して締めます。



- 3 ローラー架台に下カゴを取り付けます。



- 4 ローラー架台に上カゴを取り付けて完成となります。



【完成図】

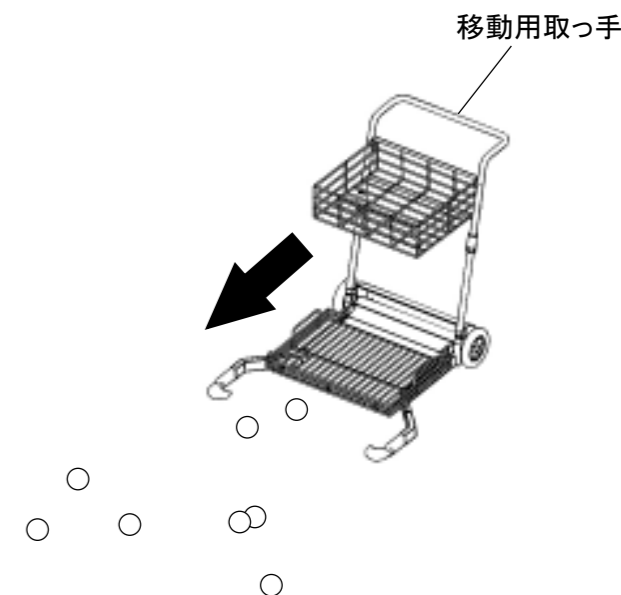


使用方法

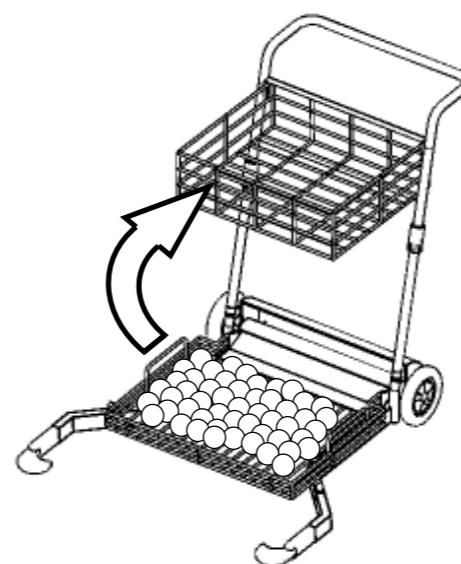
- 1 固定ピンを上げ、左右のアームを広げます。



- 2 移動用取っ手をもち、Tローラーカートを移動させ、散乱したボールを左右のアームの間から回収します。回収されたボールはローラーを通して、下カゴに收容されます。



- 3 下カゴにボールが溜まったら、下カゴを取り外し、上カゴにボールを移します。
 ※上カゴには約 140 球、下カゴには約 70 球ボールを收容することができます。



ⓘ 使用後は、固定ピンを上げ、左右のアームを収納してください。

