

Tカート

取扱説明書

■このたびは、弊社製品をお買い上げいただきましてまことにありがとうございます。





■本書は商品使用者が、いつでも読めるところに必ず保管してください。

安全上のご注意 ⚠️ 必ず守ってください





※ご使用前に、この「安全上のご注意」をよくお読みのうえ、正しくお使いください。

※ここに示した注意事項は、製品を正しくお使いいただき、**あなたや他の人々への危害や損害を未然に防止するためのもの**です。



※絵表示と意味は次のようになっています。

-  **警告** 取扱を誤った場合「死亡または重傷を負う可能性が想定される」内容を示しています。
-  **注意** 取扱を誤った場合「傷害を負う可能性、および物的損害のみの発生が想定される」内容を示しています。
-  守っていただくべき義務行為を示しています。
-  禁止の行為であることを告げるものです。

警告

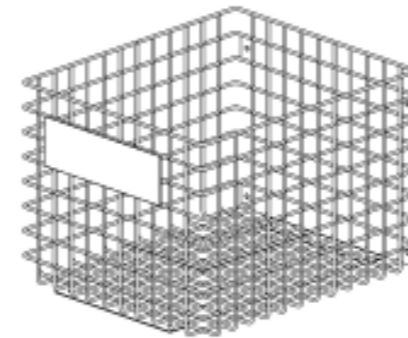
-  硬式テニスボールの運搬・保管以外の用途には、使用しないでください。
-  必ずこの取扱説明書に従って組み立ててください。
-  組立は大人の方が行ってください。
-  本製品の改造は絶対にしないでください。

注意

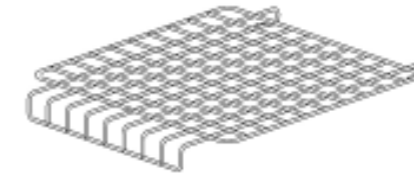
-  組立・使用時は、指や手をはさまないように注意してください。
-  移動の際は必ず移動用取っ手を持って移動してください。

箱の中に入っている部品

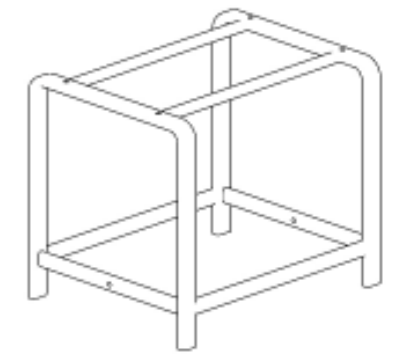
◆お買い求めいただいた商品の部品が「取扱説明書」どおりに入っていることを確認してください。



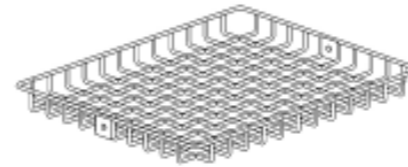
●上カゴ…1ヶ



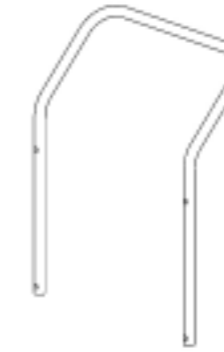
●フタ…1ヶ



●架台フレーム…1ヶ



●下カゴ…1ヶ



●移動用取っ手…1ヶ



●キャスター…4ヶ

●M8キャップボルト…10本

●L型六角レンチ…1本

●M8丸ワッシャー…20ヶ

●スパナ(13mm)…1本 ※M8用

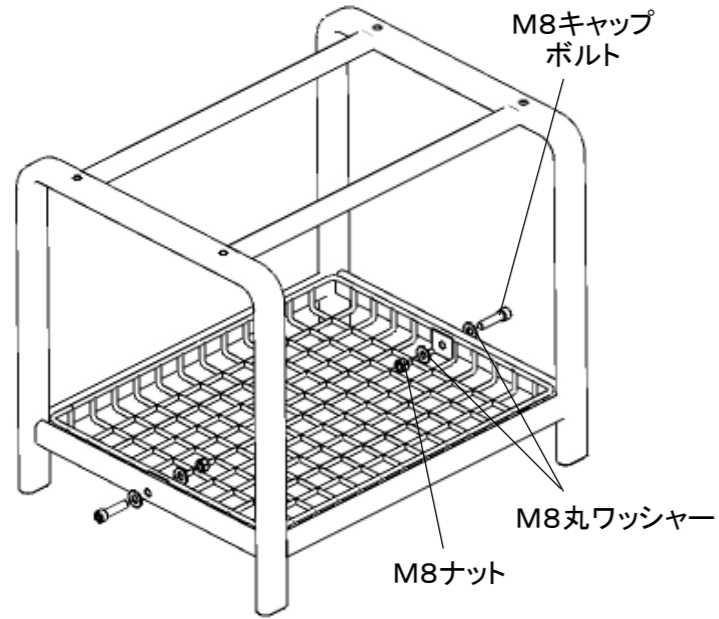
●M8ナット…10ヶ

●スパナ(14mm)…1本 ※キャスター用

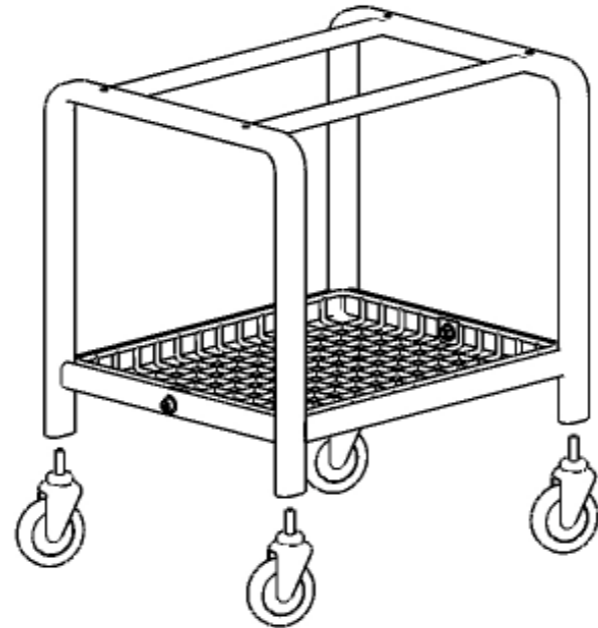
組立方法

※組立は以下の順番に従って、大人の方が行ってください。
※組立の際は、指や手をはさまないように注意してください。

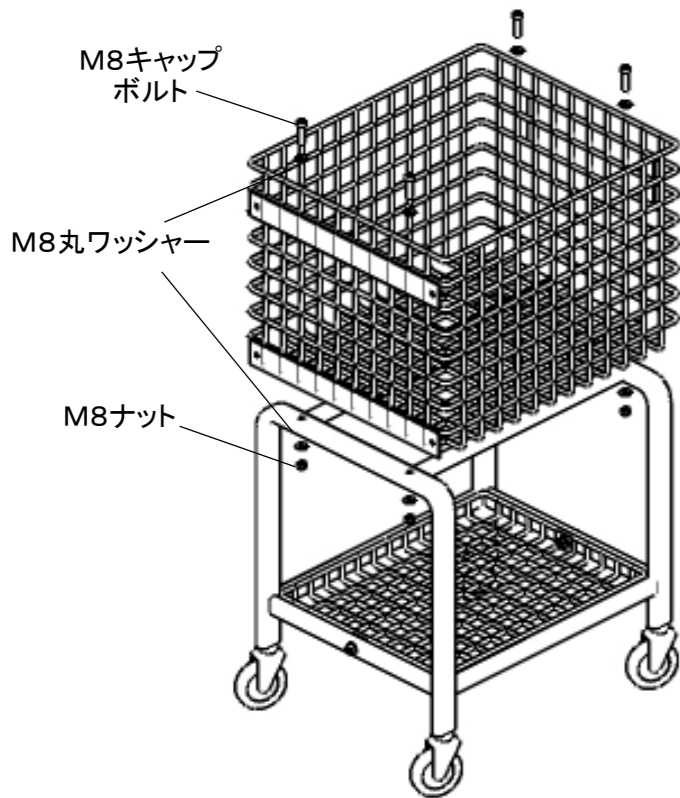
- 1 架台フレームに下カゴを取り付けます。M8キャップボルトを六角レンチ(6mm)で固定し、M8ナットをスパナ(13mm)で時計回りに回して締めます。



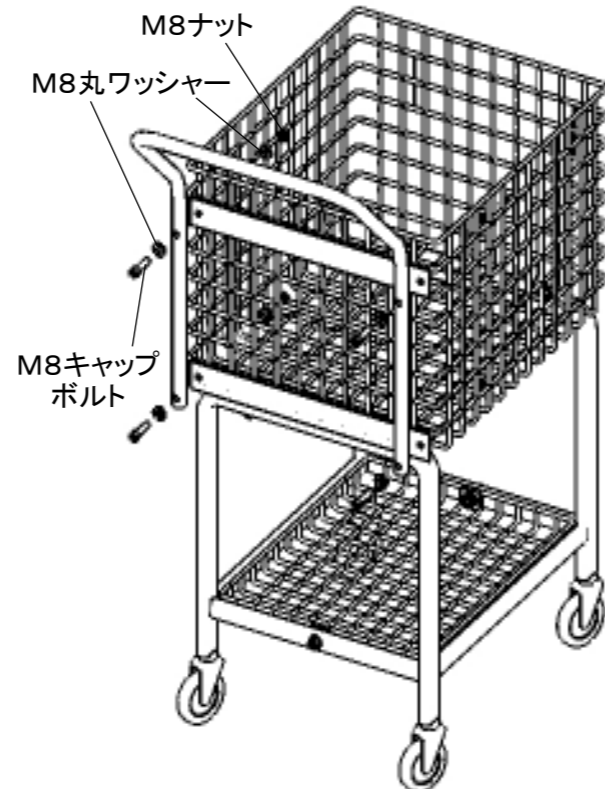
- 2 架台フレームにキャスターを取り付けます。キャスターをスパナ(14mm)で時計回りに回して締めます。



- 3 架台フレームに上カゴを取り付けます。M8キャップボルトを六角レンチ(6mm)で固定し、M8ナットをスパナ(13mm)で時計回りに回して締めます。



- 4 上カゴに移動用取っ手を取り付けます。M8キャップボルトを六角レンチ(6mm)で固定し、M8ナットをスパナ(13mm)で時計回りに回して締めます。



- 5 上カゴにフタを取り付けて完成となります。

