

# Tバスケット

# 取扱説明書

■このたびは、弊社製品をお買い上げいただきましてまことにありがとうございます。

■本書は商品使用者が、いつでも読めるところに必ず保管してください。

## 安全上のご注意 ⚠️ 必ず守ってください

※ご使用前に、この「安全上のご注意」をよくお読みのうえ、正しくお使いください。

※ここに示した注意事項は、製品を正しくお使いいただき、**あなたや他の人々への危害や損害を未然に防止するためのものです。**

※絵表示と意味は次のようになっています。



**警告**

取扱を誤った場合「**死亡または重傷を負う可能性が想定される**」内容を示しています。



**注意**

取扱を誤った場合「**傷害を負う可能性、および物的損害のみの発生が想定される**」内容を示しています。



守っていただくべき義務行為を示しています。



禁止の行為であることを告げるものです。



**警告**

⊘ 硬式テニス以外の用途には、使用しないでください。

ⓘ 必ずこの取扱説明書に従って組み立ててください。

ⓘ 組立は大人の方が行ってください。

⊘ 本製品の改造は絶対にしないでください。



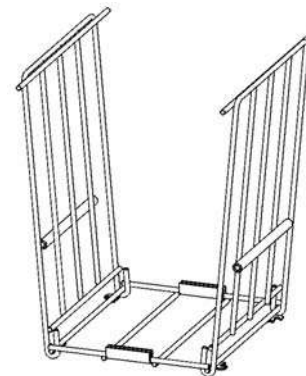
**注意**

ⓘ 組立・使用時は、指や手をはさまないように注意してください。

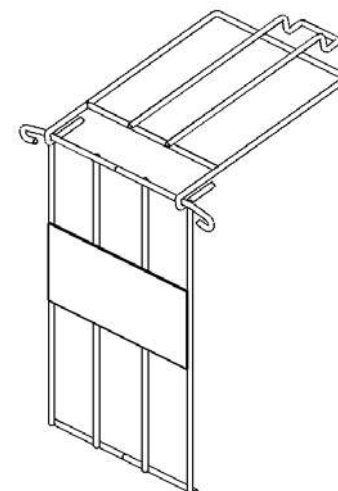
⊘ ひきずらないでください。

## 箱の中に入っている部品

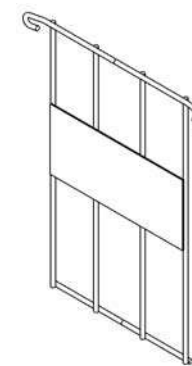
◆お買い求めいただいた商品の部品が「取扱説明書」どおりに入っていることを確認してください。



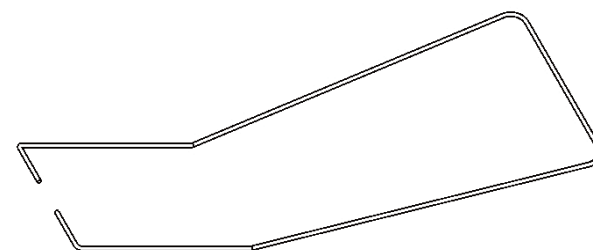
●本体 (A)



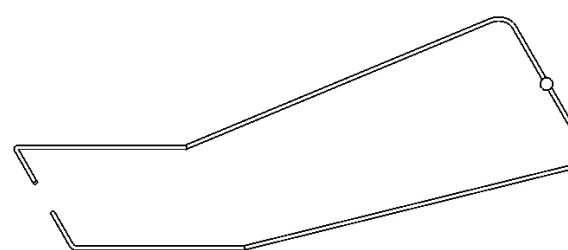
●本体 (B)



●本体 (C)



●脚 (A)



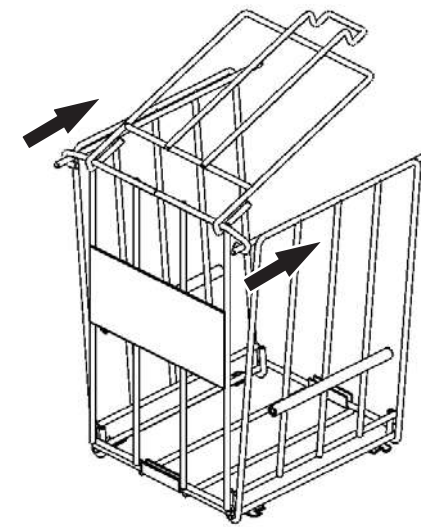
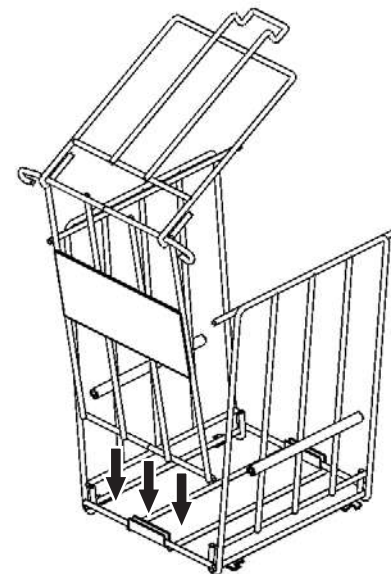
●脚 (B)

●ナット  
●スパナ

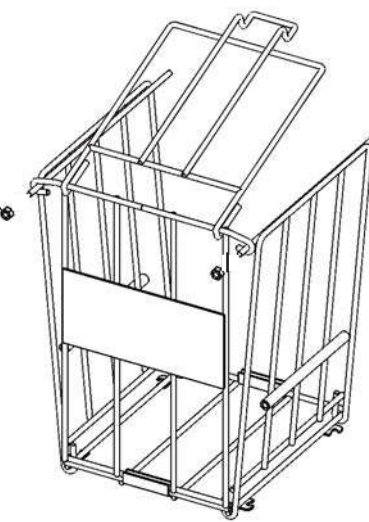
## 組立方法

※組立は以下の順番に従って、大人の方が行ってください。  
※組立の際は、指や手をはさまないように注意してください。

1 本体 (A) に本体 (B) を取り付けます。下図の順でフレームをはめ込み、ナットをスパナで時計回りに回して締め付けます。



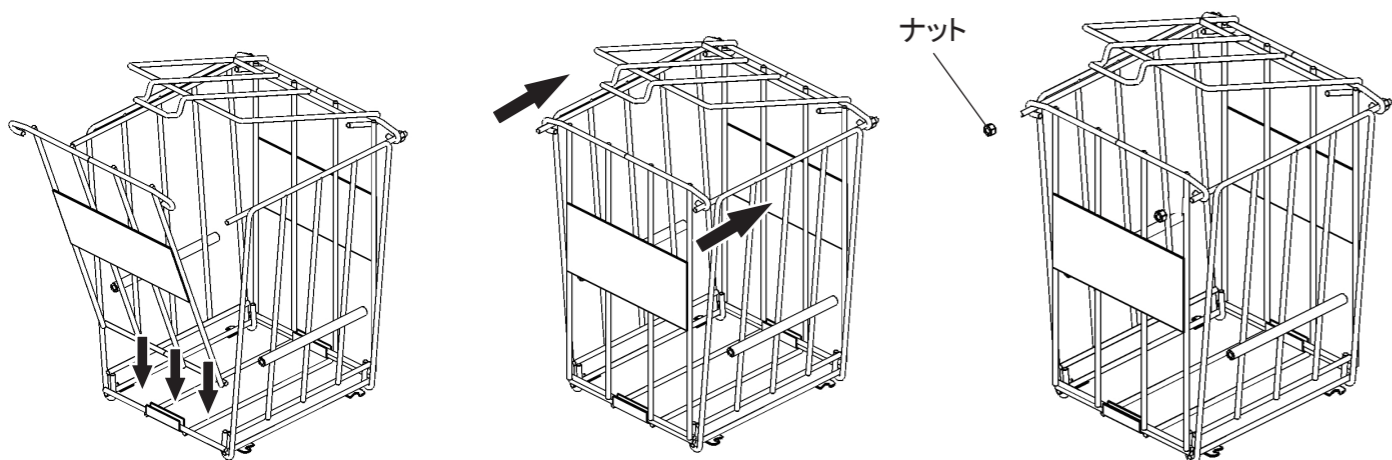
ナット



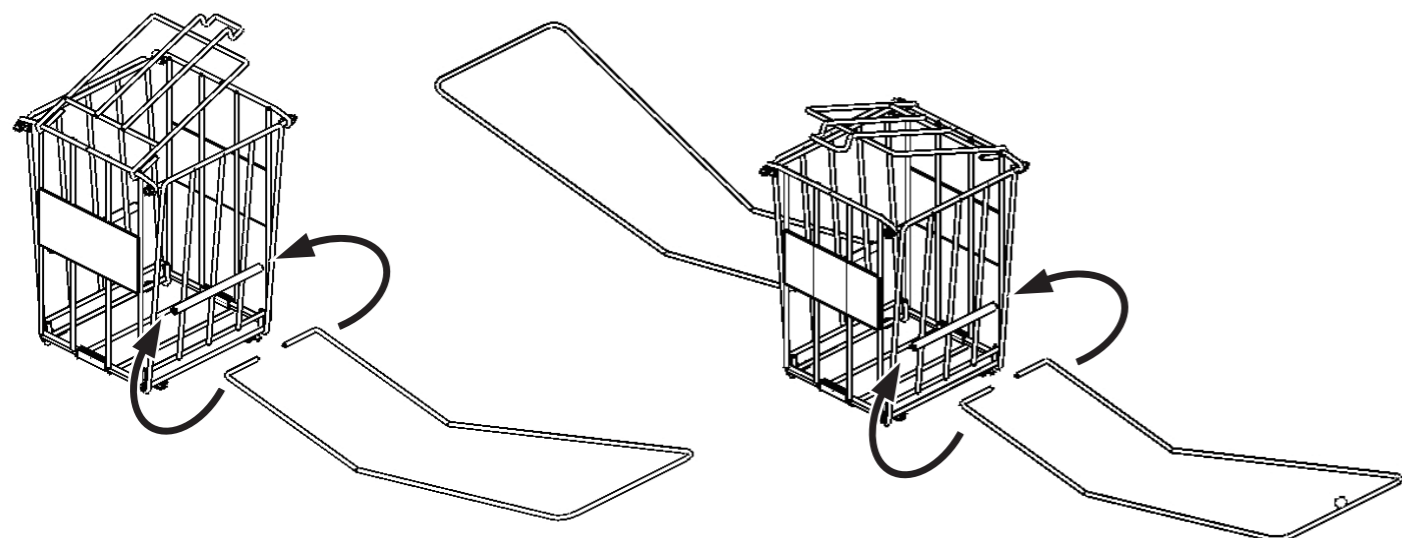
# 組立方法

※組立は以下の順番に従って、大人の方が行ってください。  
 ※組立の際は、指や手をはさまないように注意してください。

- 2 本体 (A) に本体 (C) を取り付けます。下図の順でフレームをはめ込み、ナットをスパナで時計回りに回して締め付けます。



- 3 本体 (A) に脚 (A)、脚 (B) を取り付けて、組立完了です。

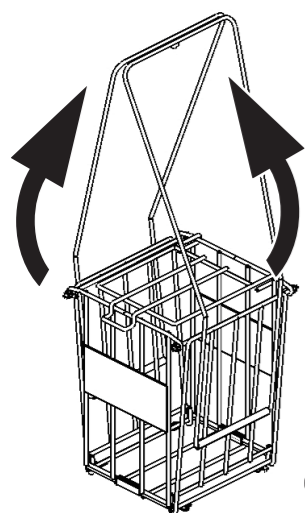


# 使用方法

## 【散乱したボールを回収する】

- 1 脚 (A)、脚 (B) を本体の上側で閉じます。

- 2 取っ手部分を持ち、ボールの上から押えて、本体にボールを回収します。約 60 球収容できます。



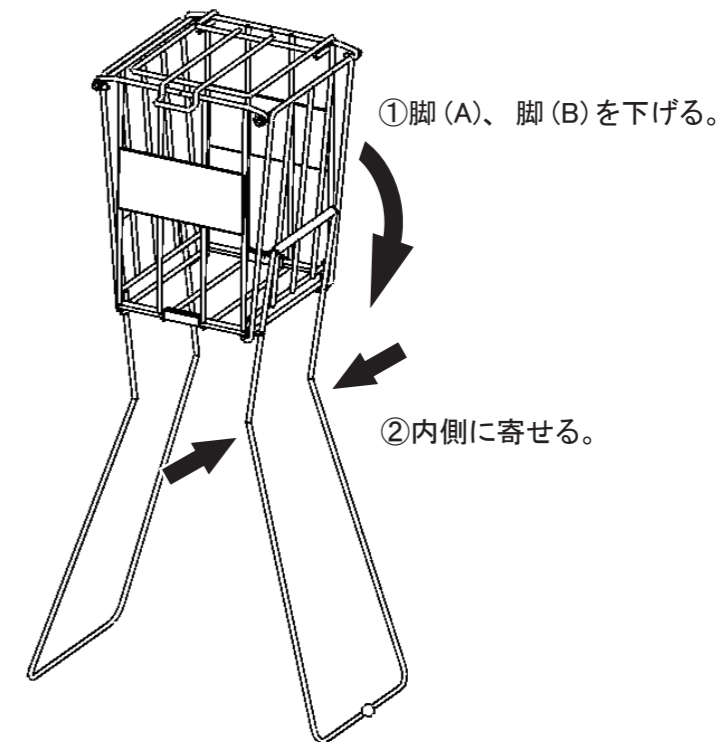
⚠ 指や手をはさまないように注意してください。



## 【ボールスタンドとして使用する】

- 1 脚 (A)、脚 (B) を下げます。

- 2 脚 (A)、脚 (B) を内側に寄せて本体に固定します。



- ③固定する。

