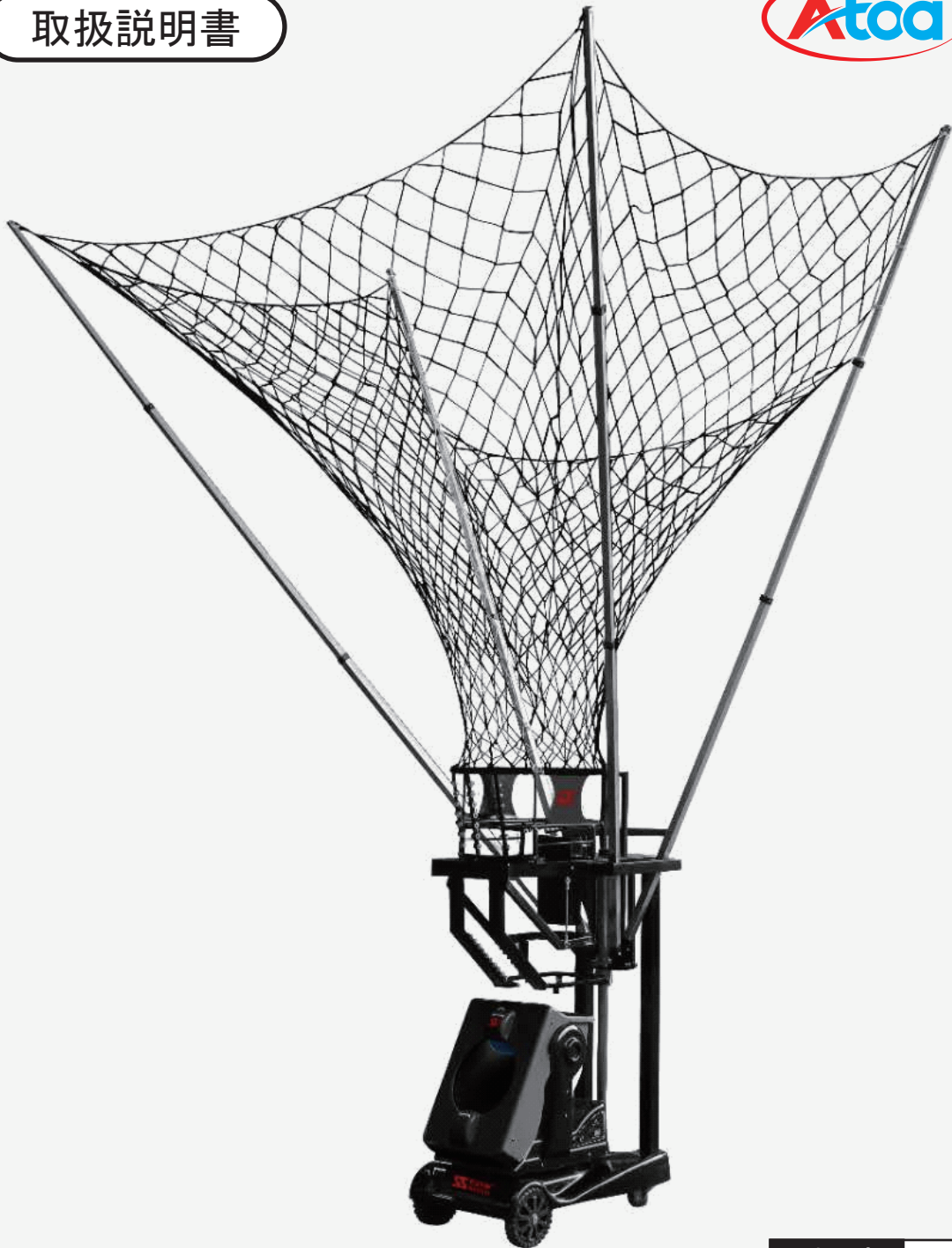


ご使用前に必ずお読みください。

Atoa シューティングマシン

取扱説明書



型 式 A-BSA-SS010












このたびは、弊社のシューティングマシンをお買い上げいただきまして誠にありがとうございます。









安全上のご注意

※本書はマシーン使用者が、いつでも読めるところに必ず保管してください。

※マシーンの取扱いは、マシーンの危険性をこの取扱説明書でよく理解した大人の方が行ってください。

※このマシーンは、バスケットボールの練習以外に使用しないでください。

-  事故を防ぐためにマシーン使用前にはマシーン本体（ホイールなど）、リード線に異常がないか点検してください。特にホイールは高速回転しますのでハガレ・キズ・裂け目などの有無やホイールの樹脂部にヒビ・ブレがないかを確認してください。
-  ホイールの使用期限は3年です。ご購入日より3年経過したホイールは必ず交換してください。ホイールは保管状況・使用頻度により寿命は変化します。
-  ホイールのウレタンは日々劣化していきます。そのため樹脂部とウレタンの接着強度も落ちていきます。古くなり劣化したホイール（ヒビ割れ、弾力性が劣るなどの症状が見うけられるホイール）は高速回転させると遠心力によりウレタンが欠けて飛び大変危険ですので絶対に使用しないでください。
-  表面が切れているボール、硬さの一定しないボール、大きさの異なるボール、傷みのひどいボール、濡れたボール、空気圧の抜けたボールなどは使用しないでください。コントロールが悪くなり、予想外の方向に飛ぶ恐れがあります。
-  マシーンの使用中は、マシーンの周辺及び使用範囲（ボールが届くと思われる範囲）には、関係者以外近づけないようにしてください。
-  マシーンの使用中は、大変危険ですから絶対にマシーンの前を横切らないでください。
-  マシーンの使用中は、リモコンを衣服のポケットなどに入れないでください。誤操作の恐れがあります。
-  回転している部分には、絶対に触れないでください。
-  マシーン運転中にマシーンの振動が大きくなったり、異音が出た場合は、リモコンの運転 / 停止ボタンで停止させ、マシーンの電源スイッチを OFF にし、マシーンの使用を中止してください。
-  マシーンは石灰と同じ場所には保管しないでください。石灰は空気中の水分を集めると同時に強いアルカリ性でホイールの表面を溶かし寿命を縮める大きな原因になります。またマシーンには、石灰の付いたボールは、絶対に使用しないでください。ホイールに石灰が付着し寿命を縮める原因になります。ホイールは保管状況・使用頻度により寿命は変化します。
-  マシーンは屋内で湿気やほこりの少ない場所に保管してください。温度、湿度の高い場所（自動車の車内や暖房器具の近くなど）や直射日光が長時間あたる場所、ほこりの多い場所に保管すると故障の原因になります。

-
-  雨の日はマシンやコードリールを絶対に使用しないでください。また、マシンやコードリールは水などで濡らさないように注意してください。濡れた手で電源プラグ、出力プラグを触ると感電の恐れがあります。
 -  バasketボール(6号、7号)以外は絶対に使用しないでください。
 -  マシンは絶対に分解しないでください。
 -  弊社指定部品以外は使用しないでください。
 -  コードリールのコードは必ず全部引き出して使用してください。巻いたまま使用すると、コードが発熱し、被覆が溶けてショートすることがあります。(燃えることもあります。)
 -  電源プラグ、AC出力プラグは、必ず根元を持って抜いてください。コードを引っ張ると、断線やショートの原因になります。
 -  マシンを長期間使用しないときは、乾電池の液漏れを防ぐために、リモコンから乾電池を取り出してください。
 -  マシンの移動は、球速調整ダイヤル、投球ピッチ調整ダイヤルでマシンを停止させ、マシンの電源スイッチ、首振りスイッチをOFFにして、ホイールが完全に静止したのを確認してから、転倒させたりぶついたりしないように注意して移動させてください。

目次

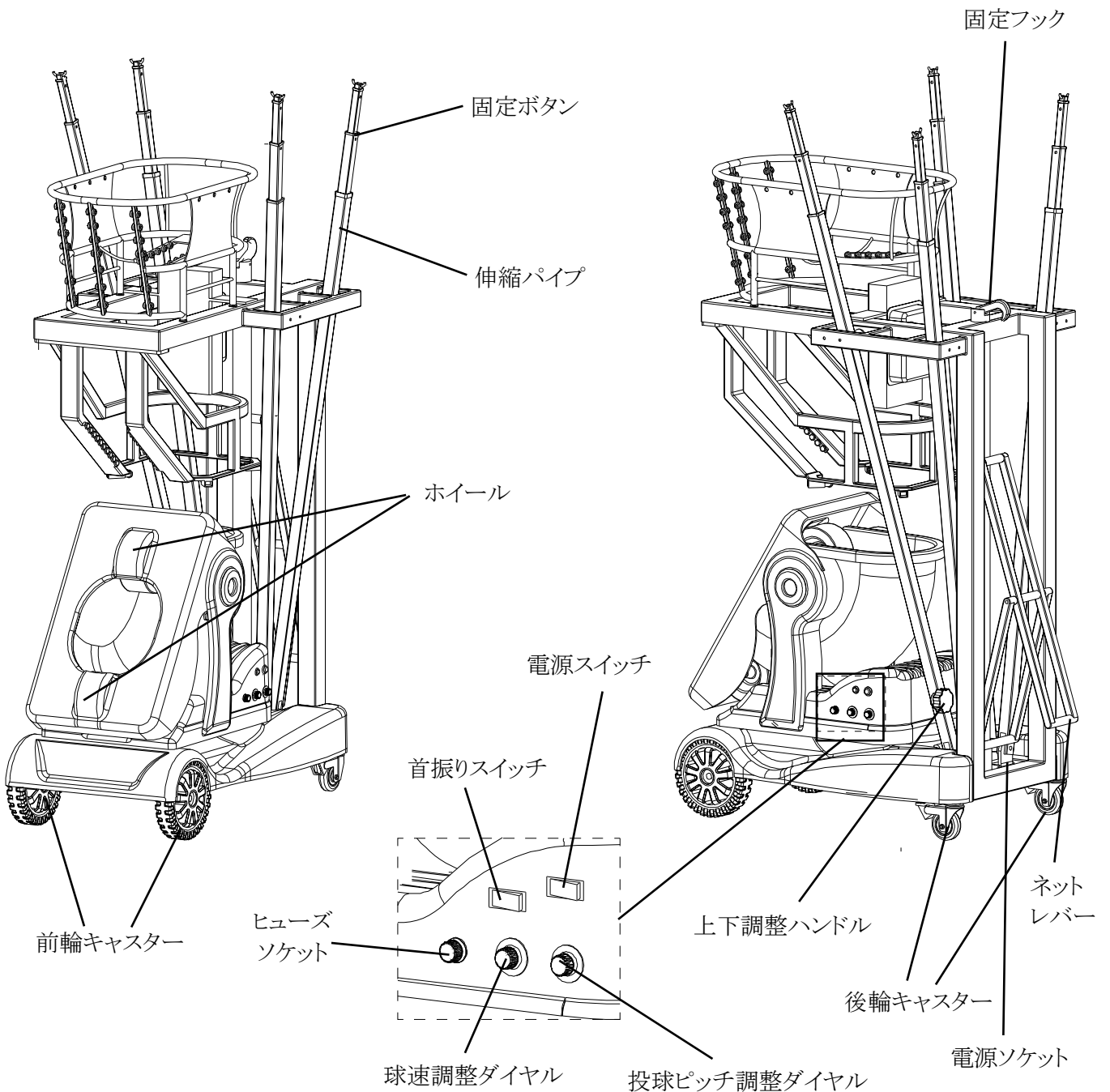
安全上のご注意	P. 1
目次	P. 2
付属品	P. 3
各部の名称	P. 3
設置方法	P. 4
使用方法	P. 5
ヒューズの交換方法	P. 7
トラブルシューティング	P. 8
製品仕様	P. 9

付属品

●リード線 1本

●リモコン 1ヶ

各部の名称



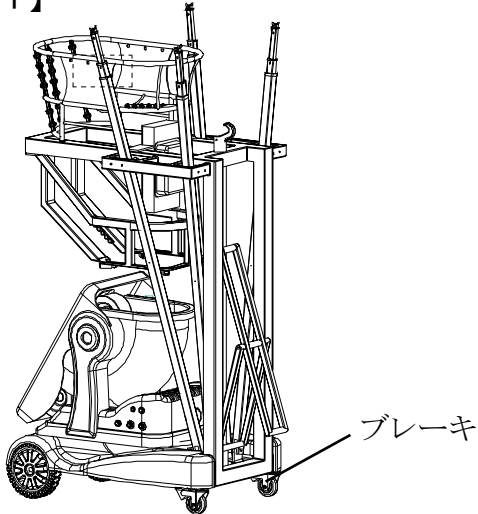
設置方法

- ① マシンを設置場所に移動させ、キャスターのブレーキ(2箇所)を下ろします。【図-1】

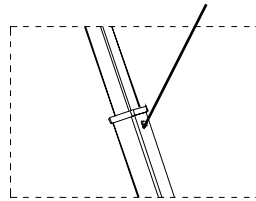
- ② 4本の伸縮パイプを伸ばします。【図-2】

※固定ボタンがロックされるまで伸縮パイプを伸ばしてください。

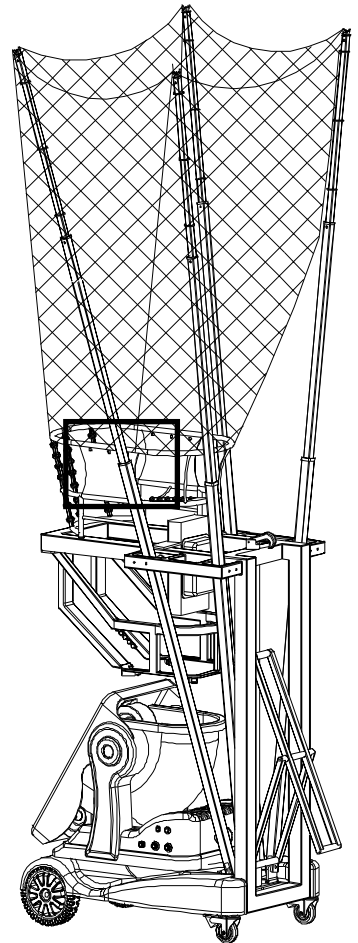
【図-1】



固定ボタン



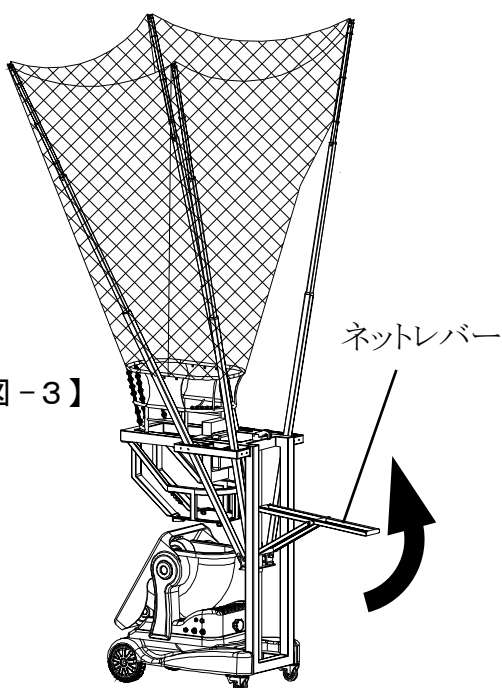
【図-2】



- ③ ネットレバーを上げて、伸縮パイプを持ち上げます。【図-3】

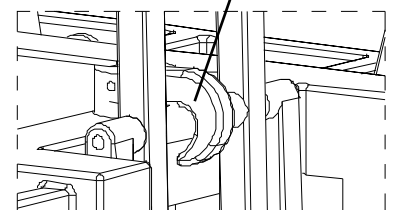
- ④ 固定フックでネットレバーを固定し、設置完了です。【図-4】

【図-3】




【図-4】

固定フック



使用方法

- ① 電源ソケットにリード線の出力プラグを差し込みます。
- ② 電源スイッチ、首振りスイッチが OFF になっていることを確認し、電源プラグをコンセントに差し込みます。
- ③ 球速調整ダイヤル、投球ピッチ調整ダイヤルが「0」になっていることを確認し、電源スイッチを ON にします。
- ④ 球速調整ダイヤルを回し、マシンを作動させます。
- ⑤ ネットにボールを投げ入れ、マシンにボール供給します。投球ピッチ調整ダイヤルを回すと、マシンからボールが投球されます。

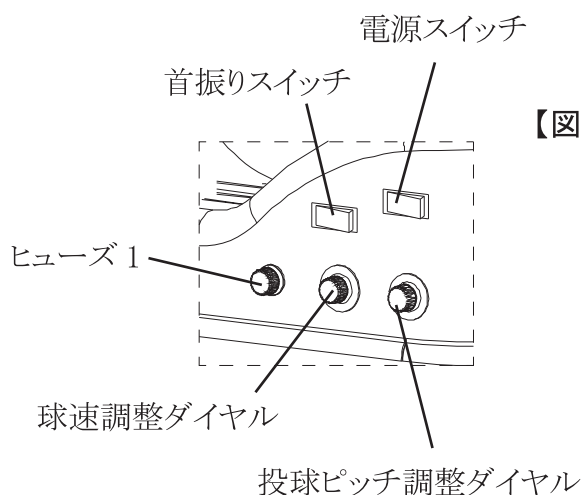
 ボールを6球以上、入れないでください。

- ⑥ 球速、投球ピッチを確認し、必要に応じて球速調整ダイヤル、投球ピッチ調整ダイヤルを回して調整します。(球速範囲：20～40km/h、投球ピッチ範囲：2～6秒)
※ダイヤルメモリが10以上になると、ボールの状態によりコントロールが乱れる場合があります。
- ⑦ 投球高さを確認し、必要に応じて上下調整ハンドルを回して調整します。

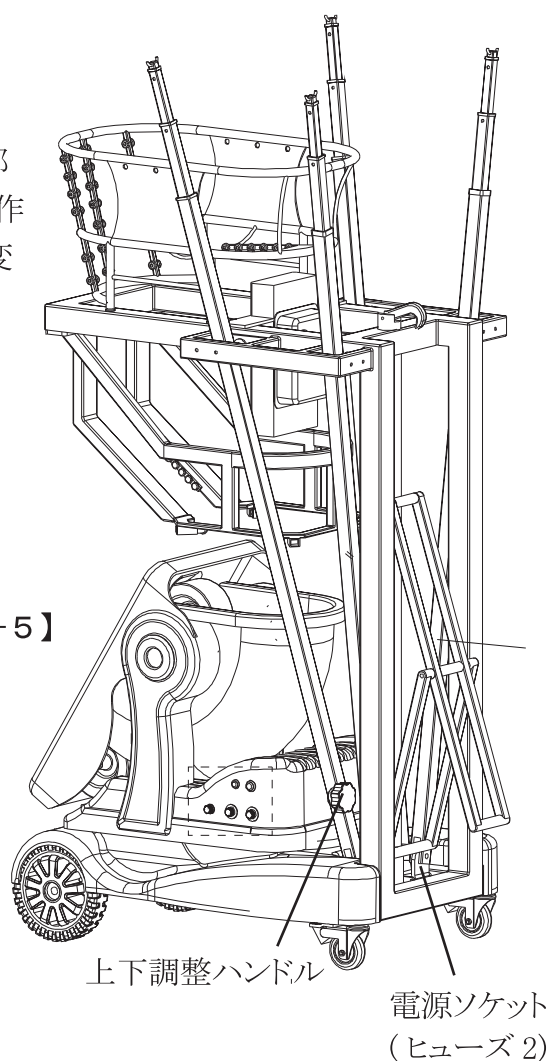
- ⑧ 首振りスイッチを ON にすると、本体が左右方向へ自動で首振り回転します。

※「設置方法」(P.4)を参照し、ネット、フレーム部を上げた状態で操作ください。下げた状態で操作すると、マシン本体と伸縮パイプが接触し、変形、破損する恐れがあります。

- ⑨ リモコンの作動 / 停止ボタンを押すと、ボール供給の作動 / 停止を操作できます。



【図-5】



⑩ マシンの使用が終了したら、球速調整ダイヤル、投球ピッチ調整ダイヤルを「0」に戻します。

⑪ 首振りスイッチを ON にしている場合は、本体が正面方向を向いたタイミングで OFF にします。
※本体が横方向を向いた状態で停止すると、伸縮パイプを収納する際に本体と接触し、部品が破損する恐れがあります。

⑫ 電源スイッチを OFF にします。

⑬ 電源プラグをコンセントから抜きます。

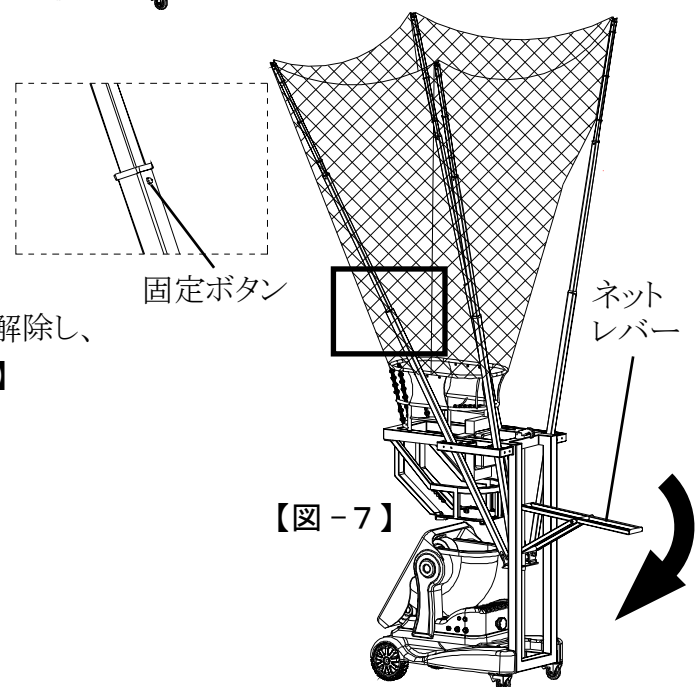
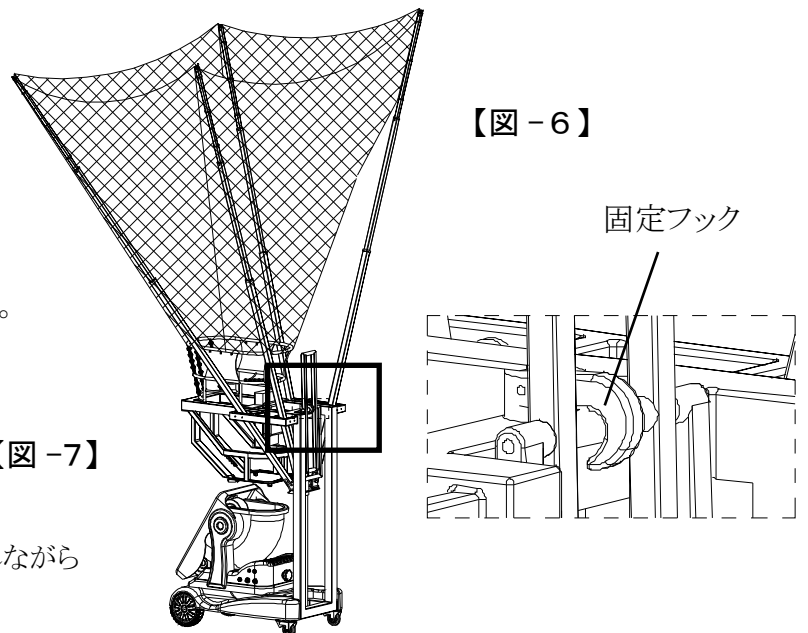
⑭ 出力プラグを電源ソケットから抜きます。

⑮ 固定フックをネットレバーから外し、ネットレバーを下ろします。【図-6】【図-7】

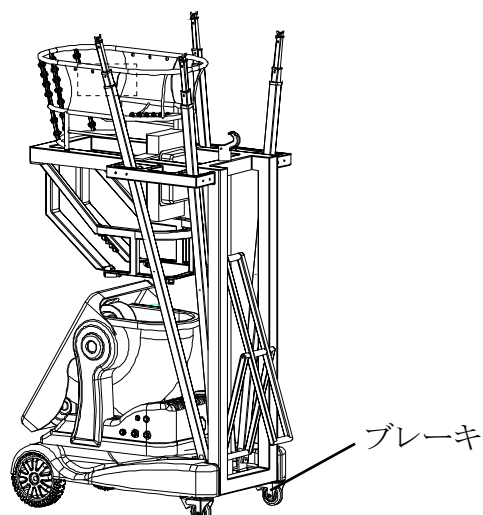
! ネットの重量が掛かりますので、注意しながら操作ください。

⑯ 4本の伸縮パイプを収納します。【図-7】
※固定ボタンを押し、伸縮パイプの固定を解除しながらの伸縮パイプをスライドしてください。

⑰ キャスターのブレーキ(2箇所)を上げて固定を解除し、マシンを収納場所へ移動させます。【図-8】

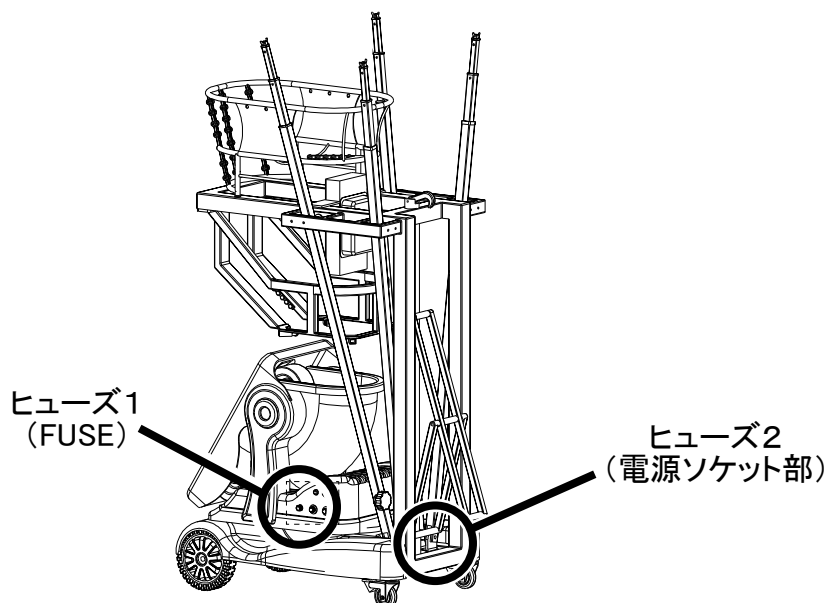


【図-8】



ヒューズの交換方法

- ヒューズが破損・焼損した場合は、以下の手順に従って、新しいヒューズに交換してください。



【ヒューズ1の交換方法】

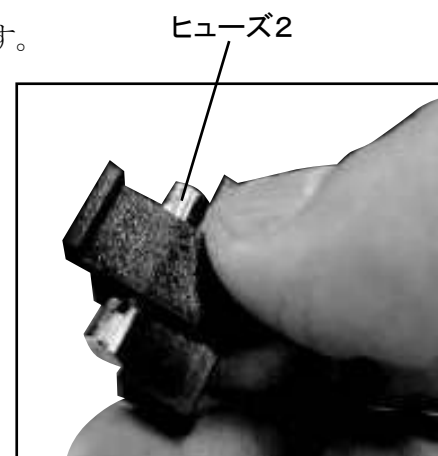
- ① 「FUSE」のカバーを反時計回りに回して取り外します。
- ② 新しいヒューズ（付属品）に取り替え、カバーを時計回りに回して締めます。

FUSE
カバー



【ヒューズ2の交換方法】

- ① ドライバー等でツメ部分を押しながらヒューズケースを手前に引き出します。



- ② 新しいヒューズ（付属品）に取り替え、ヒューズケースをはめ込みます。

トラブルシューティング

- 使用中にトラブルがあった際には、使用を中止し異常箇所を確認してください。
- 問題が解決するまでは使用しないでください。

◎電源スイッチを ON にして、球速調整ダイヤルを回してもホイールが回らない。

●コンセントに電源プラグを差し込んでいますか？

→コンセントに電源プラグを差し込んでください。

●電源ソケットから出力プラグが抜けていませんか？

→電源ソケットに出力プラグを差し込んでください。

●電圧が不足していませんか？

→単独回路 (20A) で使用してください。電圧が不足している場合は、電気工事店にご相談ください。

●コンセントに電気はきていますか？

→他の電化製品またはテスターで確認してください。電気がきていない場合は、電気工事店にご相談ください。

●リード線が断線していませんか？

→新しいリード線に交換が必要です。お買い上げの販売店にご相談ください。

●ヒューズが破損・焼損していませんか？

→新しいヒューズに交換が必要です。交換方法は「ヒューズの交換方法」(P.7) を参照してください。

※ヒューズは購入時に付属しております。付属品を既にお使い、もしくは紛失の場合はお買い上げの販売店にご相談ください。

◎マシン使用中に異音がする。

●ビスが外れていませんか？

→ビスの取り付けが必要です。お買い上げの販売店にご相談ください。

●本体に亀裂は入っていませんか？

→工場点検が必要です。お買い上げの販売店にご相談ください。

●ホイールのウレタンが剥離していませんか？

→新しいホイールに交換が必要です。お買い上げの販売店にご相談ください。

トラブルシューティング

◎コントロールが悪い。ボールの勢いが弱い。

●ボールの号数・状態は適切ですか？

→ バasketボール6号または7号を使用ください。

→ ボールの空気圧が低い場合は適正な空気圧にしてください。

●ボール、ホイールに汚れ、水、油などが付着していませんか？

→ マシンを停止し、ボール、ホイールの付着物を拭き取ってください。

●電圧が不足していませんか？

→ 単独回路(20A)で使用してください。電圧が不足している場合は、電気工事店にご相談ください。

●マシン内部の部品が破損・劣化していませんか？

→ 新しい部品に交換が必要です。お買い上げの販売店にご相談ください。

製品仕様

使用電源	AC100V 50/60Hz
使用用途	バスケットボールのシュート練習
使用球	バスケットボール6号・7号
本体サイズ	収納時：高さ 166cm× 正面幅 65cm× 奥行 94cm 使用時：高さ 363cm× 正面幅 226cm× 奥行 166cm
投球口高さ	約 57cm
本体質量	約 120kg
球速範囲	20 ~ 40km/h
投球ピッチ範囲	2 ~ 6 秒
収容可能球数	5 球まで
首振り角度	180°

※商品の仕様は予告なく変更する場合がありますので、あらかじめご了承ください。



Atoa はトーアスポーツマシーンのブランドです。

日本総販売代理店

株式会社 トーアスポーツマシーン
BASEBALL PITCHING MACHINE & SPORTS MACHINES

本 社 〒551-0031 大阪市大正区泉尾6丁目6番12号 TEL.(06) 6552-8247
松阪工場 〒515-0041 三重県松阪市上川町長楽3456-2 TEL.(0598) 28-6669

<http://www.toa-sports-machine.co.jp>

19.11_02

19.10_01

19.06_00

Printed in Japan