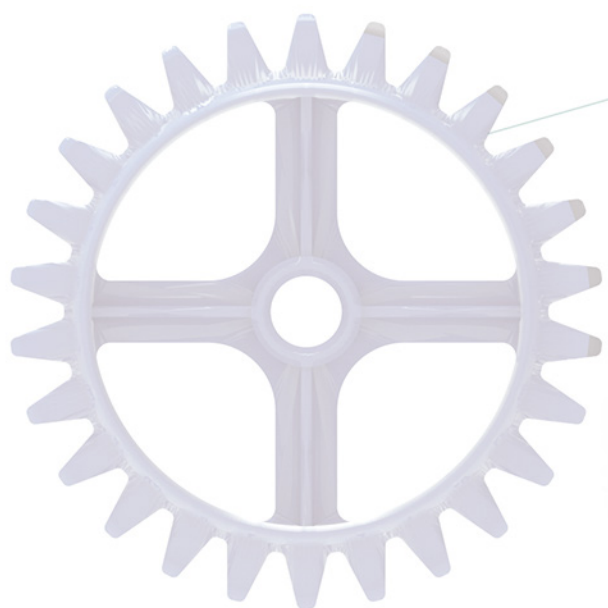


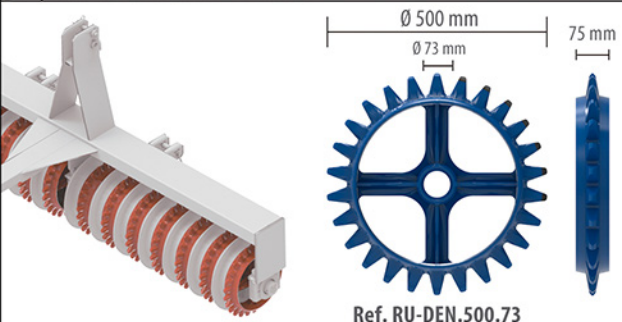
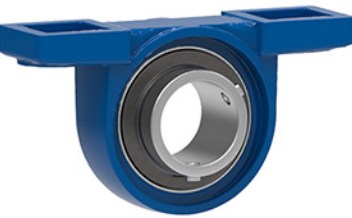
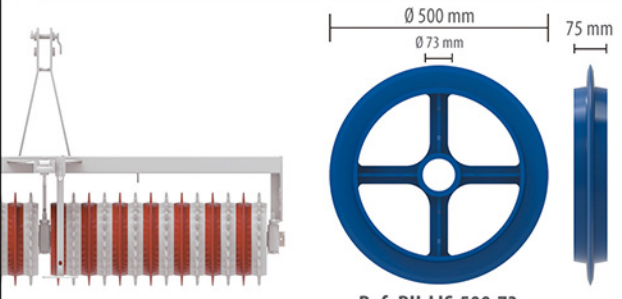

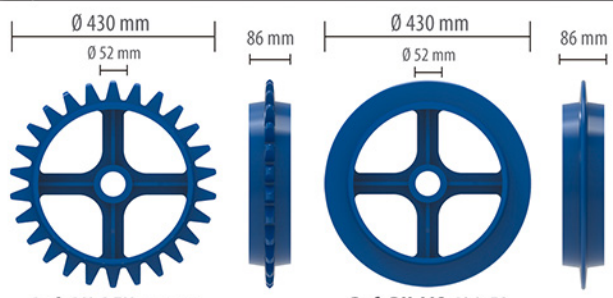

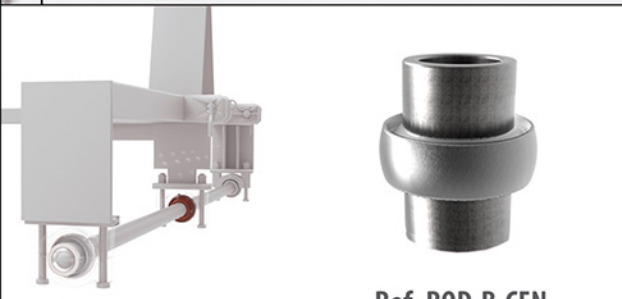
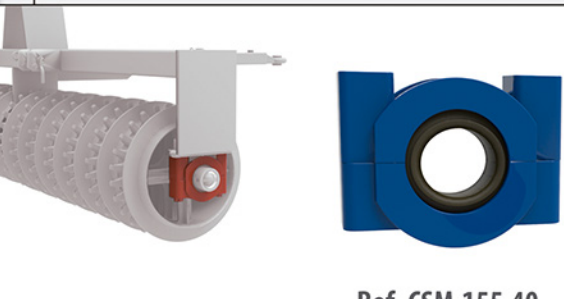
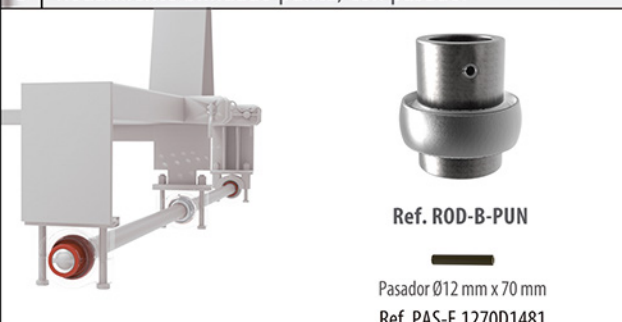

## TARIFA RECAMBIOS RULOS



1



Rulos desterronadores-compactadores  
Piezas/Componentes

<p><b>1</b> Rueda dentada Ø 500 mm</p>  <p>Ref. RU-DEN.500.73</p>	<p><b>6</b> Rodamiento central UCP</p>  <p>Ø50 UCP - 210 Ref. ROD-UCP.210.50</p> <p>Ø60 UCP - 212 Ref. ROD-UCP.212.60</p> <p>Ø70 UCP - 214 Ref. ROD-UCP.214.70</p>
<p><b>2</b> Rueda lisa Ø 500 mm</p>  <p>Ref. RU-LIS.500.73</p>	<p><b>7</b> Rodamiento punta UCF</p>  <p>Ø50 UCF - 210 Ref. ROD-UCF.210.50</p> <p>Ø60 UCF - 212 Ref. ROD-UCF.212.60</p> <p>Ø70 UCF - 214 Ref. ROD-UCF.214.70</p>
<p><b>3</b> Rueda dentada y lisa Ø 430 mm</p>  <p>Ref. RU-DEN.430.52</p> <p>Ref. RU-LIS.430.52</p>	<p><b>8</b> Arandela sujeción de rodamiento UCF</p>  <p>Eje Ø50: arandela Øext. 65 mm, Ø int. 19 mm, grosor 20.0 mm Ref. AR.65.50 Eje Ø60: arandela Øext. 75 mm, Ø int. 19 mm, grosor 20.0 mm Ref. AR.75.60 Eje Ø70: arandela Øext. 85 mm, Ø int. 19 mm, grosor 20.0 mm Ref. AR.85.70</p>
<p><b>4</b> Rodamiento blindado central</p>  <p>Ref. ROD-B-CEN</p>	<p><b>9</b> Carcasa</p>  <p>Ref. CSM.155.40</p>
<p><b>5</b> Rodamiento blindado punta, con pasador</p>  <p>Ref. ROD-B-PUN</p> <p>Pasador Ø12 mm x 70 mm Ref. PAS-E.1270D1481</p>	<p><b>10</b> Collarín de goma Ø ext. 113mm/ Ø int. 75 mm/ long. 45 mm</p>  <p>Ref. COL.113.75.45</p>

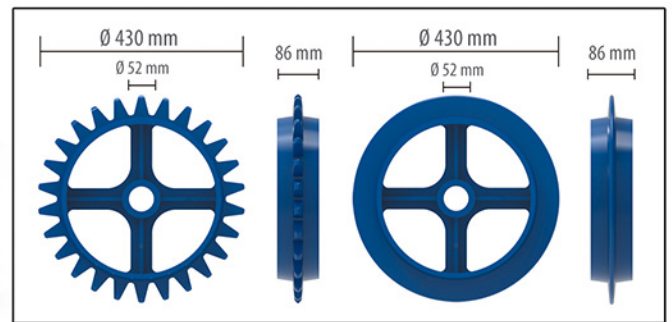
## EJES DE RULO

*Rulos desterronadores-compactadores  
Piezas/Componentes*

Para ejes  $\varnothing 50$  mm con ruedas en 430 mm, de 1 ó 3 paños, y según modelo consultar medidas y precios  
(medidas desde 2 m hasta 6 m)

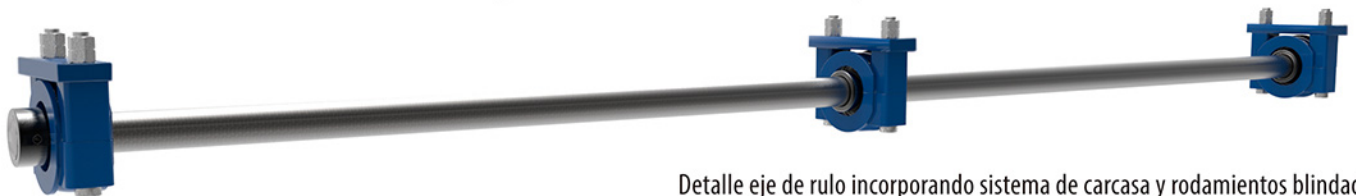


Detalle eje de rulo incorporando sistema de rodamientos UCF y UCP



Ruedas en 430 mm (dentadas/lisas)

Para ejes  $\varnothing 70$  mm con ruedas en 500 mm, de 1 ó 3 paños, y según modelo consultar medidas y precios  
(medidas desde 2 m hasta 6 m)



Detalle eje de rulo incorporando sistema de carcasa y rodamientos blindados



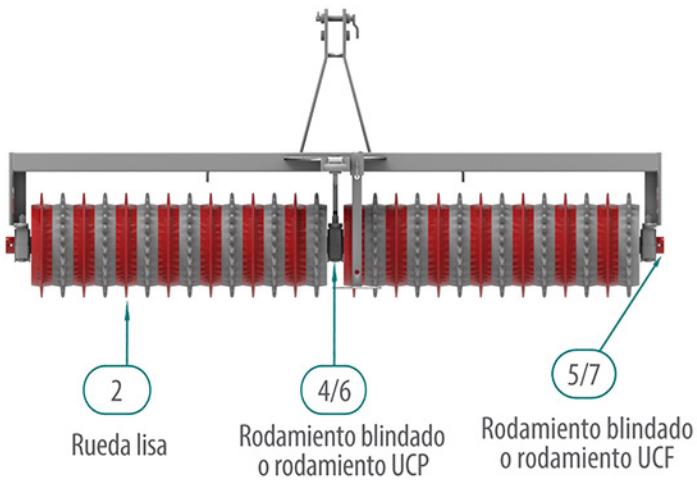
En estos modelos también pueden montar carcasas de doble rodamiento.

# UBICACIÓN

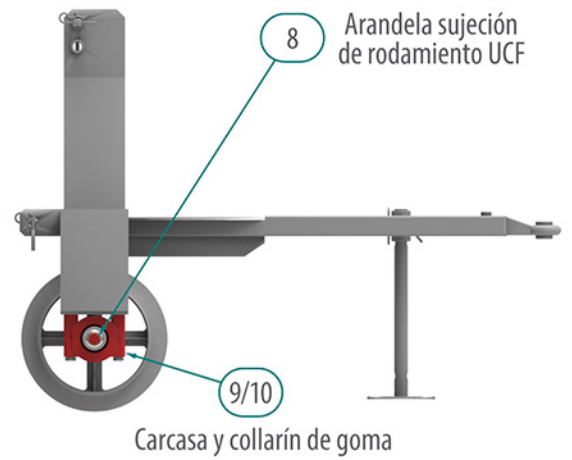
Rulos desterronadores-compactadores  
Piezas/Componentes



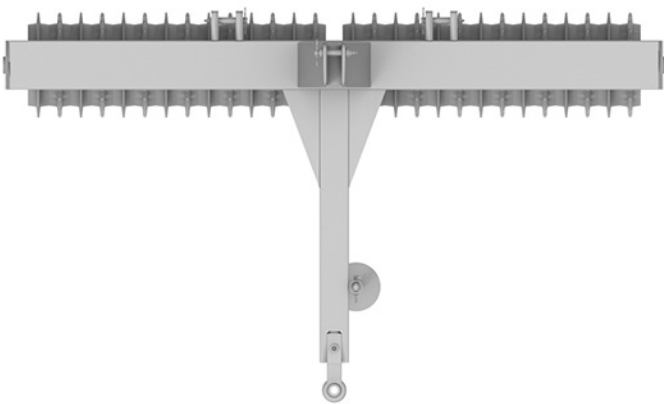
Vista de alzado



Vista de perfil



Vista en planta



Vista isométrica

