

STAN

PORTE MANTEAU INDÉMODABLE

CLOSE²
CLOTHES

Simple et basique, le porte manteau STAN est l'accessoire qui mettra en valeur vos espaces de travail



8 grandes patères pour un parfait maintien et respect des vêtements + 2 crochets



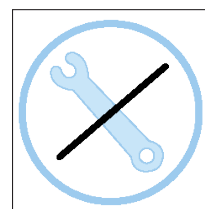
Porte parapluies pratique (6) + 4 crochets



Base lestée pour une stabilité optimale (5kg)
+ Socle de rétention d'eau



Montage rapide et sans outils
en moins de 5 minutes



Packaging compact pour une réduction de l'empreinte carbone



Le porte manteaux design sur pied Stan est l'accessoire à acquérir. Avec un style épuré, ce porte manteau se compose d'une tête constituée de 8 patères, d'un porte-parapluies et d'une base lestée en métal équipée d'une coupelle de récupération d'eau.



Mêlant harmonie et élégance, le porte manteaux Stan s'intégrera parfaitement dans vos espaces de travail, d'accueil et de réception..

STAN

PORTE MANTEAU INDÉMODABLE

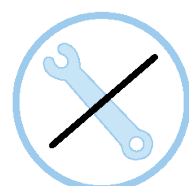
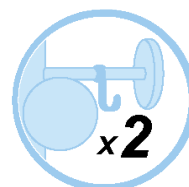
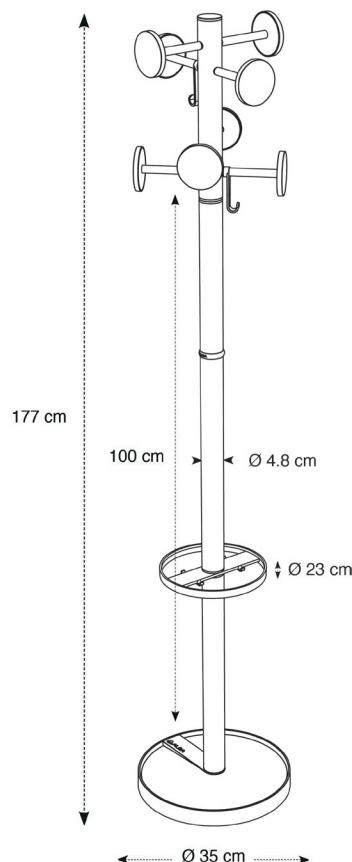
CLOSE ²
CLOTHES

Simple et basique, le porte manteau STAN est l'accessoire qui mettra en valeur vos espaces de travail

CARACTERISTIQUES TECHNIQUES	
Référence	PMSTAN3 M
EAN	3129710011391
Matériaux	Fût : Acier peinture epoxy
	Patères : ABS
	Socle base : ABS
Couleur	Gris métal - Noir
	Hauteur : 175 cm
	Fût : Ø 4.8 cm
	Base : Ø 35.5 cm
Dimensions produit	Poids : 7.5 kg
Nombre de patères	8 + 2 crochets
Capacité parapluies	6 + 4 crochets
Base	Lestée - 5 kg
Temps de montage estimé	5 minutes - Sans outils ni vis
Origine pays	Conception et développement France - Fabrication RPC
Garantie	2 ans

DIMENSIONS PACKAGING	
* Unité de vente (x1UV) carton	Dim. : L. 60 cm x l. 40 cm x H. 11.7 cm
	Poids : 8.90 kg
* Master carton (x1UV)	Dim. : L. 60 cm x l. 40 cm x H. 11.7 cm
	Poids : 8.90 kg

MODÈLES EXISTANTS :



Quand le beau rejoint l'utile