

JACK

VESTIAIRE AJUSTABLE

CLOSE ²
CLOTHES

Avec son petit prix, le vestiaire ajustable en hauteur est l'accessoire indispensable pour vos espaces d'accueil



Grande capacité d'accroche
(environ 20 vêtements - barre
d'accroche 80 cm)



2 crochets sur les coté pour y
accrocher vos accessoires



Support au niveau inférieur pour
y déposer sacs et accessoires

4 roulettes (dont 2 avec frein)
pour plus de mobilité



Tube télescopique pour ajuster la
hauteur (de 103 à 180 cm)



Packaging compact pour une
réduction de l'empreinte carbone



En plus de son design passe partout et de sa facilité d'assemblage, Le vestiaire mobile noir Jack se compose d'une structure réglable en hauteur, d'une barre d'accroche, d'une tablette inférieure pour entreposer vos sacs et bagages et de 4 roues.



Avec son excellent rapport qualité / prix, le vestiaire Jack est l'accessoire indispensable pour vos espace de travail (bureaux, open space, accueil...)

JACK VESTIAIRE AJUSTABLE

CLOSE 2 CLOTHES

Avec son petit prix, le vestiaire ajustable en hauteur est l'accessoire indispensable pour vos espaces d'accueil

CARACTERISTIQUES TECHNIQUES

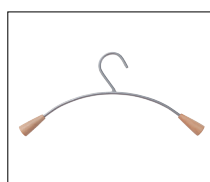
Référence	PMJACK
EAN	3129710016457
Matériaux	Structure : Acier chromé + ABS
	Roulette : Caoutchouc
Couleur	Chrome - Noir
Dimensions produit	L. 103- 180 cm x l. 82 cm x H. 42 cm
	Poids : 2 kg
Capacité d'accroche	Max. 20 cintres + 2 crochets + Etagère de rangement
Autre	4 roulettes (dont 2 avec freins)
Temps de montage estimé	10 minutes - Vis fournies
Origine pays	Conception et développement France - Fabrication RPC
Garantie	2 ans



DIMENSIONS PACKAGING

* Unité de vente (x1UV) carton	Dim. : L. 88 cm x l. 19.5 cm x H. 60 cm
	Poids : 2.33 kg
* Master carton (x4UV)	Dim. : L. 91.1 cm x l. 26.7 cm x H. 21 cm
	Poids : 9.74 kg

Retrouvez notre collection de cintres :



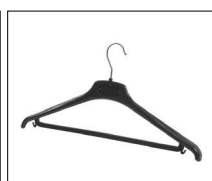
*PMCINE6



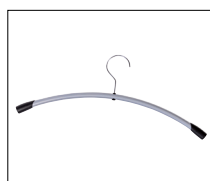
*PMZEN12



*PMBASIC BO

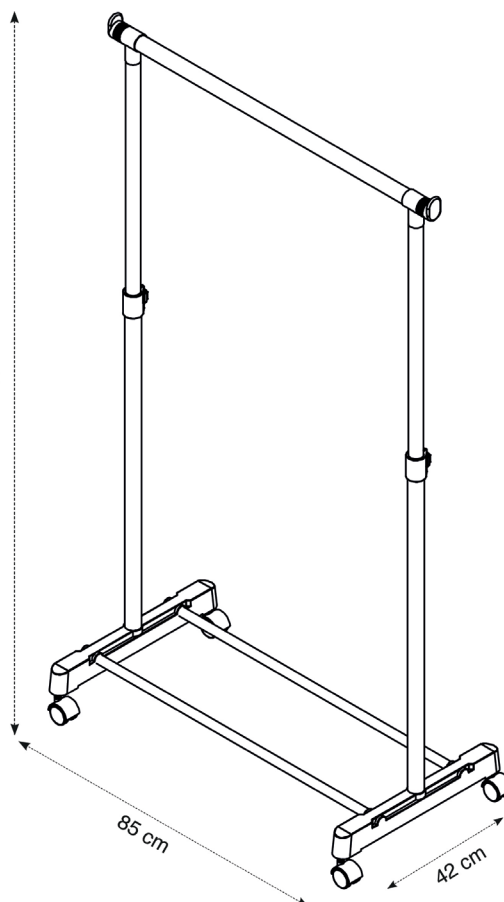


*PMBASIC PL



*PMCINMET

103 - 180 cm



Quand le beau rejoint l'utile