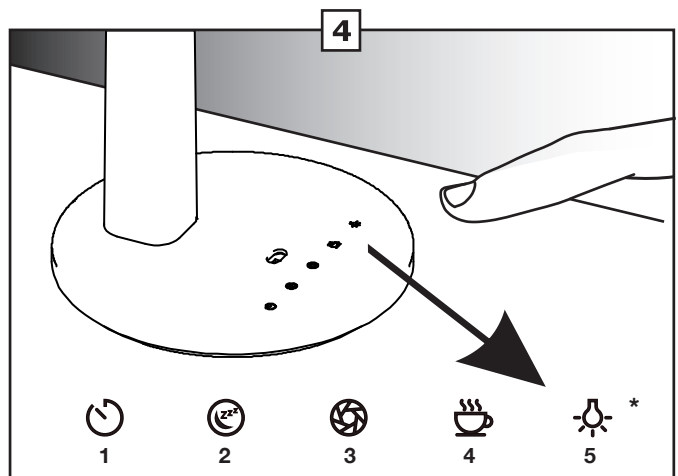
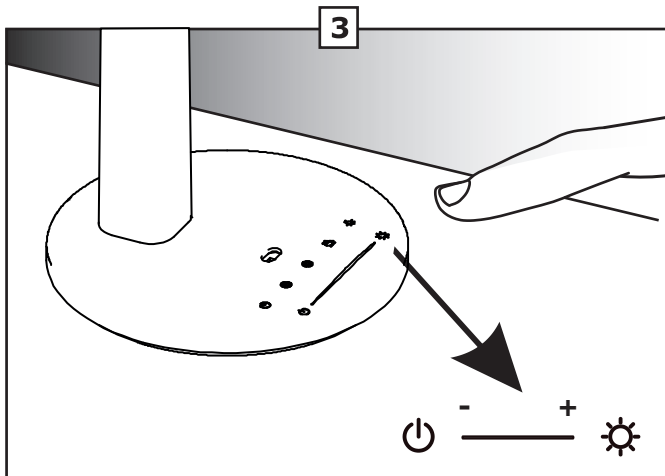
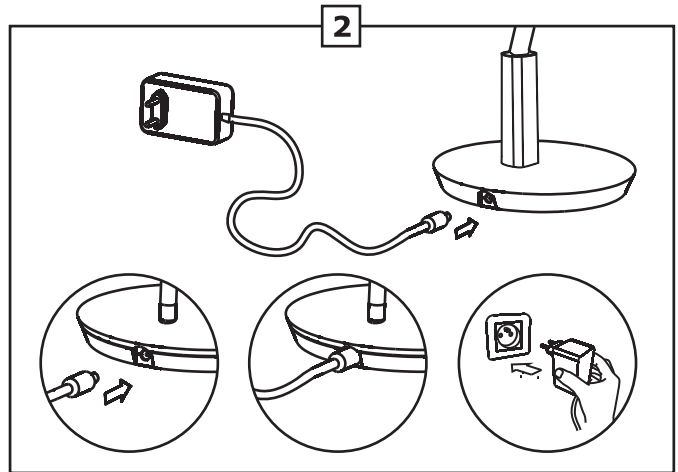
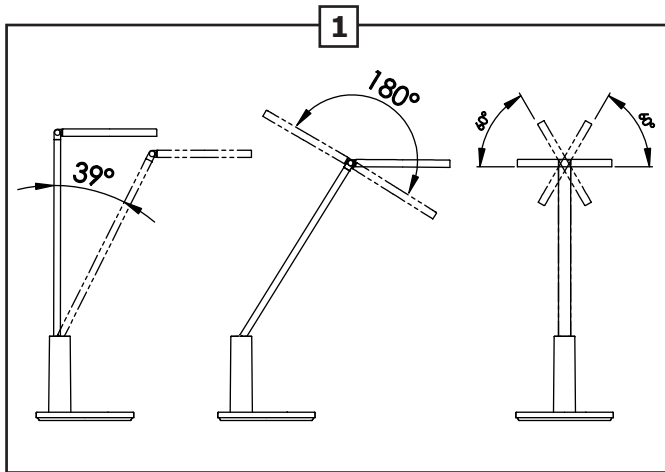


UK
CA

CE

ALBA
LEDTECH

Puissance Power	Adaptateur Adaptor	Source lumineuse / Durée de vie Light source / Lifetime	Puissance lumineuse Lighting power	Couleur de température Temperature colors	IRC CRI	Chargement Charge
15 W	100 V - 240 V 12 V - 1 A	LED - 25 000 H	600 Lumens	4000 Kelvin	> 95	Cable

GB

If the external flexible cable of the luminaire is damaged, the cable shall be replaced by a professional from the manufacturer or its service agent for replacement avoiding danger. The light source of this luminaire is not replaceable: when the light source reaches its end of life, the whole of the luminaire shall be replaced.

* 5 brightness functions :

- 1 - Pause function every 45 minutes
- 2 - Sleep function, turns off after 15 minutes
- 3 - Intelligent function with regulator to adapt the brightness to the room's brightness
- 4 - Coffee break function to adjust the light for the duration of a break
- 5 - Night function for low light intensity

F

Si le câble flexible externe du luminaire est endommagé, le câble doit être remplacé par un professionnel du fabricant ou de son agent de service pour un remplacement évitant tout danger. La source lumineuse de cette lampe n'est pas remplaçable : lorsque la source lumineuse atteint sa fin de vie, l'ensemble du luminaire doit être remplacé.

* 5 fonctions de luminosité :

- 1 - Mode pause toutes les 45 minutes
- 2 - Mode sommeil, extinction au bout de 15 minutes
- 3 - Mode intelligent avec régulateur pour adapter la luminosité à celle de la pièce
- 4 - Mode pause-café pour adapter la lumière pour la durée d'une pause
- 5 - Fonction de nuit pour une faible intensité lumineuse

D

Wenn das externe flexible Kabel der Leuchte beschädigt ist, muss das Kabel von einem Fachmann des Herstellers oder seines Kundendienstes ersetzt werden, um Gefahren zu vermeiden. Die Lichtquelle dieser Leuchte ist nicht austauschbar: wenn die Lichtquelle das Ende ihrer Lebensdauer erreicht hat, so wird die gesamte Leuchte ersetzt werden.

* 5 Helligkeitsfunktionen :

- 1 - Pausenfunktion alle 45 Minuten
- 2 - Sleep-Funktion, schaltet sich nach 15 Minuten aus
- 3 - Intelligente Funktion mit Regler zur Anpassung der Helligkeit an die Raumhelligkeit
- 4 - Kaffeepausenfunktion zur Anpassung des Lichts für die Dauer einer Pause
- 5 - Nachtfunktion für geringe Lichtintensität

ES

Si el cable flexible externo de la luminaria está dañado, el cable deberá ser sustituido por un profesional del fabricante o su agente de servicio para la sustitución evitando el peligro. La fuente de luz de esta luminaria no es reemplazable : cuando la fuente de luz llega al final de la vida, se sustituye el conjunto de la luminaria.

* 5 funciones de luminosidad :

- 1 - Función de pausa cada 45 minutos
- 2 - Función de reposo, se apaga después de 15 minutos
- 3 - Función inteligente con regulador para adaptar la luminosidad a la de la habitación
- 4 - Función de pausa para el café para adaptar la luz a la duración de una pausa
- 5 - Función nocturna para una intensidad de luz baja

I

Se il cavo flessibile esterno dell'apparecchio è danneggiato, il cavo deve essere sostituito da un professionista del produttore o da un suo agente di assistenza per la sostituzione evitando pericoli. La sorgente luminosa di questo apparecchio non è sostituibile : quando la sorgente luminosa raggiunge la fine della sua vita, tutta l'apparecchiatura sarà sostituito.

* 5 funzioni di luminosità :

- 1 - Funzione di pausa ogni 45 minuti
- 2 - Funzione Sleep, si spegne dopo 15 minuti
- 3 - Funzione intelligente con regolatore per adattare la luminosità alla luminosità della stanza
- 4 - Funzione pausa caffè per regolare la luce per la durata di una pausa
- 5 - Funzione notte per una bassa intensità luminosa