

SPARE PARTS

STARRE ACHSE 9 t SCHEIBENBREMSE Ø377 / Ø430 - SO/SAO

EUROACHSE Ø127 - ET 120 - 10 Radbolzen M22/Ø335

RIGID AXLE 9 t DISK BRAKE Ø377 / Ø430 - SO/SAO

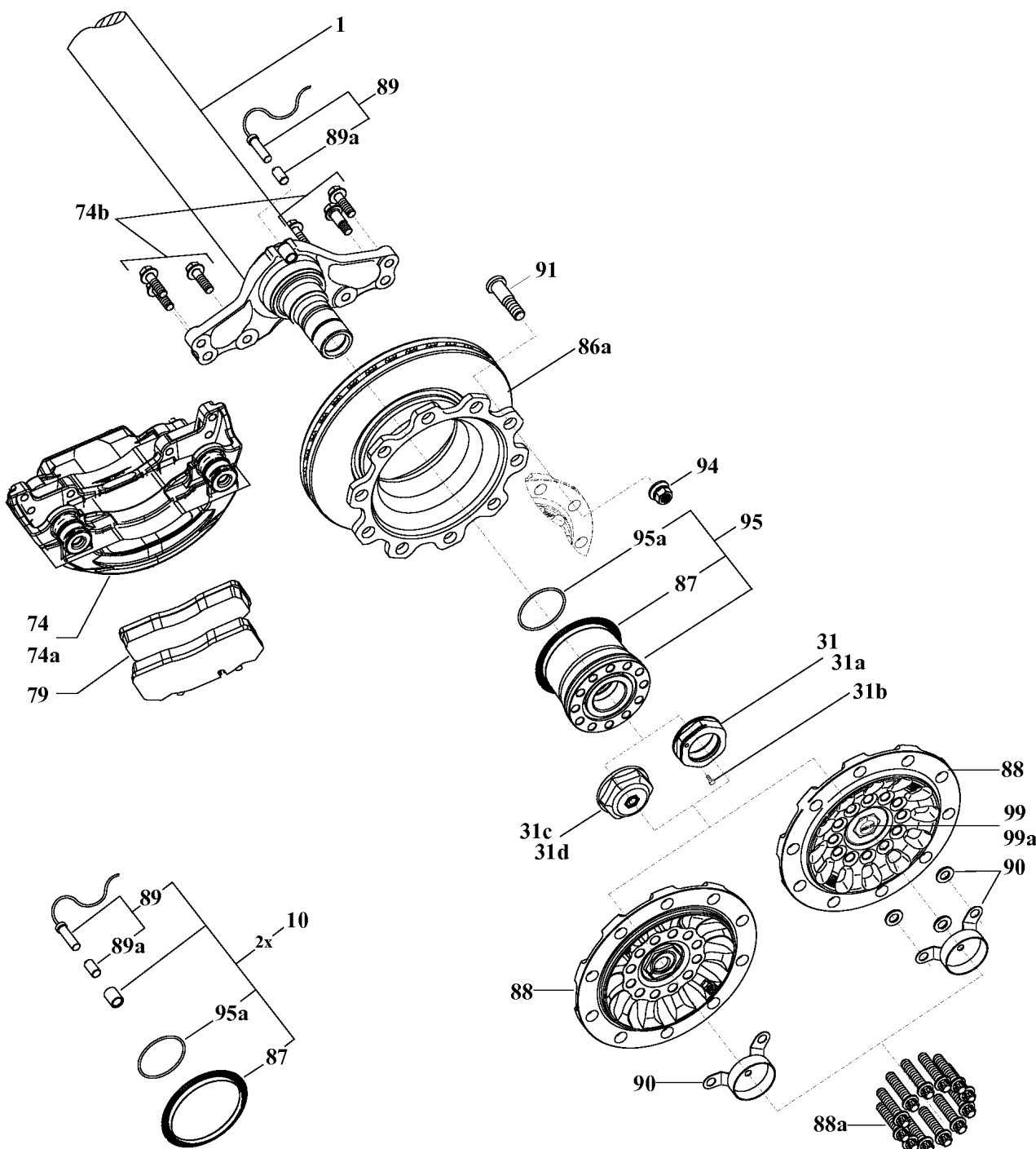
EURO AXLE Ø127 - Offset 120 - 10 Stud M22/Ø335

DOKH2 09010 3745/4345

Ausführung / Running from: 12/2005

Ausgabe / Printing: 23/02/2009

Blatt / Page: 1 (3)



Unternehmen der GIGANT Holding AG • Sociétés du GIGANT Holding AG • Companies of the GIGANT Holding AG • Società della GIGANT Holding AG •
Предприятия GIGANT Holding AG • Przedsiębiorstwo należące do GIGANT Holding AG • GIGANT Holding AG şirketi • Empresa del grupo GIGANT
Holding AG

Trenkamp & Gehle GmbH • D-49413 Dinklage • Tel.: +49 (0) 4443 96 20-0 • Fax: +49 (0) 4443 96 20-60 • E-Mail: contact@gigant-group.com
gigant FRANCE s.a.s. • F-08090 Charleville-Mézières • Tél.: +33 (0) 3 24 59 54 54 • Fax: +33 (0) 3 24 54 81 58 • E-Mail: info@gigant.fr
gigant FRANCE s.a.s. • F-10800 Saint-Thibault • Tél.: +33 (0) 3 25 41 60 80 • Fax: +33 (0) 3 25 41 61 00 • E-Mail: info@gigant.fr

STARRE ACHSE 9 t SCHEIBENBREMSE Ø377 / Ø430 - SO/SAO EUROACHSE Ø127 - ET 120 - 10 Radbolzen M22/Ø335 RIGID AXLE 9 t DISK BRAKE Ø377 / Ø430 - SO/SAO EURO AXLE Ø127 - Offset 120 - 10 Stud M22/Ø335	<h2>DOKH2 09010 3745/4345</h2>	
Ausführung / Running from: 12/2005	Ausgabe / Printing: 23/02/2009	Blatt / Page: 2 (3)

Pos Item	Best.-Nr. Part-no.	Anz. Qty.	Benennung	Designation	Abmessung Dimension	*
1		1	Achskörper nach Serien-Nr. der Achse	Axle beam according to serie-no. of axle		
10	09713742	1	Kit ABS 90 Zähne (Pos. 87, 89 und 95a)	Kit ABS 90 teeth (Parts 87, 89 and 95a)		
31		1	Alte Ausführung Achsmutter rechts 09400535 ersetzt durch geschlossene Ausführung	Old version Spindle nut right 09400535 replaced by closed version	M68x1,5 SW 95	
31a		1	Achsmutter links 09400536 ersetzt durch geschlossene Ausführung	Spindle nut left 09400536 replaced by closed version	M68x1,5 SW 95	
31b	01306016	2	Schraube	Screw	M6 x 16	
31c	09400554	1	Neue Ausführung Achsmutter rechts geschlossen	New version Spindle nut right closed	M68x1,5 SW 95	
31d	09400555	1	Achsmutter links geschlossen	Spindle nut left closed	M68x1,5 SW 95	
74b	09317794	2	Kit Schrauben für 1 Bremse	Kit screw for 1 brake		
	EA0002		Ersatzteile - Bremssattel Haldex	Spare parts - Caliper Haldex		
74	09285255	2	SCHEIBENBREMSE HALDEX 3745 H Bremssattel ohne Beläge	DISK BRAKE HALDEX 3745 H Brake caliper without brake pads	DB19 Modul X	
79	09291073	1	Satz Bremsbeläge	Kit brake lining	DB19 Modul X	1
74	09285256	2	SCHEIBENBREMSE HALDEX 4345H Bremssattel ohne Beläge	DISK BRAKE HALDEX 4345H Brake caliper without brake pads	DB22 Modul X LT	
79	09291072	1	Satz Bremsbeläge	Kit brake lining	DB22 Modul X LT	1
74	09285257	1	SCHEIBENBREMSE WABCO 3745W Bremssattel links ohne Beläge	DISK BRAKE WABCO 3745W Brake caliper left without brake pads	3745W PAN 19-1+	
74a	09285258	1	Bremssattel rechts ohne Beläge	Brake caliper right without brake pads	PAN 19-1+	
79	09291056	1	Satz Bremsbeläge	Kit brake lining	PAN 19-1 / 19-1+	1
74	09285259	1	SCHEIBENBREMSE WABCO 4345W Bremssattel links ohne Beläge	DISK BRAKE WABCO 4345W Brake caliper left without brake pads	PAN 22-1	
74a	09285260	1	Bremssattel rechts ohne Beläge	Brake caliper right without brake pads	PAN 22-1	
79	09291074	1	Satz Bremsbeläge	Kit brake lining	PAN 22-1	1
86a	09267087	2	Bremsscheibe 3745	Brake disk 3745	0377	2
86a	09267086	2	Bremsscheibe 4345	Brake disk 4345	10xØ26,5/335	2
			Achtung: Nach Demontage die Torx Schrauben erneuern!	Attention: After remove renew the torx screws!		
87	09264057	2	ABS Polrad 90 Zähne	ABS sensor ring 90 teeth		

* Wartung / Maintenance

Unternehmen der GIGANT Holding AG • Sociétés du GIGANT Holding AG • Companies of the GIGANT Holding AG • Società della GIGANT Holding AG • Предприятия GIGANT Holding AG • Przedsiębiorstwo należące do GIGANT Holding AG • GIGANT Holding AG şirketi • Empresa del grupo GIGANT Holding AG

Trenkamp & Gehle GmbH • D-49413 Dinklage • Tel.: +49 (0) 4443 96 20-0 • Fax: +49 (0) 4443 96 20-60 • E-Mail: contact@gigant-group.com
 gigant FRANCE s.a.s. • F-08090 Charleville-Mézières • Tél.: +33 (0) 3 24 59 54 54 • Fax: +33 (0) 3 24 54 81 58 • E-Mail: info@gigant.fr
 gigant FRANCE s.a.s. • F-10800 Saint-Thibault • Tél.: +33 (0) 3 25 41 60 80 • Fax: +33 (0) 3 25 41 61 00 • E-Mail: info@gigant.fr

SPARE PARTS

STARRE ACHSE 9 t SCHEIBENBREMSE Ø377 / Ø430 - SO/SAO EUROACHSE Ø127 - ET 120 - 10 Radbolzen M22/Ø335 RIGID AXLE 9 t DISK BRAKE Ø377 / Ø430 - SO/SAO EURO AXLE Ø127 - Offset 120 - 10 Stud M22/Ø335	<h2>DOKH2 09010 3745/4345</h2>	
Ausführung / Running from: 12/2005	Ausgabe / Printing: 23/02/2009	Blatt / Page: 3 (3)

Pos Item	Best.-Nr. Part-no.	Anz. Qty.	Benennung	Designation	Abmessung Dimension	*
88	09713870		Alte Ausführung Nabenflansch 22,5 mit geklebtem Logo kompatibel mit der neuen Ausführung Achtung: Nach Demontage die Torx Schrauben erneuern!	Old version Hub flange 22,5 with adhesived Logo compatible with the new version Attention: After remove renew the torx screws!		
88	09281032	2	Neue Ausführung Nabenflansch 22,5 Achtung: Nach Demontage die Torx Schrauben erneuern!	New version Hub flange 22,5 Attention: After remove renew the torx screws!		
88a	09317791	2	Kit Schrauben	Kit screw	M18x1,5 x 80 / Torx E24	
89	M200158-01	2	ABS-Sensor für Scheibenbremse (incl. Pos. 89a)	Inductive sensor ABS for disc brake (incl. part 89a)		
89a	08505035	2	Buchse für Sensor	Bush of sensor		
90	09713713	1	Montagesatz Hubodometerhalter (Die Scheiben werden nur für den Flansch mit geklebtem Logo benötigt)	Mounting kit hubodometer bracket (The washers are only needed for the flange with adhesived Logo)		
91	09713579	20	Radbolzen	Wheel stud	M22x1,5 x 95	10
94	08606072	20	Drucktellerradmutter	Spigot wheel nut	M22x1,5 SW32	10
94	07204023	20	Drucktellerradmutter	Spigot wheel nut	M22x1,5 SW33	10
95	09400546	2	Kit Hub Unit (incl. Pos. 87 und 95a) Achtung: Nach Demontage die Torx Schrauben erneuern!	Kit Hub Unit (incl. part 87 and 95a) Attention: After remove renew the torx screws!		
95a	02501029	2	Runddichtring	O-ring	Ø92 x Ø4	2
99	09400543	2	Logo GIGANT	Logo GIGANT		
99a	09400539	2	Logo GIGANT SMB	Logo GIGANT SMB		
	04290082	1	Trennmittel für Lagermontage	Grease paste for fitting the bearing	100 g	1

* Wartung / Maintenance

Unternehmen der GIGANT Holding AG • Sociétés du GIGANT Holding AG • Companies of the GIGANT Holding AG • Società della GIGANT Holding AG • Предприятия GIGANT Holding AG • Przedsiębiorstwo należące do GIGANT Holding AG • GIGANT Holding AG şirketi • Empresa del grupo GIGANT Holding AG

Trenkamp & Gehle GmbH • D-49413 Dinklage • Tel.: +49 (0) 4443 96 20-0 • Fax: +49 (0) 4443 96 20-60 • E-Mail: contact@gigant-group.com
 gigant FRANCE s.a.s. • F-08090 Charleville-Mézières • Tél.: +33 (0) 3 24 59 54 54 • Fax: +33 (0) 3 24 54 81 58 • E-Mail: info@gigant.fr
 gigant FRANCE s.a.s. • F-10800 Saint-Thibault • Tél.: +33 (0) 3 25 41 60 80 • Fax: +33 (0) 3 25 41 61 00 • E-Mail: info@gigant.fr