

SPARE PARTS

NACHLAUFLENKACHSE 9 t SCHEIBENBREMSE Ø430 - SO/SAO

EUROACHSE Ø127 - ET 120 - 10 Radbolzen M22-Ø335

SELF STEERING AXLE 9 t DISK BRAKE Ø430 - SO/SAO

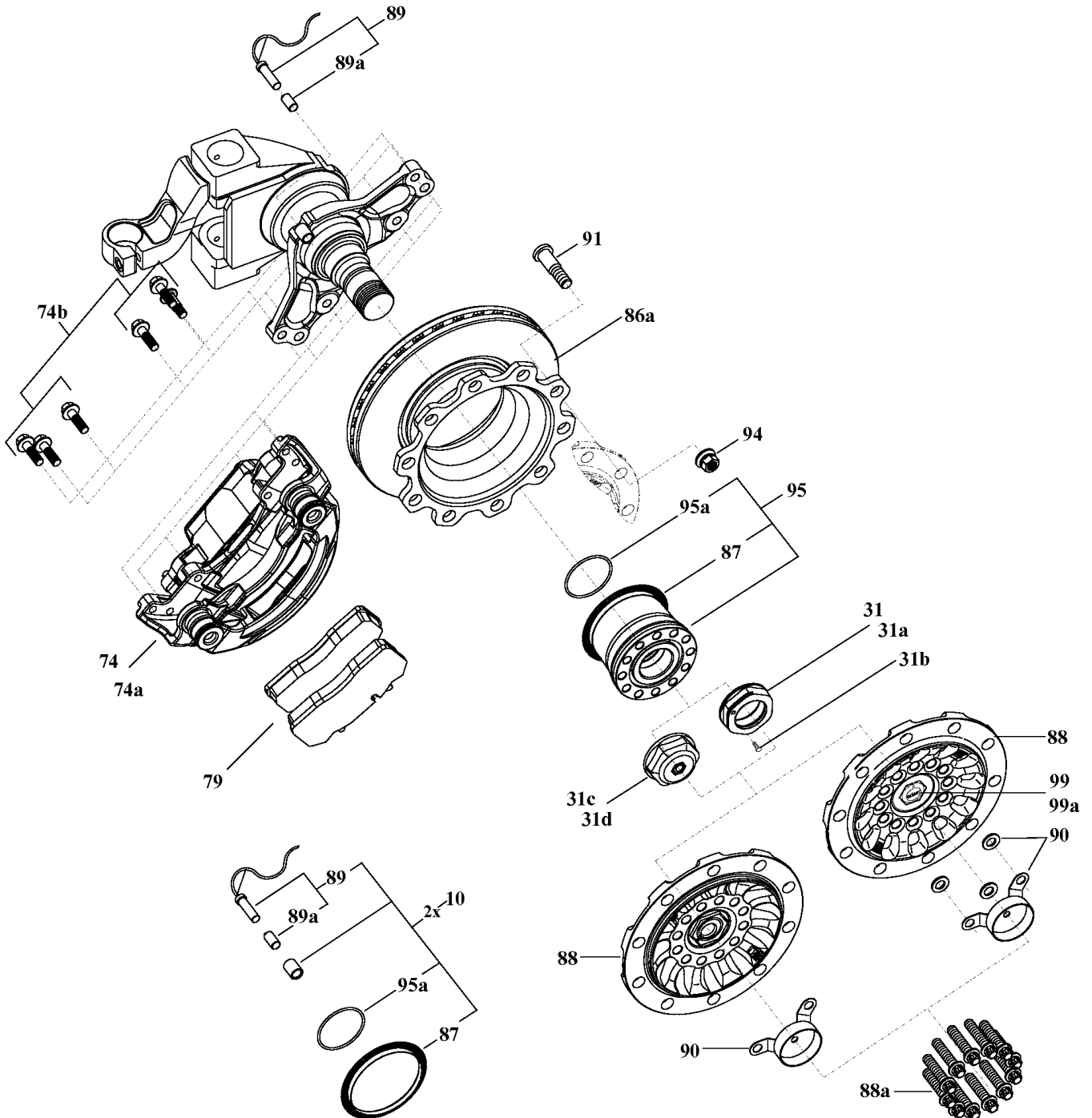
EURO AXLE Ø127 - Offset 120 - 10 Stud M22-Ø335

DNOKH2 09010 4345

Ausführung / Running from: 08/2006

Ausgabe / Printing: 04/11/2009

Blatt / Page: 1 (6)



Unternehmen der GIGANT Holding AG • Sociétés du GIGANT Holding AG • Companies of the GIGANT Holding AG • Società della GIGANT Holding AG • Предприятия GIGANT Holding AG • Przedsiębiorstwo należące do GIGANT Holding AG • GIGANT Holding AG şirketi • Empresa del grupo GIGANT Holding AG

Trenkamp & Gehle GmbH • D-49413 Dinklage • Tel.: +49 (0) 4443 96 20-0 • Fax: +49 (0) 4443 96 20-60 • E-Mail: contact@gigant-group.com
 gigant FRANCE s.a.s. • F-08090 Charleville-Mézières • Tél.: +33 (0) 3 24 59 54 54 • Fax: +33 (0) 3 24 54 81 58 • E-Mail: info@gigant.fr
 gigant FRANCE s.a.s. • F-10800 Saint-Thibault • Tél.: +33 (0) 3 25 41 60 80 • Fax: +33 (0) 3 25 41 61 00 • E-Mail: info@gigant.fr

SPARE PARTS

NACHLAUFLENKACHSE 9 t SCHEIBENBREMSE Ø430 - SO/SAO

EUROACHSE Ø127 - ET 120 - 10 Radbolzen M22-Ø335

SELF STEERING AXLE 9 t DISK BRAKE Ø430 - SO/SAO

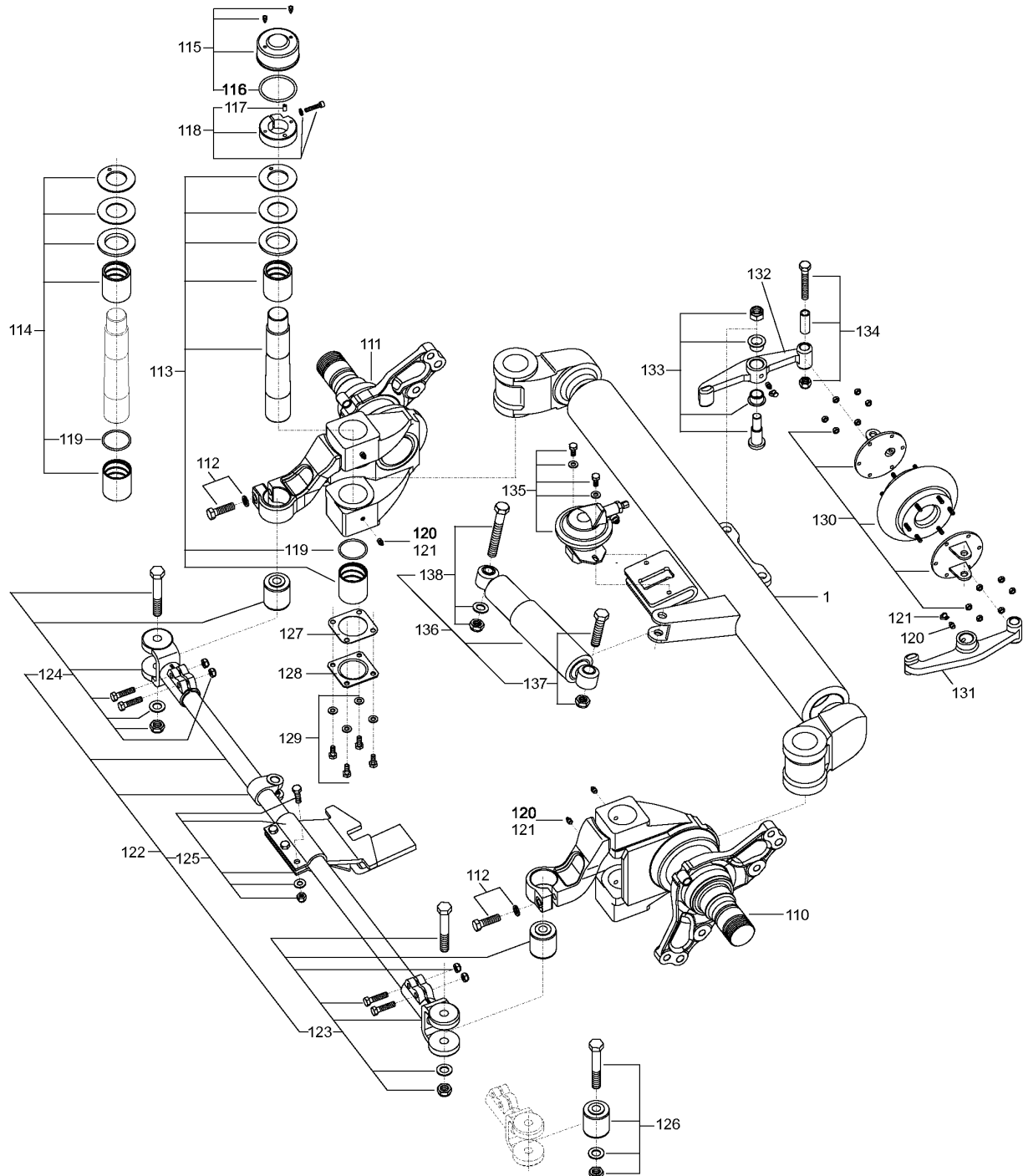
EURO AXLE Ø127 - Offset 120 - 10 Stud M22-Ø335

DNOKH2 09010 4345

Ausführung / Running from: 08/2006

Ausgabe / Printing: 04/11/2009

Blatt / Page: 2 (6)



Unternehmen der GIGANT Holding AG • Sociétés du GIGANT Holding AG • Companies of the GIGANT Holding AG • Società della GIGANT Holding AG • Предприятия GIGANT Holding AG • Przedsiębiorstwo należące do GIGANT Holding AG • GIGANT Holding AG şirketi • Empresa del grupo GIGANT Holding AG

Trenkamp & Gehle GmbH • D-49413 Dinklage • Tel.: +49 (0) 4443 96 20-0 • Fax: +49 (0) 4443 96 20-60 • E-Mail: contact@gigant-group.com
gigant FRANCE s.a.s. • F-08090 Charleville-Mézières • Tél.: +33 (0) 3 24 59 54 54 • Fax: +33 (0) 3 24 54 81 58 • E-Mail: info@gigant.fr
gigant FRANCE s.a.s. • F-10800 Saint-Thibault • Tél.: +33 (0) 3 25 41 60 80 • Fax: +33 (0) 3 25 41 61 00 • E-Mail: info@gigant.fr

NACHLAUFLENKACHSE 9 t SCHEIBENBREMSE Ø430 - SO/SAO EUROACHSE Ø127 - ET 120 - 10 Radbolzen M22-Ø335 SELF STEERING AXLE 9 t DISK BRAKE Ø430 - SO/SAO EURO AXLE Ø127 - Offset 120 - 10 Stud M22-Ø335	<h2>DNOKH2 09010 4345</h2>	
Ausführung / Running from: 08/2006	Ausgabe / Printing: 04/11/2009	Blatt / Page: 3 (6)

Pos Item	Best.-Nr. Part-no.	Anz. Qty.	Benennung	Designation	Abmessung Dimension	*
1		1	Achskörper nach Serien-Nr. der Achse	Axle beam according to serie-no. of axle		
10	09713742	2	Kit ABS 90 Zähne (Pos. 87, 89 und 95a)	Kit ABS 90 teeth (Parts 87, 89 and 95a)		
31		1	Alte Ausführung Achsmutter rechts 09400535 ersetzt durch geschlossene Ausführung	Old version Spindle nut right 09400535 replaced by closed version	M68x1,5 SW 95	
31a		1	Achsmutter links 09400536 ersetzt durch geschlossene Ausführung	Spindle nut left 09400536 replaced by closed version	M68x1,5 SW 95	
31b	01306016	2	Schraube	Screw	M6 x 16	
31c	09400554	1	Neue Ausführung Achsmutter rechts geschlossen	New version Spindle nut right closed	M68x1,5 SW 95	
31d	09400555	1	Achsmutter links geschlossen	Spindle nut left closed	M68x1,5 SW 95	
74b	09317794	2	Kit Schrauben für 1 Bremse	Kit screw for 1 brake		
	EA0002		SCHEIBENBREMSE HALDEX 4345H Ersatzteile - Bremssattel Haldex	DISK BRAKE HALDEX 4345H Spare parts - Caliper Haldex		
74	09285256	2	Bremssattel ohne Beläge	Brake caliper without brake pads	DB22 Modul X LT	
79	09291072	1	Satz Bremsbeläge	Kit brake lining	DB22 Modul X LT	1
			SCHEIBENBREMSE WABCO 4345W	DISK BRAKE WABCO 4345W		
74	09285259	1	Bremssattel links ohne Beläge	Brake caliper left without brake pads	PAN 22-1	
74a	09285260	1	Bremssattel rechts ohne Beläge	Brake caliper right without brake pads	PAN 22-1	
79	09291074	1	Satz Bremsbeläge	Kit brake lining	PAN 22-1	1
86a	09267086	2	Bremsscheibe 4345 Achtung: Nach Demontage die Torx Schrauben erneuern!	Brake disk 4345 Attention: After remove renew the torx screws!	10xØ26,5/335	2
87	09264057	2	ABS Polrad 90 Zähne	ABS sensor ring 90 teeth		
88	09713870	2	Alte Ausführung Nabenflansch 22,5 mit geklebtem Logo kompatibel mit der neuen Ausführung Achtung: Nach Demontage die Torx Schrauben erneuern!	Old version Hub flange 22,5 with adhesived Logo compatible with the new version Attention: After remove renew the torx screws!		

* Wartung / Maintenance

Unternehmen der GIGANT Holding AG • Sociétés du GIGANT Holding AG • Companies of the GIGANT Holding AG • Società della GIGANT Holding AG • Предприятия GIGANT Holding AG • Przedsiębiorstwo należące do GIGANT Holding AG • GIGANT Holding AG şirketi • Empresa del grupo GIGANT Holding AG

Trenkamp & Gehle GmbH • D-49413 Dinklage • Tel.: +49 (0) 4443 96 20-0 • Fax: +49 (0) 4443 96 20-60 • E-Mail: contact@gigant-group.com
 gigant FRANCE s.a.s. • F-08090 Charleville-Mézières • Tél.: +33 (0) 3 24 59 54 54 • Fax: +33 (0) 3 24 54 81 58 • E-Mail: info@gigant.fr
 gigant FRANCE s.a.s. • F-10800 Saint-Thibault • Tél.: +33 (0) 3 25 41 60 80 • Fax: +33 (0) 3 25 41 61 00 • E-Mail: info@gigant.fr

NACHLAUFLENKACHSE 9 t SCHEIBENBREMSE Ø430 - SO/SAO EUROACHSE Ø127 - ET 120 - 10 Radbolzen M22-Ø335 SELF STEERING AXLE 9 t DISK BRAKE Ø430 - SO/SAO EURO AXLE Ø127 - Offset 120 - 10 Stud M22-Ø335	<h2>DNOKH2 09010 4345</h2>	
Ausführung / Running from: 08/2006	Ausgabe / Printing: 04/11/2009	Blatt / Page: 4 (6)

Pos Item	Best.-Nr. Part-no.	Anz. Qty.	Benennung	Designation	Abmessung Dimension	*
88	09281032	2	Neue Ausführung Nabenflansch 22,5 Achtung: Nach Demontage die Torx Schrauben erneuern!	New version Hub flange 22,5 Attention: After remove renew the torx screws!		
88a	09317791	2	Kit Schrauben	Kit screw	M18x1,5 x 80 / Torx E24	
89	M200158-01	2	ABS-Sensor für Scheibenbremse (incl. Pos. 89a)	Inductive sensor ABS for disc brake (incl. part 89a)		
89a	08505035	2	Buchse für Sensor	Bush of sensor		
90	09713713	1	Montagesatz Hubodometerhalter (Die Scheiben werden nur für den Flansch mit geklebtem Logo benötigt)	Mounting kit hubodometer bracket (The washers are only needed for the flange with adhesived Logo)		
91	09713579	20	Radbolzen	Wheel stud	M22x1,5 x 95	10
94	08606072	20	Drucktellerradmutter	Spigot wheel nut	M22x1,5 SW32	10
94	07204023	20	Drucktellerradmutter	Spigot wheel nut	M22x1,5 SW33	10
95	09400546	2	Kit Hub Unit (incl. Pos. 87 und 95a) Achtung: Nach Demontage die Torx Schrauben erneuern!	Kit Hub Unit (incl. part 87 and 95a) Attention: After remove renew the torx screws!		
95a	02501029	2	Runddichtring	O-ring	Ø92 x Ø4	2
99	09400543	2	Logo GIGANT	Logo GIGANT		
99a	09400539	2	Logo GIGANT SMB	Logo GIGANT SMB		
	04290082	1	Trennmittel für Lagermontage	Grease paste for fitting the bearing	100 g	1
			Serien-Nr. < 07290142	Serie-no. < 07290142		
110	M910092-01	1	Lenkschenkel links	Axle spindle end left	L 367,5	
111	M910092-02	1	Lenkschenkel rechts	Axle spindle end right	L 367,5	
			Serien-Nr. 07290143 >	Serie-no. 07290143 >		
110	M910092-03	1	Lenkschenkel links	Axle spindle end left	L 405	
111	M910092-04	1	Lenkschenkel rechts	Axle spindle end right	L 405	
112	M050716	2	Schraube M16x1,5x55 mit Scheibe	Screw M16x1,5x55 with washer		

* Wartung / Maintenance

Unternehmen der GIGANT Holding AG • Sociétés du GIGANT Holding AG • Companies of the GIGANT Holding AG • Società della GIGANT Holding AG • Предприятия GIGANT Holding AG • Przedsiębiorstwo należące do GIGANT Holding AG • GIGANT Holding AG şirketi • Empresa del grupo GIGANT Holding AG

Trenkamp & Gehle GmbH • D-49413 Dinklage • Tel.: +49 (0) 4443 96 20-0 • Fax: +49 (0) 4443 96 20-60 • E-Mail: contact@gigant-group.com
 gigant FRANCE s.a.s. • F-08090 Charleville-Mézières • Tél.: +33 (0) 3 24 59 54 54 • Fax: +33 (0) 3 24 54 81 58 • E-Mail: info@gigant.fr
 gigant FRANCE s.a.s. • F-10800 Saint-Thibault • Tél.: +33 (0) 3 25 41 60 80 • Fax: +33 (0) 3 25 41 61 00 • E-Mail: info@gigant.fr

SPARE PARTS

NACHLAUFLENKACHSE 9 t SCHEIBENBREMSE Ø430 - SO/SAO EUROACHSE Ø127 - ET 120 - 10 Radbolzen M22-Ø335 SELF STEERING AXLE 9 t DISK BRAKE Ø430 - SO/SAO EURO AXLE Ø127 - Offset 120 - 10 Stud M22-Ø335	<h2>DNOKH2 09010 4345</h2>	
Ausführung / Running from: 08/2006	Ausgabe / Printing: 04/11/2009	Blatt / Page: 5 (6)

Pos Item	Best.-Nr. Part-no.	Anz. Qty.	Benennung	Designation	Abmessung Dimension	*
113	M910094-01	2	Kit Bolzen Drehpunkt mit Buchsen	Kit kingpin with bushes		
114	M910093-01	2	Kit Buchsen und Scheiben für Bolzen Drehpunkt	Kit bushes and washers for kingpin		
115	M050783	2	Kit Deckel für Bolzen Drehpunkt	Kit cover for kingpin		
116	M043035	2	Runddichtring	O-ring	Ø79,77XØ2,62	
117	M043027	2	Spannstift	Spirol pin	8x16	
118	M050775	2	Kit Mutter für Bolzen Drehpunkt	Kit nut for kingpin		
119	M078831	2	Runddichtring	O-ring	Ø60xØ4	
120	M043159	6	Schmiernippel	Grease nipple	M10 90°	
121	08702017	6	Schutzkappe	Grease nipple cap		
			Serien-Nr. < 07290142	Serie-no. < 07290142		
			Für Spur 2040	For track 2040		
122	M910091-01	1	Kit Spurstange mit Verriegelungsplatte	Kit direction bar with locking plate	L 1463	
			Für Spur 2140	For track 2140		
122	M910091-11	1	Kit Spurstange mit Verriegelungsplatte	Kit direction bar with locking plate	L 1563	
			Serien-Nr. 07290143 >	Serie-no. 07290143 >		
			Für Spur 2040	For track 2040		
122	M910091-02	1	Kit Spurstange mit Verriegelungsplatte	Kit direction bar with locking plate	L 1388	
			Für Spur 2140	For track 2140		
122	M910091-12	1	Kit Spurstange mit Verriegelungsplatte	Kit direction bar with locking plate	L 1488	
123	M050961	1	Kit Spurstangenkopf links mit Silentblock	Kit track rod end left with Silentblock		
124	M050953	1	Kit Spurstangenkopf rechts mit Silentblock	Kit track rod end right with Silentblock		
125	M910007-02	1	Kit Verriegelungsplatte mit Verschraubung	Kit locking plate with fittings		
126	M050945	2	Kit Silentblock mit Verschraubung für Spurstangenkopf	Kit Silentblock with bolt for track rod end		
127	M043078	2	Dichtscheibe	Sealing washer		
128	M078785	2	Endplatte	End plate		
129	M050708	2	Satz Schrauben Endplattenbefestigung	Kit screw for fixation end plate		
130	M050740	1	Satz Luftbalg	Bellow complete		
131	M076766	1	Einstellhebel links	Adjusting lever left		
132	M076774	1	Einstellhebel rechts	Adjusting lever right		
133	M050732	2	Kit Bolzen und Lagerbuchsen für Einstellhebel	Kit pin and bearing bushes for adjusting lever		

* Wartung / Maintenance

Unternehmen der GIGANT Holding AG • Sociétés du GIGANT Holding AG • Companies of the GIGANT Holding AG • Società della GIGANT Holding AG • Предприятия GIGANT Holding AG • Przedsiębiorstwo należące do GIGANT Holding AG • GIGANT Holding AG şirketi • Empresa del grupo GIGANT Holding AG

Trenkamp & Gehle GmbH • D-49413 Dinklage • Tel.: +49 (0) 4443 96 20-0 • Fax: +49 (0) 4443 96 20-60 • E-Mail: contact@gigant-group.com
 gigant FRANCE s.a.s. • F-08090 Charleville-Mézières • Tél.: +33 (0) 3 24 59 54 54 • Fax: +33 (0) 3 24 54 81 58 • E-Mail: info@gigant.fr
 gigant FRANCE s.a.s. • F-10800 Saint-Thibault • Tél.: +33 (0) 3 25 41 60 80 • Fax: +33 (0) 3 25 41 61 00 • E-Mail: info@gigant.fr

SPARE PARTS

NACHLAUFLENKACHSE 9 t SCHEIBENBREMSE Ø430 - SO/SAO EUROACHSE Ø127 - ET 120 - 10 Radbolzen M22-Ø335 SELF STEERING AXLE 9 t DISK BRAKE Ø430 - SO/SAO EURO AXLE Ø127 - Offset 120 - 10 Stud M22-Ø335	DNOKH2 09010 4345	
Ausführung / Running from: 08/2006	Ausgabe / Printing: 04/11/2009	Blatt / Page: 6 (6)

Pos Item	Best.-Nr. Part-no.	Anz. Qty.	Benennung	Designation	Abmessung Dimension	*
134	M050759	2	Kit Schraube und Lagerbuchse für Luftbalg	Kit bolt and bearing bush for air bellow		
135	M910008-01	1	Sperrzylinder mit Befestigungsschrauben VSA	Locking cylinder with fittings VSA		
136	M050937	1	Kit Stoßdämpfer Vers. 2	Kit shock absorber Vers. 2		
137	M050694	1	Schraube M20x1,5x80 mit Mutter	Screw M20x1,5x80 with nut		
138	M050686	1	Schraube M20x1,5x130 mit Mutter und Scheibe	Screw M20x1,5x130 with nut and washer		

* Wartung / Maintenance