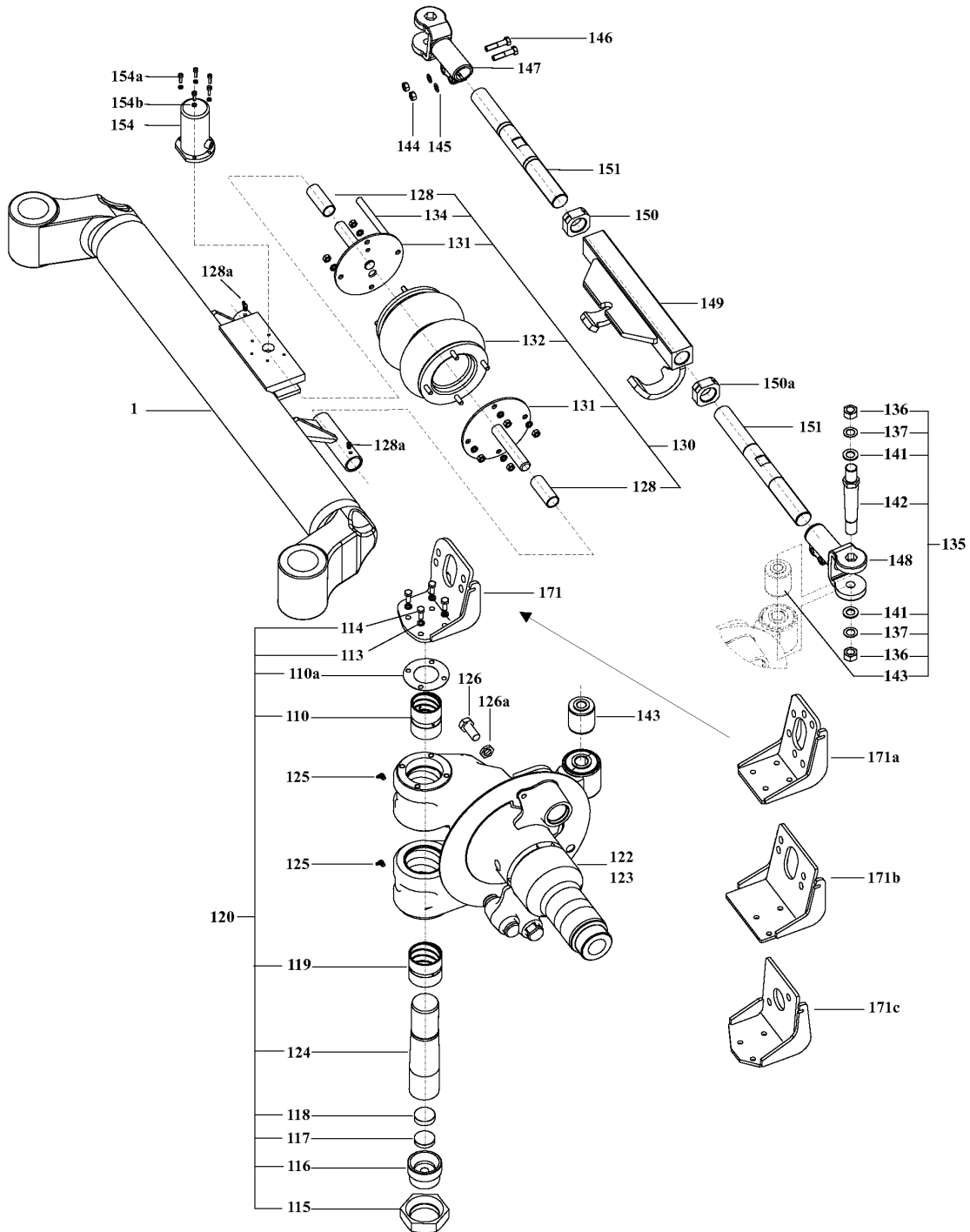


# SPARE PARTS

<p><b>NACHLAUFLENKACHSE 10,5 t TROMMELBREMSE 300x200 - ZO</b>                  Ø127 - ET 0 - 10 Radbolzen M22-Ø225  <b>SELF STEERING AXLE 10,5 t BRAKE DRUM 300x200 - ZO</b>                  Ø127 - Offset 0 - 10 Stud M22-Ø225</p>	<p><b>GENKH2 10510 3020 STD</b></p>
<p>Ausführung / Running from: 11/2006</p>	<p>Ausgabe / Printing: 02/04/2009 <span style="float: right;">Blatt / Page: 1 (6)</span></p>





<b>NACHLAUFLENKACHSE 10,5 t TROMMELBREMSE 300x200 - ZO</b> Ø127 - ET 0 - 10 Radbolzen M22-Ø225 <b>SELF STEERING AXLE 10,5 t BRAKE DRUM 300x200 - ZO</b> Ø127 - Offset 0 - 10 Stud M22-Ø225	<h2>GENKH2 10510 3020 STD</h2>	
Ausführung / Running from: 11/2006	Ausgabe / Printing: 02/04/2009	Blatt / Page: 3 (6)

Pos Item	Best.-Nr. Part-no.	Anz. Qty.	Benennung	Designation	Abmessung Dimension	*
1		1	Achskörper nach Serien-Nr. der Achse	Axle beam according to serie-no. of axle		
3	09404037	2	Buchse	Bush	Ø42x46/72,6	2
			<b>Vor 01/2009</b>	<b>Before 01/2009</b>		
3a	02001016	2	Buchse	Bush	Ø42x45/25	2
			<b>Ab 01/2009</b>	<b>After 01/2009</b>		
3a	09228079	2	Buchse	Bush	Ø42x45/29	2
4	02411008	2	Schmiernippel	Grease nipple	M10 45°	
4a	08702017	4	Schutzkappe	Grease nipple cap		
5	09215011	8	Festpunktring	Anchor pin bush	Ø31,5x35,5/9,7	8
10	09317827	1	Kit ABS 80 Zähne / ET 0	Kit ABS 80 teeth / Offset 0		
11	09317752	2	Kit Sensorhalter für ET 0 mit Schrauben und Scheiben	Kit ABS sensor bracket for offset 0 with screws and washer		
31	09400535	1	Achsmutter rechts	Spindle nut right	M68x1,5 SW 95	
31a	09400536	1	Achsmutter links	Spindle nut left	M68x1,5 SW 95	
31b	01306016	2	Schraube	Screw	M6 x 16	
32	02500084	2	Runddichtring	O-ring	Ø84x4	
43/44	EA0001		Bremsnockenwellen	Brake cam		
47a	09369006	2	Kunststoffbuchse	Plastic bushing	Ø42x46/4	
48a	02500040	2	Runddichtring	O-ring	Ø40x2,5	
50	09271054	2	Scheibe	Washer	Ø43x54/11,5	
52	09369004	2	Scheibe	Washer	Ø22,5x42/11	
54	02212003	2	Sicherungsmutter	Locknut	M22x1,5	
57	09361023	2	Zugfeder	Return spring		2
			<b>standard</b>	<b>standard</b>		
59	09319296	1	AGS 28,5 S ABA R150/180 S links	AGS 28,5 S ABA R150/180 S left		
59	09319295	1	AGS 28,5 S ABA R150/180 S rechts	AGS 28,5 S ABA R150/180 S right		
			<b>Nur in Achsen nach Zeichnung 1211-004</b>	<b>Only in axles according to drawing 1211-004</b>		
59	09319307	2	AGS R105/120/135/150/165/180 S ABA	AGS R105/120/135/150/165/180 S ABA		

\* Wartung / Maintenance

**Unternehmen der GIGANT Holding AG • Sociétés du GIGANT Holding AG • Companies of the GIGANT Holding AG • Società della GIGANT Holding AG • Предприятия GIGANT Holding AG • Przedsiębiorstwo należące do GIGANT Holding AG • GIGANT Holding AG şirketi • Empresa del grupo GIGANT Holding AG**

Trenkamp & Gehle GmbH • D-49413 Dinklage • Tel.: +49 (0) 4443 96 20-0 • Fax: +49 (0) 4443 96 20-60 • E-Mail: contact@gigant-group.com  
 gigant FRANCE s.a.s. • F-08090 Charleville-Mézières • Tél.: +33 (0) 3 24 59 54 54 • Fax: +33 (0) 3 24 54 81 58 • E-Mail: info@gigant.fr  
 gigant FRANCE s.a.s. • F-10800 Saint-Thibault • Tél.: +33 (0) 3 25 41 60 80 • Fax: +33 (0) 3 25 41 61 00 • E-Mail: info@gigant.fr

<b>NACHLAUFLENKACHSE 10,5 t TROMMELBREMSE 300x200 - ZO</b> Ø127 - ET 0 - 10 Radbolzen M22-Ø225 <b>SELF STEERING AXLE 10,5 t BRAKE DRUM 300x200 - ZO</b> Ø127 - Offset 0 - 10 Stud M22-Ø225	<h2>GENKH2 10510 3020 STD</h2>	
Ausführung / Running from: 11/2006	Ausgabe / Printing: 02/04/2009	Blatt / Page: 4 (6)

Pos Item	Best.-Nr. Part-no.	Anz. Qty.	Benennung	Designation	Abmessung Dimension	*
			<b>Nur in Achsen nach Zeichnung 1211-009</b>	<b>Only in axles according to drawing 1211-009</b>		
59	09319298	1	AGS 60,3 S ABA R150/180 S links	AGS 60,3 S ABA R150/180 S left		
59	09319297	1	AGS 60,3 S ABA R150/180 S rechts	AGS 60,3 S ABA R150/180 S right		
			<b>Nur in Achsen nach Zeichnung 1211-016 / 1211-028</b>	<b>Only in axles according to drawing 1211-016 / 1211-028</b>		
59	09319303	1	AGS 28,5 S ABA R165 S links	AGS 28,5 S ABA R165 S left		
59	09319302	1	AGS 28,5 S ABA R165 S rechts	AGS 28,5 S ABA R165 S right		
62	00165312	2	Satz Einbindungen für AGS	Kit fixation for AGS		
72	09317084	1	Satz Bremsbeläge +0	Kit brake lining +0	3020 +0	1
72	09317085	1	Satz Bremsbeläge +1	Kit brake lining +1	3020 +1	
73	09317840	1	Kit Bremsbackengruppe GIGANT 3020 (73=72+74+82+83)	Kit brake shoe complete GIGANT 3020 (73=72+74+82+83)		1
74	09322049	4	Bremsbackengruppe ohne Bremsbeläge	Complete brake shoe without brake lining	3020	
76	09317771	4	Kit Nockenrolle	Kit roller		
80	02950001	64	Niet	Rivet	Ø8/15	64
82	09361022	2	Zugfeder	Return spring	Ø28x5/177	2
83	09361021	2	Festpunktfeder	Fixed point spring		
84	09317876	2	Nabe komplett mit Radbolzen Pos. 91 und Runddichtringe Pos. 32 und 98a	Hub complete with wheel stud part 91 and o-rings parts 32 and 98a		
86	09380037	2	Bremstrommel	Brake drum	3020 L=260	2
87	09264049	2	ABS Polrad 80 Zähne	ABS sensor ring 80 teeth		
87a	01605010	4	Schraube	Screw	M5x10	
89	09246003	2	ABS Sensor (ind. Pos. 89b)	Inductive sensor ABS (ind. part 89b)	L=1000	
89a	08505035	2	Buchse für Sensor	Bush of sensor		
89b	09237017	2	Verschlussstopfen	Cap pass cable	Ø22x4,4/23	
89c	09404038	2	Verschlussstopfen	Cap pass cable		
91	09713579	20	Radbolzen	Wheel stud	M22x1,5 x 95	10
94	08606072	20	Drucktellerradmutter	Spigot wheel nut	M22x1,5 SW32	10
94	07204023	20	Drucktellerradmutter	Spigot wheel nut	M22x1,5 SW33	10

\* Wartung / Maintenance

**Unternehmen der GIGANT Holding AG • Sociétés du GIGANT Holding AG • Companies of the GIGANT Holding AG • Società della GIGANT Holding AG • Предприятия GIGANT Holding AG • Przedsiębiorstwo należące do GIGANT Holding AG • GIGANT Holding AG şirketi • Empresa del grupo GIGANT Holding AG**

Trenkamp & Gehle GmbH • D-49413 Dinklage • Tel.: +49 (0) 4443 96 20-0 • Fax: +49 (0) 4443 96 20-60 • E-Mail: contact@gigant-group.com  
 gigant FRANCE s.a.s. • F-08090 Charleville-Mézières • Tél.: +33 (0) 3 24 59 54 54 • Fax: +33 (0) 3 24 54 81 58 • E-Mail: info@gigant.fr  
 gigant FRANCE s.a.s. • F-10800 Saint-Thibault • Tél.: +33 (0) 3 25 41 60 80 • Fax: +33 (0) 3 25 41 61 00 • E-Mail: info@gigant.fr

# SPARE PARTS

<b>NACHLAUFLENKACHSE 10,5 t TROMMELBREMSE 300x200 - ZO</b> Ø127 - ET 0 - 10 Radbolzen M22-Ø225 <b>SELF STEERING AXLE 10,5 t BRAKE DRUM 300x200 - ZO</b> Ø127 - Offset 0 - 10 Stud M22-Ø225	<h2>GENKH2 10510 3020 STD</h2>	
Ausführung / Running from: 11/2006	Ausgabe / Printing: 02/04/2009	Blatt / Page: 5 (6)

Pos Item	Best.-Nr. Part-no.	Anz. Qty.	Benennung	Designation	Abmessung Dimension	*
98	09237085	2	Nabenkappe	Hub cap	M170x2 SW160	
98a	02500160	2	Runddichtring	O-ring	Ø160x3	
101	09384580	2	Abdeckblech	Dust cover		
105	09338001	4	Durchführungsstülle	Grommet		
110	09228001	2	Buchse	Bush	Ø 65x73/90	
110a	09315001	2	Dichtscheibe	Sealing washer	Ø 110x60/1	
113	02804010	8	Scheibe	Washer	W10	
114	01310030	8	Schraube	Screw	M10x30	
115	09400001	2	Mutter	Nut	M72x2	
116	09237001	2	Stellschraube	Adjusting screw	M82x2,5	
117	09372001	2	Druckscheibe mit Zapfen	Thrust washer with pin	Ø 50x24,5	
118	09372002	2	Druckscheibe	Thrust washer	Ø 50x14	
119	09228002	2	Buchse	Bush	Ø 72x80/75	
120	09317926	2	Reparatursatz Bolzen Drehpunkt (120=110+110a+113+114+115+116+117+118+119+124)	Kit repair kingpin (120=110+110a+113+114+115+116+117+118+119+124)		
122	09288897	1	Lenkschenkel rechts (mit Teile 3, 3a, 4, 5, 101, 110, 119 und 143)	Axle spindle end right (with parts 3, 3a, 4, 5, 101, 110, 119 and 143)		
123	09288898	1	Lenkschenkel links (mit Teile 3, 3a, 4, 5, 101, 110, 119 und 143)	Axle spindle end left (with parts 3, 3a, 4, 5, 101, 110, 119 and 143)		
124	09226001	2	Bolzen Drehpunkt	Kingpin		
125	02411004	4	Schmiernippel	Grease nipple	M8 90°	
126	01321046	2	Schraube	Screw	M20x1,5x45	
126a	09400003	2	Mutter	Nut	M20x1,5	
128	09228003	2	Kunststoffbuchse	Plastic bushing	Ø 28x33/85	
128a	02411002	2	Schmiernippel	Grease nipple	M8 45°	
130	09317014	1	Satz Luftbalg (130=128+128a+131+132+134)	Bellow complete (130=128+128a+131+132+134)		
131	09281001	2	Führungsflansch	Guide flange		
132	09377001	1	Luftbalg	Air bellow		
134	09226066	1	Arretierungsbolzen	Stop shaft	Ø15/166 SW27	

\* Wartung / Maintenance

**Unternehmen der GIGANT Holding AG • Sociétés du GIGANT Holding AG • Companies of the GIGANT Holding AG • Società della GIGANT Holding AG • Предприятия GIGANT Holding AG • Przedsiębiorstwo należące do GIGANT Holding AG • GIGANT Holding AG şirketi • Empresa del grupo GIGANT Holding AG**

Trenkamp & Gehle GmbH • D-49413 Dinklage • Tel.: +49 (0) 4443 96 20-0 • Fax: +49 (0) 4443 96 20-60 • E-Mail: contact@gigant-group.com  
 gigant FRANCE s.a.s. • F-08090 Charleville-Mézières • Tél.: +33 (0) 3 24 59 54 54 • Fax: +33 (0) 3 24 54 81 58 • E-Mail: info@gigant.fr  
 gigant FRANCE s.a.s. • F-10800 Saint-Thibault • Tél.: +33 (0) 3 25 41 60 80 • Fax: +33 (0) 3 25 41 61 00 • E-Mail: info@gigant.fr

# SPARE PARTS

<b>NACHLAUFLENKACHSE 10,5 t TROMMELBREMSE 300x200 - ZO</b> Ø127 - ET 0 - 10 Radbolzen M22-Ø225 <b>SELF STEERING AXLE 10,5 t BRAKE DRUM 300x200 - ZO</b> Ø127 - Offset 0 - 10 Stud M22-Ø225	<b>GENKH2 10510 3020 STD</b>	
Ausführung / Running from: 11/2006	Ausgabe / Printing: 02/04/2009	Blatt / Page: 6 (6)

Pos Item	Best.-Nr. Part-no.	Anz. Qty.	Benennung	Designation	Abmessung Dimension	*
135	09317927	2	Reparatursatz Spurstangenbolzen (135=136+137+141+142+143)	Kit repair track rod end bolt (135=136+137+141+142+143)		
136	02208032	4	Mutter	Nut	M20x1,5	
137	02802047	4	Scheibe	Washer	Ø 21x36/3	
141	09369001	4	Fächerscheibe innengezahlt	Shakeproof washer	Ø 20x33/1,4	
142	09226002	2	Bolzen für Spurstangenkopf	Track rod end bolt	M20/160	
143	09376001	2	Silentblock	Silentblock	Ø 63/73	
144	02208012	4	Mutter	Nut	M12	
145	02803012	4	Scheibe	Washer	AZ 12	
146	01312055	4	Schraube	Screw	M12x55	
147	09381006	1	Spurstangenkopf rechts	Track rod end right		
148	09381007	1	Spurstangenkopf links	Track rod end left		
149	09344001	1	Verriegelungsplatte	Locking plate		
150	09244002	1	Kontermutter rechts Rechtsgewinde	Locknut right Right-hand thread	M42x2	
150a	09244003	1	Kontermutter links Linksgewinde	Locknut left Left-hand thread	M42x2	
151		2	Spurstange nach Serien-Nr. der Achse	Direction bar according to serie-no. of axle		
154	09266001	1	Sperrzylinder	Locking cylinder		
154a	01506030	5	Schraube	Screw	M6x30	
154b	02804006	5	Scheibe	Washer	W6	
			<b>standard</b>	<b>standard</b>		
171	09379667	1	Zylinderträger rechts VS 24	Cylinder bracket right Offset 24		
171	09379668	1	Zylinderträger links VS 24	Cylinder bracket left Offset 24		
			<b>Nur in Achsen nach Zeichnung 1211-004</b>	<b>Only in axles according to drawing 1211-004</b>		
171a	09379669	1	Zylinderträger rechts VS -4 R=150	Cylinder bracket right Offset -4 R=150		
171a	09379670	1	Zylinderträger links VS -4 R=150	Cylinder bracket left Offset -4 R=150		
			<b>Nur in Achsen nach Zeichnung 1211-009</b>	<b>Only in axles according to drawing 1211-009</b>		
171b	09379664	1	Zylinderträger rechts VS 56 R=150	Cylinder bracket right Offset 56 R=150		
171b	09379665	1	Zylinderträger links VS 56 R=150	Cylinder bracket left Offset 56 R=150		
			<b>Nur in Achsen nach Zeichnung 1211-051</b>	<b>Only in axles according to drawing 1211-051</b>		
171c	09379862	1	Zylinderträger rechts VS 24 R=180	Cylinder bracket right Offset 24 R=180		
171c	09379861	1	Zylinderträger links VS 24 R=180	Cylinder bracket left Offset 24 R=180		

\* Wartung / Maintenance

**Unternehmen der GIGANT Holding AG • Sociétés du GIGANT Holding AG • Companies of the GIGANT Holding AG • Società della GIGANT Holding AG • Предприятия GIGANT Holding AG • Przedsiębiorstwo należące do GIGANT Holding AG • GIGANT Holding AG şirketi • Empresa del grupo GIGANT Holding AG**

Trenkamp & Gehle GmbH • D-49413 Dinklage • Tel.: +49 (0) 4443 96 20-0 • Fax: +49 (0) 4443 96 20-60 • E-Mail: contact@gigant-group.com  
 gigant FRANCE s.a.s. • F-08090 Charleville-Mézières • Tél.: +33 (0) 3 24 59 54 54 • Fax: +33 (0) 3 24 54 81 58 • E-Mail: info@gigant.fr  
 gigant FRANCE s.a.s. • F-10800 Saint-Thibault • Tél.: +33 (0) 3 25 41 60 80 • Fax: +33 (0) 3 25 41 61 00 • E-Mail: info@gigant.fr