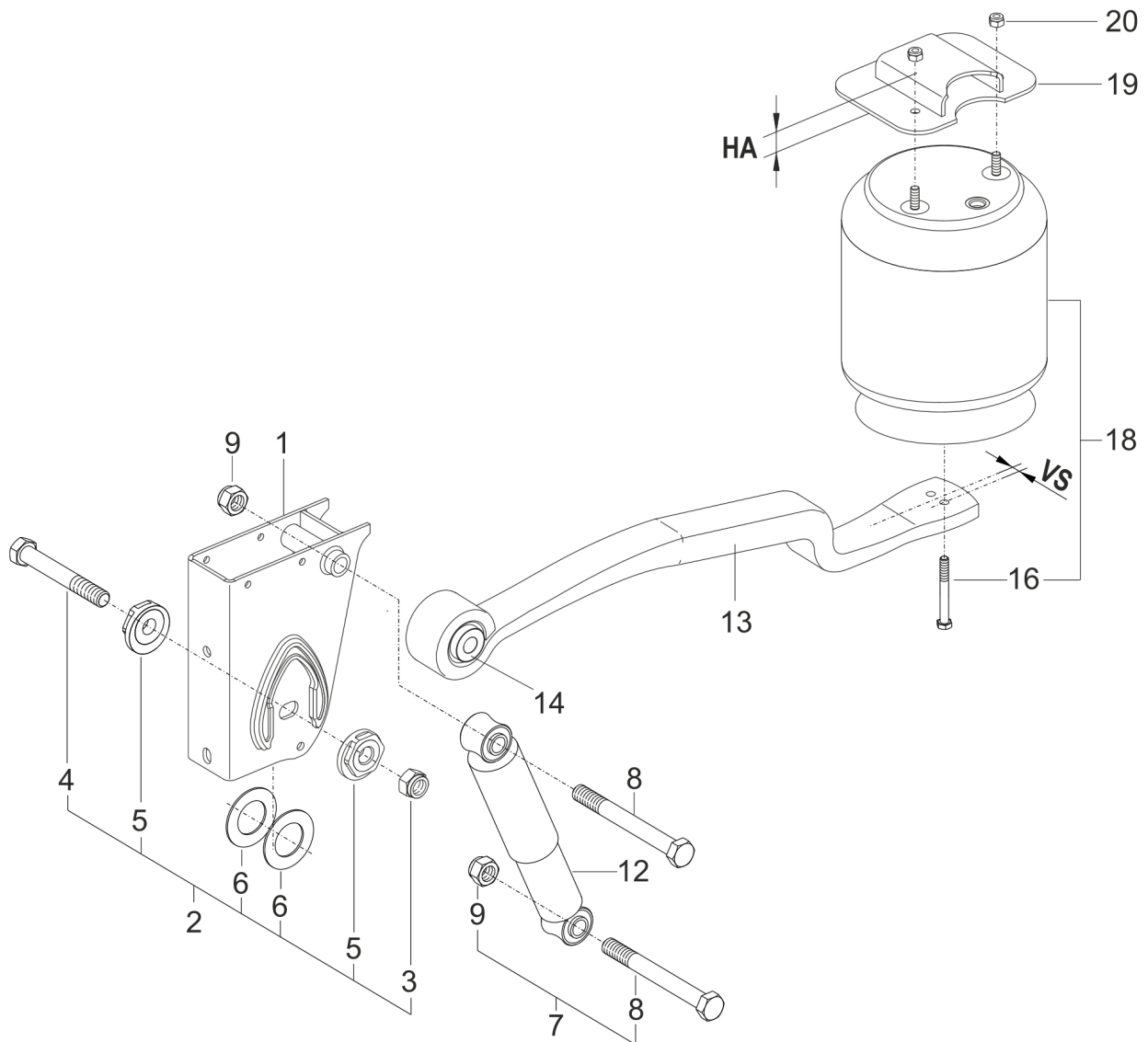


<b>Luftfederaggregat GL70 Federbreite 70 Balg Ø300</b> NKLRM 50.39/9.1 Fahrhöhe 345-395 VS15		<b>NKLRM 50 9t GL70 345</b>	
Produktstart: 09/2020	Stand: 10/12/2020	ELU0082	Seite: 1 (2)



# SPARE PARTS

<b>Lufffederaggregat GL70 Federbreite 70 Balg Ø300</b> NKLRM 50.39/9.1 Fahrhöhe 345-395 VS15			<b>NKLRM 50 9t GL70 345</b>		
Produktstart: 09/2020		Stand: 10/12/2020		ELU0082	Seite: 2 (2)
Pos.	Teilenummer	Anz.	Bezeichnung	Abmessung	
			<b>NKLRM 50.39/9.1 GL70 VS=15 HA40 / 703024922</b>		
1	700249846	2	Lufffederbock mit Exzenterstütze M 80/30 GL70 / Schweißteil		
2	716000077	2	Kit Lenkerbolzen M24 mit Mutter, Exzenterbuchsen und Scheiben		
3	700012407	2	Sicherungsmutter	M24/ DIN 980-10	
4	700012417	2	Schraube	M24x170	
5	700149026	4	Exzenterbuchse	Ø24,5xØ74/20	
6	700196079	4	Anlaufscheibe	Ø90xØ52/3	
7	700165305	4	KIT Dämpferbefestigung Schraube + Mutter	M24x220	
8	710500240	4	Schraube	M24x220	
9	700012407	4	Sicherungsmutter	M24/ DIN 980-10	
12	700196182	2	Stoßdämpfer	D75 L305/453	
13	700639131	2	Lenker 4,5t NLR 45.1/K51,5 GL70		
14	700196082	2	Silentblock GL70		
16	703011877	2	Schraube	M12x105	
18	700196084	2	Lufffederbalg 300 V1DK20c komplett		
19	700348080	2	Balgaufbau 40 hoch	HA=40	
20	710500119	4	Sicherungsmutter	M12/ DIN 985	