

# SPARE PARTS

**STARRE ACHSE 7 t TROMMELBREMSE 305x150 - SO/ZO**

Ø101,6 - ET 0 - 6 Radbolzen M18-Ø205

**RIGID AXLE 7 t BRAKE DRUM 305x150 - SO/ZO**

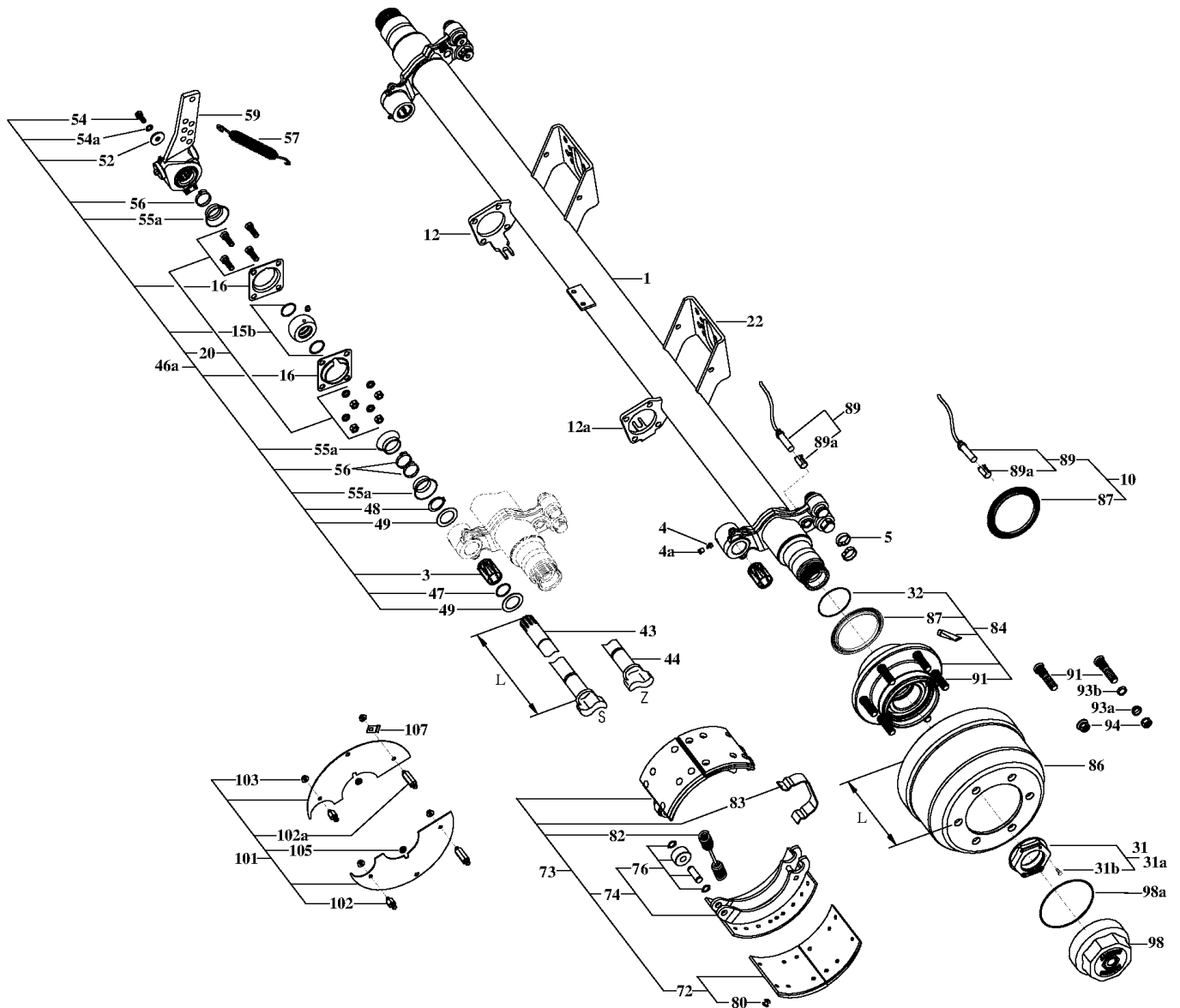
Ø101,6 - Offset 0 - 6 Stud M18-Ø205

**GKH2 / GEKH2 07006 3015**

Ausführung / Running from: 03/2011

Ausgabe / Printing: 24/11/2014

Blatt / Page: 1 (4)



<b>STARRE ACHSE 7 t TROMMELBREMSE 305x150 - SO/ZO</b> Ø101,6 - ET 0 - 6 Radbolzen M18-Ø205 <b>RIGID AXLE 7 t BRAKE DRUM 305x150 - SO/ZO</b> Ø101,6 - Offset 0 - 6 Stud M18-Ø205	<b>GKH2 / GEKH2 07006 3015</b>
Ausführung / Running from: 03/2011	Ausgabe / Printing: 24/11/2014

Pos Item	Best.-Nr. Part-no.	Anz. Qty.	Benennung	Designation	Abmessung Dimension	*
1		1	Achskörper nach Serien-Nr. der Achse	Axle beam according to serie-no. of axle		
3	719000113	2	Buchse	Bush	Ø37xØ40/56	2
4	702411009	2	Schmiernippel	Grease nipple	M10	
4a	708702017	4	Schutzkappe	Grease nipple cap		
5	709215011	8	Festpunktring	Anchor pin bush	Ø31,5x35,5/9,7	8
10	716000015	1	Kit ABS 80 Zähne mit Sensor LG350	Kit ABS 80 teeth with sensor LG350		
12	709680799	1	Nockenwellenträger rechts mit Festpunkt AGS	Camshaft bracket right with bracket AGS		
12a	709680800	1	Nockenwellenträger links mit Festpunkt AGS	Camshaft bracket left with bracket AGS		
15b	708307075	2	Reparatursatz Nockenlager	Knucle assembly	Ø37	2
16	708406053	4	Lagerhalter	Bearing bracket		
20	709714742	2	Satz Schrauben Nockenlagerbefestigung	Kit screw for fixation knucle	M12x35	
22	709680798	2	<b>standard</b> Zylinderträger	<b>standard</b> Cylinder bracket		
22	709479002	2	<b>In Achsen nach Zeichnung 110.067-4</b> Zylinderträger	<b>In axles according to drawing 110.067-4</b> Cylinder bracket	Ø101,6	
31	709317882	1	Kit Achsmutter rechts mit Schraube	Kit spindle nut right with screw	M68x1,5 SW 95	
31a	709317883	1	Kit Achsmutter links mit Schraube	Kit spindle nut left with screw	M68x1,5 SW 95	
31b	701306016	2	Schraube	Screw	M6 x 16	
32	702500084	2	Runddichtring	O-ring	Ø84x4	
43	702600400	1	Bremsnockenwelle S	Brake cam S	L=400	
43	702600497	1	Bremsnockenwelle S	Brake cam S	L=497	
43	702600594	1	Bremsnockenwelle S	Brake cam S	L=594	
43	702600657	1	Bremsnockenwelle S	Brake cam S	L=657	
43	702600685	1	Bremsnockenwelle S	Brake cam S	L=685	
44	702601400	1	Bremsnockenwelle Z	Brake cam Z	L=400	
44	702601497	1	Bremsnockenwelle Z	Brake cam Z	L=497	
44	702601594	1	Bremsnockenwelle Z	Brake cam Z	L=594	
44	702601657	1	Bremsnockenwelle Z	Brake cam Z	L=657	

\* Wartung / Maintenance

# SPARE PARTS

<b>STARRE ACHSE 7 t TROMMELBREMSE 305x150 - SO/ZO</b> Ø101,6 - ET 0 - 6 Radbolzen M18-Ø205 <b>RIGID AXLE 7 t BRAKE DRUM 305x150 - SO/ZO</b> Ø101,6 - Offset 0 - 6 Stud M18-Ø205	<b>GKH2 / GEKH2 07006 3015</b>	
Ausführung / Running from: 03/2011	Ausgabe / Printing: 24/11/2014	Blatt / Page: 3 (4)

Pos Item	Best.-Nr. Part-no.	Anz. Qty.	Benennung	Designation	Abmessung Dimension	*
44	702601685	1	Bremsnockenwelle Z	Brake cam Z	L=685	
46a	709714745	1	Satz Einbindung Bremsnocken für Bremse K2 3015	Mounting kit brake cam for brake K2 3015		
47	702501024	2	Runddichtring	O-ring	Ø34,59x2,62	
48	702102011	2	Sicherungsring	Circlip	Ø37E	
49	702802051	4	Scheibe	Washer	Ø39x58/1,5	
52	702802052	2	Scheibe	Washer	Ø11x38/4	
54	701310025	2	Schraube	Screw	M10x25	
54a	702804010	2	Federring	Spring washer	10	
55a	709356003	6	Schutzmanschette Nockenlager	Cam protection	Ø34/26	
56	709255001	6	Sicherungsklammer	Hose clamp		
57	707203067	2	Zugfeder	Return spring	Ø25,8xØ2,8 x 148	2
			<b>Die Gestängesteller beider Fahrzeugseiten müssen vom selben Fabrikat sein!</b>	<b>On both sides the AGS have to be from the same producer!</b>		
			<b>Vor 10/2012</b>	<b>Before 10/2012</b>		
59	709319300	2	AGS R105/120/135/150/165/180/250 S_ABA	AGS R105/120/135/150/165/180/250 S_ABA		
			<b>Ab 01/10/2012</b>	<b>After 01/10/2012</b>		
59	709319434	2	AGS R105/120/135/150/165/180/250 SASA 5	AGS R105/120/135/150/165/180/250 SASA 5		
72	709012411	1	Satz Bremsbeläge +0	Kit brake lining +0	3015 BK GIGANT 142	1
72	709012410	1	Satz Bremsbeläge +1	Kit brake lining +1	3015 BK GIGANT 142	
73	709317473	1	Kit Bremsbackengruppe 3015 Vers. Protec (73 = 72+74+82+83)	Kit brake shoe complete 3015 Vers. Protec (73 = 72+74+82+83)		1
74	709317472	4	Bremsbackengruppe ohne Bremsbeläge 3015 Vers. Protec	Complete brake shoe without brake lining 3015 Vers. Protec		
76	708910070	4	Kit Nockenrolle	Kit roller		
80	702950003	48	Niet	Rivet	Ø8/15	48
82	709361022	2	Zugfeder	Return spring	Ø28x5/177	2
83	709361021	2	Festpunktfeder	Fixed point spring		
84	709714744	2	Nabe komplett K2 7t 6 Loch 3015 SO/ZO mit Radbolzen Pos. 91, Runddichtringe Pos. 32 und 98a und Polrad	Hub complete K2 7t 6 holes 3015 SO/ZO with wheel stud part 91, o-rings parts 32 and 98a and sensor ring		
86	709380066	2	Bremstrommel	Brake drum	3015 L=206	2

\* Wartung / Maintenance

<b>STARRE ACHSE 7 t TROMMELBREMSE 305x150 - SO/ZO</b> Ø101,6 - ET 0 - 6 Radbolzen M18-Ø205 <b>RIGID AXLE 7 t BRAKE DRUM 305x150 - SO/ZO</b> Ø101,6 - Offset 0 - 6 Stud M18-Ø205	<b>GKH2 / GEKH2 07006 3015</b>	
Ausführung / Running from: 03/2011	Ausgabe / Printing: 24/11/2014	Blatt / Page: 4 (4)

Pos Item	Best.-Nr. Part-no.	Anz. Qty.	Benennung	Designation	Abmessung Dimension	*
87	709264063	2	ABS Polrad 80 Zähne Ø134	ABS sensor ring 80 teeth Ø134		
89	700000444	2	Kit ABS Sensor mit Buchse und Fett LG 350	Kit Inductive sensor ABS + bush + grease LG 350		
89a	708505035	2	Buchse für Sensor	Bush of sensor		
91	709226110	12	Radbolzen	Wheel stud	M18x1,5 x 79	6
			<b>Für Mittenzentrierung Typ: S, Z</b>	<b>For spigot alignment types: S, Z</b>		
94	707204022	12	Radmutter	Wheel nut	M18x1,5/ SW27	6
			<b>Für Bolzenzentrierung Typ: SF, ZF</b>	<b>For stud alignment types: SF, ZF</b>		
94	702214003	12	Radmutter	Wheel nut	M18x1,5/ SW24	6
			<b>Einfachbereifung SF</b>	<b>Single mount SF</b>		
93a	702804103	12	Federring	Spring washer	Ø18,5	6
			<b>Zwillingsbereifung ZF</b>	<b>Twin mount ZF</b>		
93a	702804103	12	Federring	Spring washer	Ø18,5	6
93b	702804113	12	Zentrierscheibe	Plug washer	Ø18	6
98	709237123	2	Nabenkappe	Hub cap	M152x2 SW120	
98a	702501030	2	Runddichtring	O-ring	Ø146x3	
101	709714743	2	Satz Abdeckblech für 1 Seite GK 3015 7t	Kit dust cover for 1 side GK 3015 7t		
102	709271072	4	Distanzstück	Extension	M10/M8 L=18/41 SW17	
102a	709271068	4	Distanzstück	Extension	M10/M8 L=42/65 SW17	
103	702208108	8	Rändelmutter mit Bund	Knurled flange nut	M8	
105	708710177	4	Durchführungsstülpe	Grommet		
107	709110002	2	Kabelklammer	Clamp for cable		

\* Wartung / Maintenance