



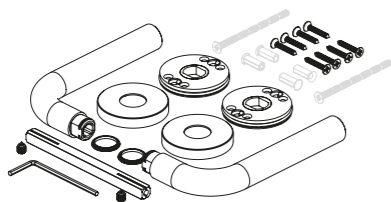
J. Neves & Filhos  
Comércio e Indústria de Ferragens, S.A.

Rua das Mimosas, 849/851  
Zona Industrial das Mimosas  
S. Pedro da Cova | Ap. 75  
4424-909 Gondomar PORTUGAL

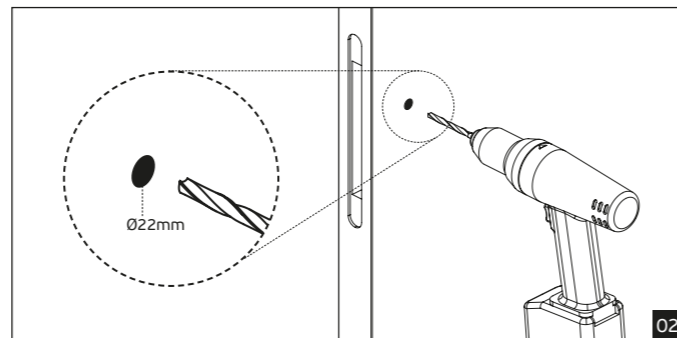
jnf@jnf.pt | [www.jnf.pt](http://www.jnf.pt)

Instalação com parafusos auto-roscentes /  
Installation with self-tapping screws /  
Installation avec vis autotaraudeuses /  
Instalación con tornillos autorroscantes.

**FIX. B**

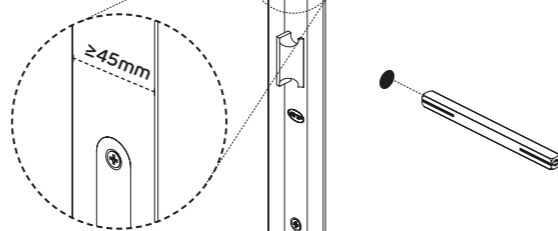


01

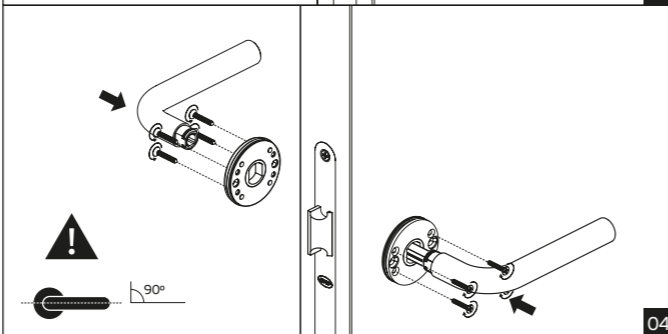


02

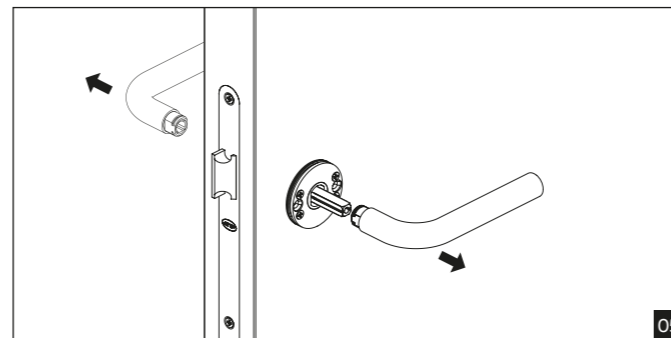
Espessura mínima da porta /  
Door minimum thickness /  
Épaisseur minimum de porte /  
Espesor mínimo de puerta.  
≥45mm



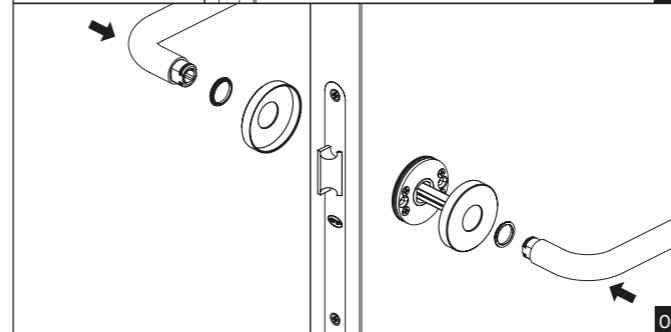
03



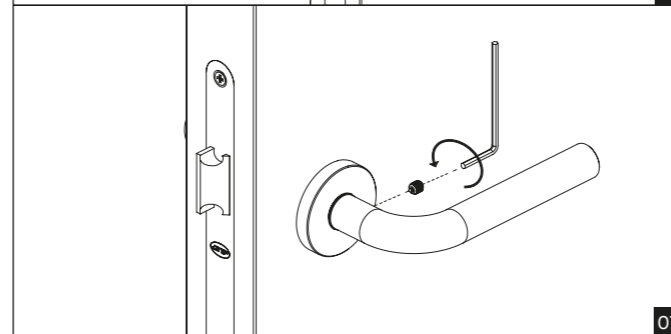
04



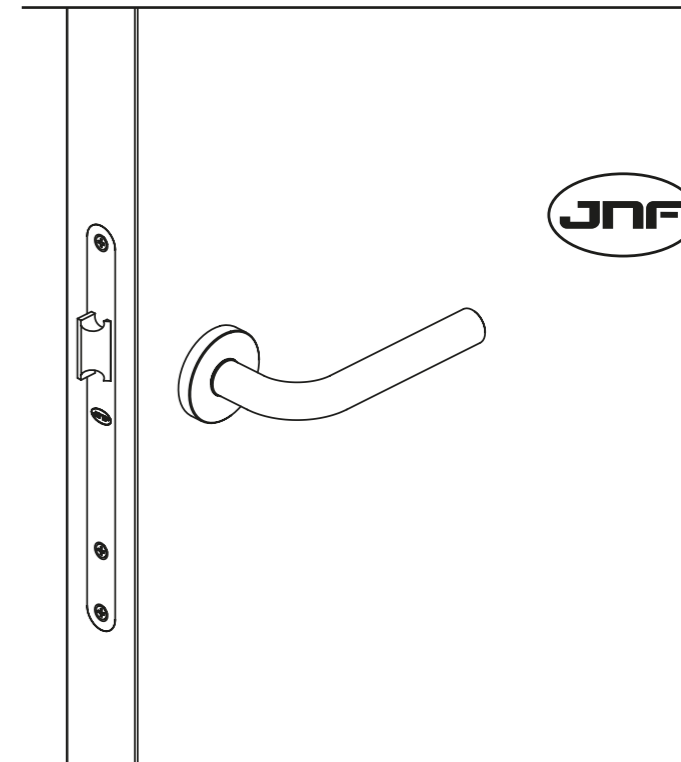
05



06



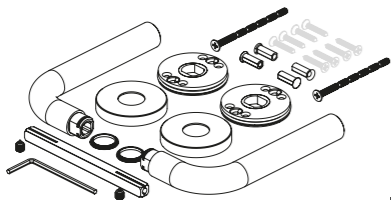
07



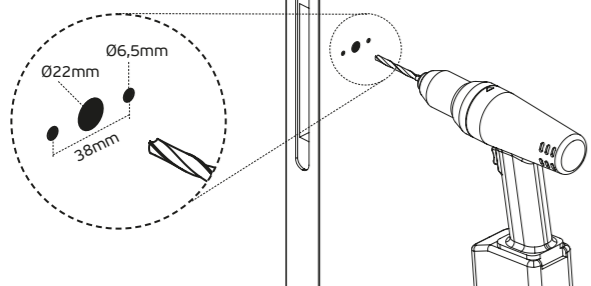
**PUXADOR DE PORTA /  
LEVER HANDLE /  
POIGNÉE DE PORTE /  
MANILLA /**

Instalação com parafusos auto-quebráveis /  
 Installation with self-breakable screws /  
 Installation avec des vis auto-cassantes /  
 Instalación con tornillos auto-rompibles.

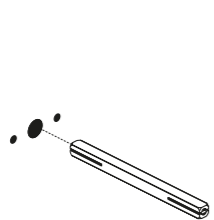
## FIX. A



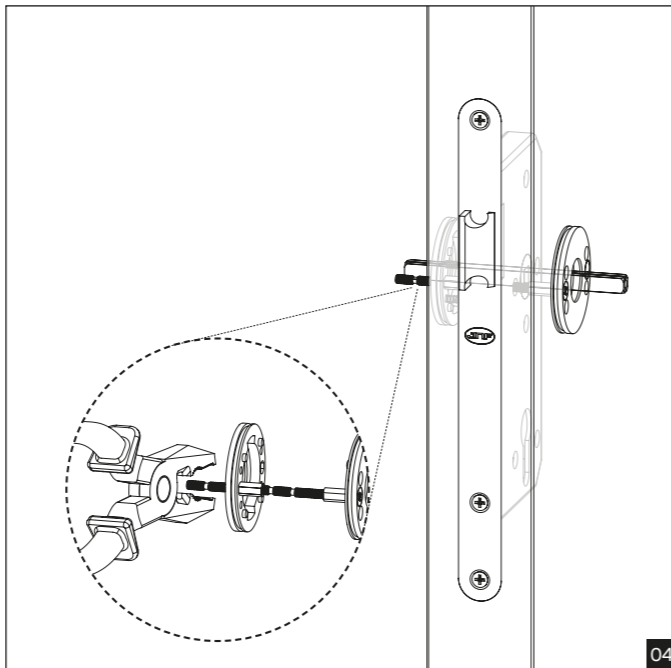
01



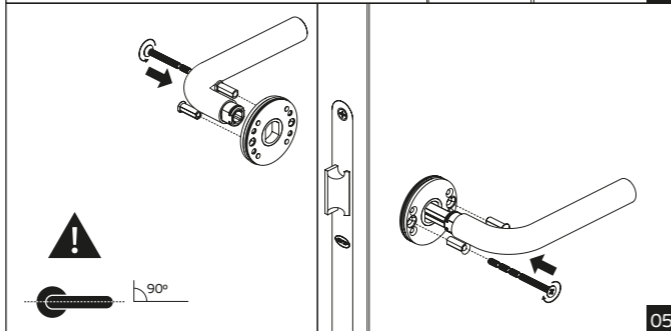
02



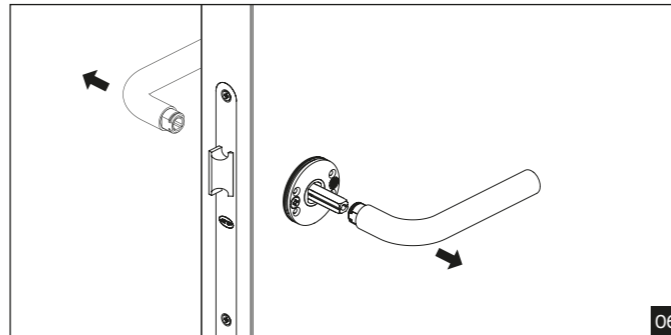
03



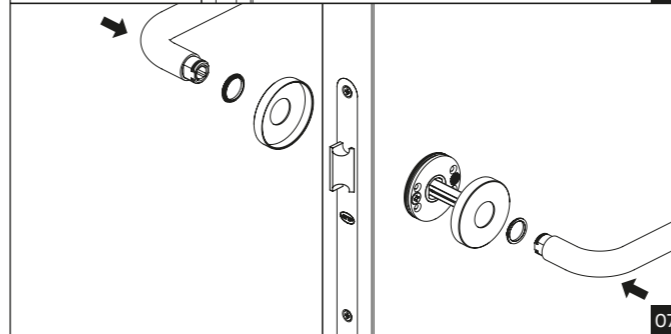
04



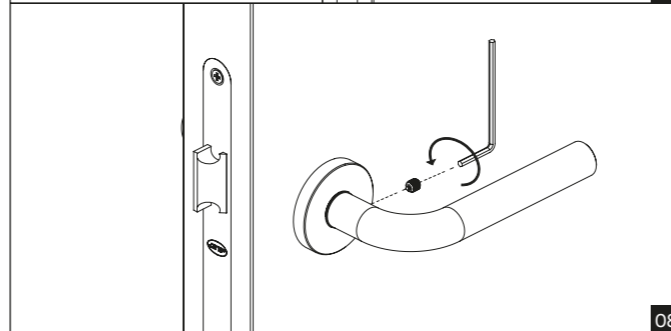
05



06

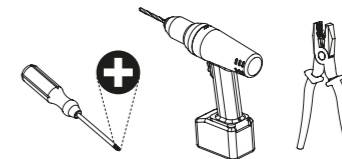


07



08

Ferramentas necessárias para aplicação: /  
 Tools required for application: /  
 Outils nécessaires pour l'application: /  
 Herramientas necesarias para la aplicación: /

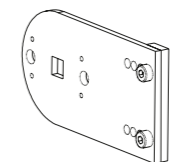


Ferramenta profissional para instalação  
 de puxadores JNF. Facilita a montagem  
 e reduz o tempo desta operação para  
 alguns segundos. /

Professional tooling, to instal JNF door  
 handles. The assembling work will be easy  
 and will spend only a few seconds. /

Outilsage professionnel pour installation de  
 poignées de porte JNF. L'assemblage sera  
 plus facile et ce fait en quelques secondes. /

Herramienta profesional para la instalación  
 de manilas JNF. El montaje será muy fácil y  
 se efectua en pocos segundos.



REF - IN.EP1

