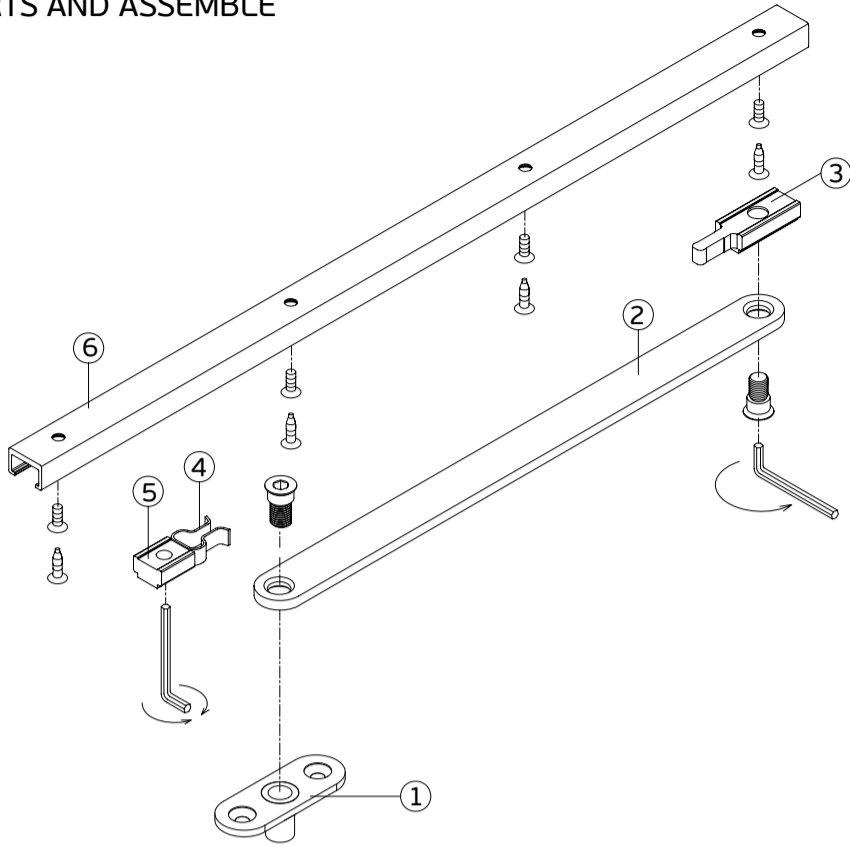
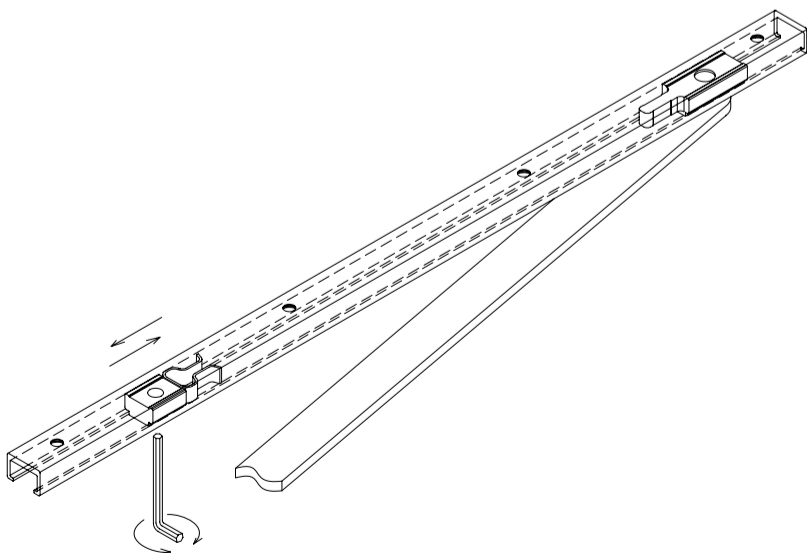


COMPONENTES E MONTAGEM / PARTS AND ASSEMBLE



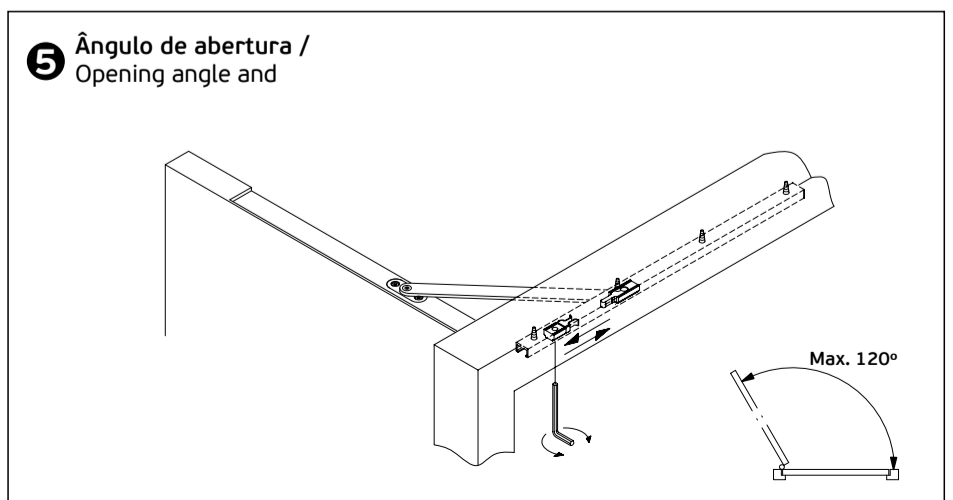
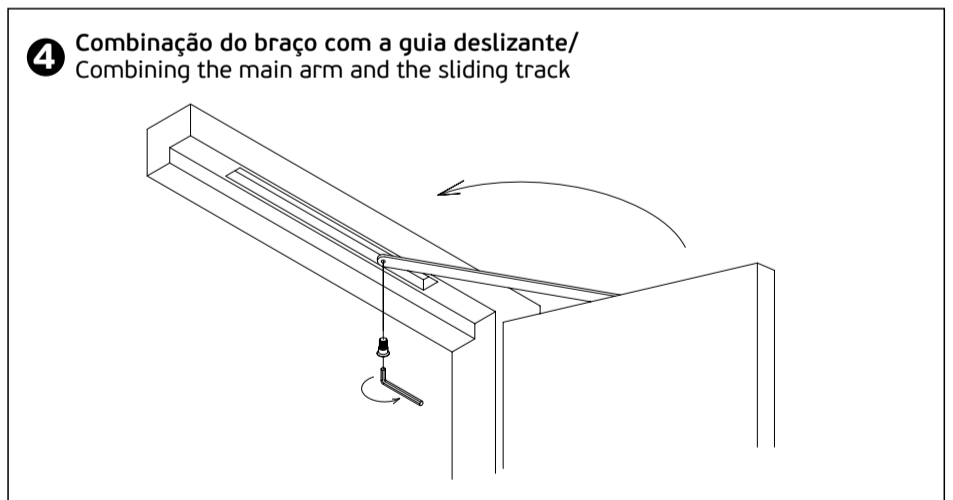
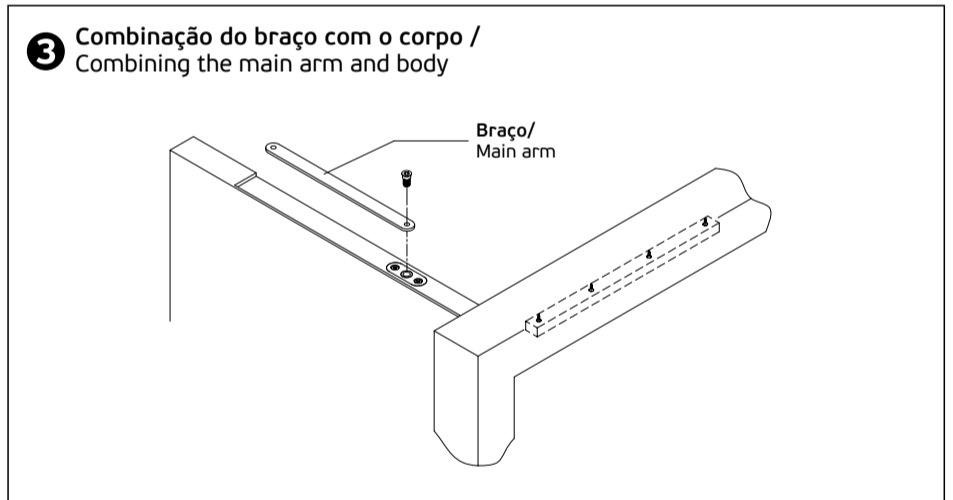
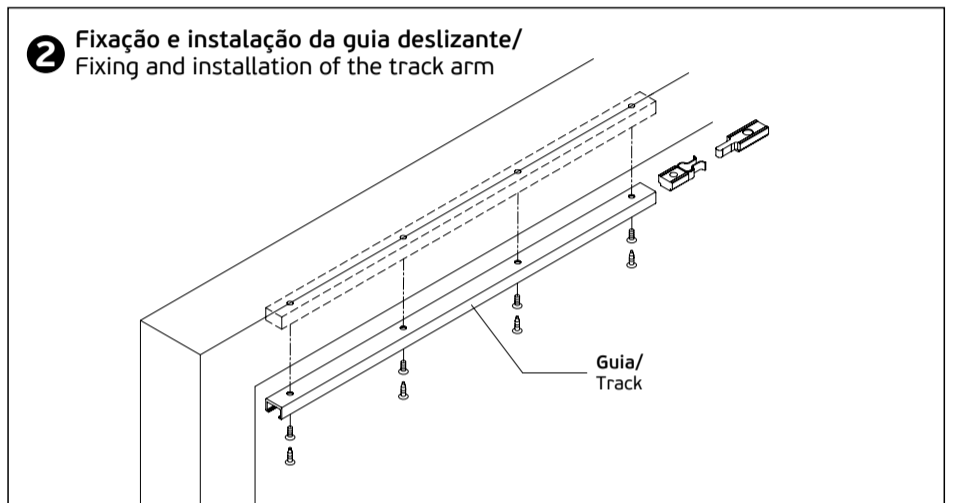
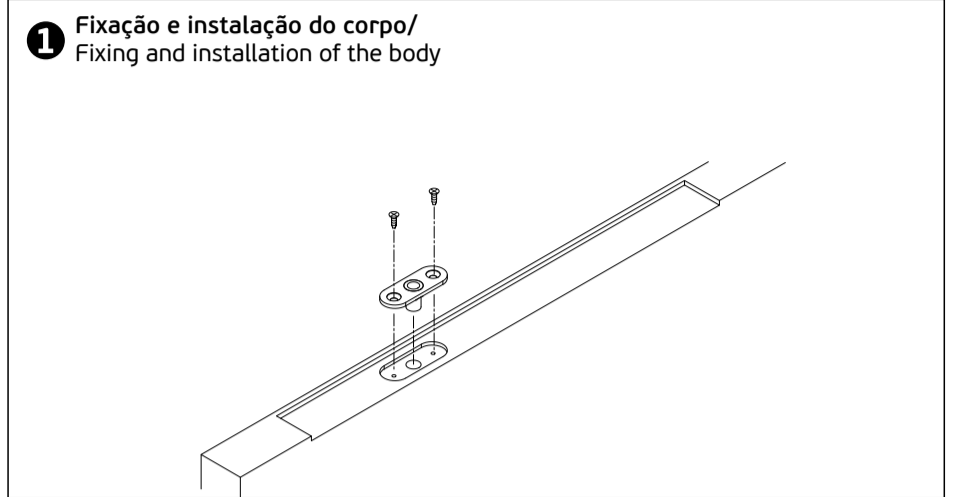
Nº	COMPONENTES/ PARTS	Un
1	Pivot / Pivot	1
2	Braço/ Main arm	1
3	Guia/ Sliding part	1
4	Retentor/ Retaining part	1
5	Batente/ Stopper	1
6	Calha/ Track	1

AJUSTE DA PARAGEM NA ABERTURA / HOLD OPEN ADJUSTMENT

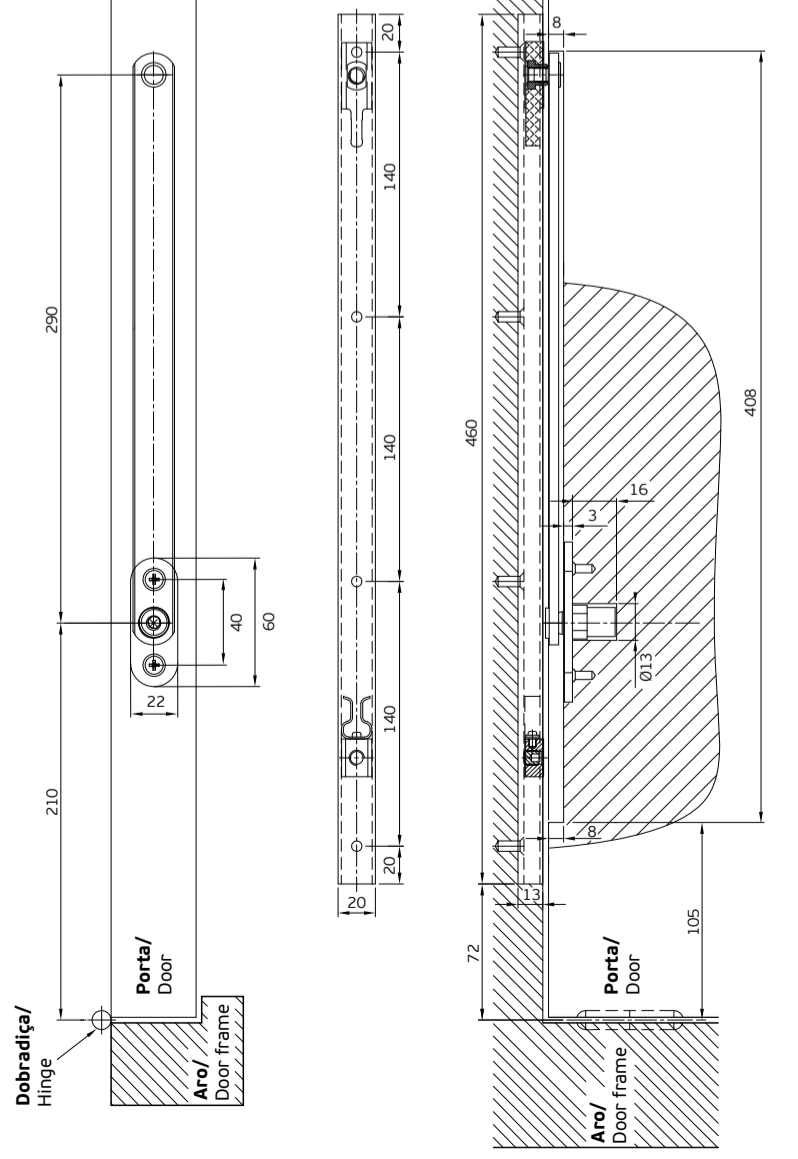


Aplicável em DIREITA/ESQUERDA
Suitable for RH/LH use

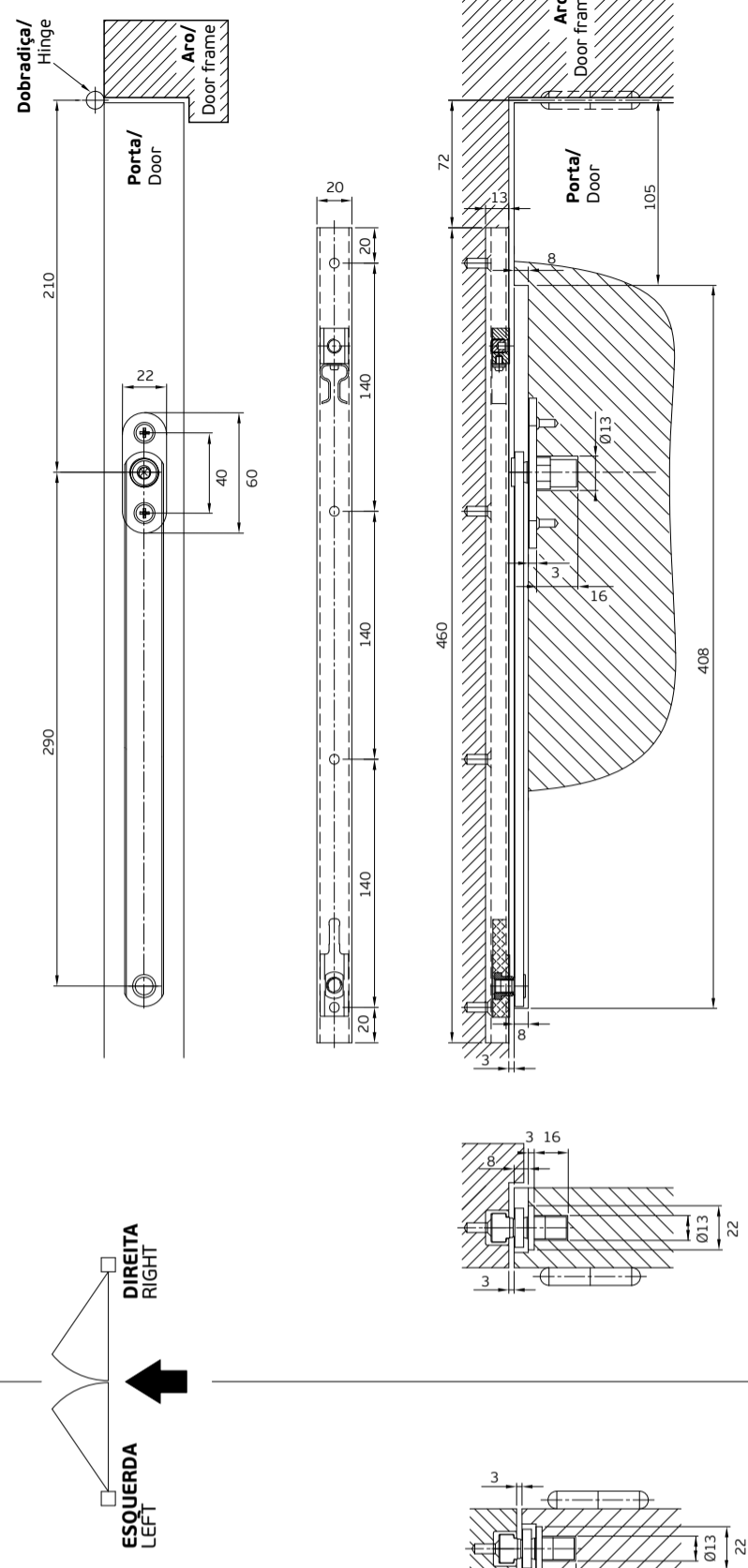
INSTALAÇÃO / INSTALLATION



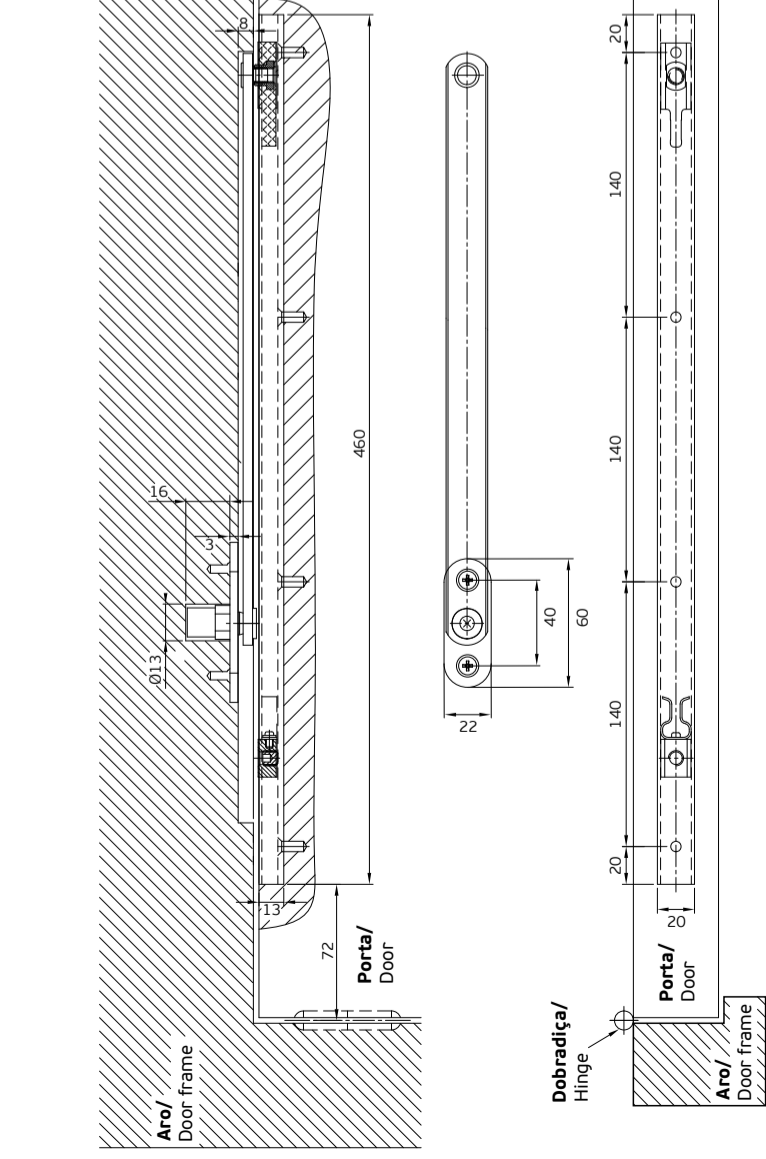
ESQUERDA / LEFT HAND OPENING



DIREITA / RIGHT HAND OPENING



ESQUERDA / LEFT HAND OPENING (Instalação no aro superior/ Top jamb installation)



DIREITA / RIGHT HAND OPENING (Instalação no aro superior/ Top jamb installation)

