



## Ficha técnica de produto

Technique product file / Ficha técnica de produto

Data: 07.11.2016

Versão: 3.0

## IN.05.207

Dobradiças & Pivots

Hinges & Pivots / Bisagras & Pivotes

ET: 771 /2016

Documento confidencial / Confidential document / Documento confidencial © JNF 2016 www.jnf.pt

Descrição / Description / Descripción

Sistema pivotante para portas de batente /

System for pivoting one way doors /

Sistema de puertas pivotantes de batiente

Versão / Version / Versión

3.0

Data / Date / Data

07.11.2016

Material / Material / Material

Aço Inox / stainless Steel / Acero inoxidable - EN 1.4301

Acabamento / Finish / Acabado

Satinado / Satin / Satin

Info-Embalagem / Package / Embalage

Código de Barras /

Bar code /

Código de barras

Unidade / Unit / Unidad

1 Set

- FIXAÇÃO NO ARO DA PORTA, NÃO NECESSITA DE FURAR O CHÃO E TECTO;

- AJUSTÁVEL EM ALTURA;

- ADAPTÁVEL PARA PORTAS DE 35 A 45mm

- FIXING IN THE DOOR FRAME, DOESN'T NEED TO DRILL INTO THE FLOOR AND CEILING;

- ADJUSTABLE HEIGHT;

- SUITABLE FOR DOORS FROM 35 TO 45mm

- FIJACIÓN EN EL MARCO DE LA PUERTA, SIN NECESIDAD DE PERFORAR EL SUELO Y EL TECHO;

ALTURA AJUSTABLE;

APROPRIADO PARA PUERTAS DE 35 A 45mm

T. (+351) 224 663 230 / F. (+351) 224 839 841 / e-mail - jnf@jnf.pt / www.jnf.pt

Os produtos apresentados seguem especificações técnicas internas da J. Neves e Filhos S. A. As dimensões são meramente indicativas. Reservamos o direito de fazer alterações técnicas que permitam a melhor performance dos nossos produtos, sem aviso prévio. Todos os desenhos e fotografias são propriedade intelectual da J. Neves e Filhos S. A. As medidas apresentadas estão em milímetros

The presented products follow technical specifications from J. Neves e Filhos S. A. The dimensions of the pieces are merely a reference. We reserve the right to introduce technical improvements in our products without previous advice. All drawings and photographs are the intellectual property of J. Neves e Filhos S. A. The measures are presented in millimeters

Los productos presentados siguen las especificaciones técnicas de J. Neves e Filhos S. A. Las dimensiones son indicativas. Nos reservamos el derecho de realizar modificaciones técnicas que permitan obtener un rendimiento óptimo de nuestros productos sin previo aviso. Todos los dibujos y fotografías son propiedad intelectual de J. Neves e Filhos S. A. Las medidas se presentan en milímetros

Rua das Mimosas, 849/851  
Zona Industrial das Mimosas  
S. Pedro da Cova | Ap. 75 4424-909  
Gondomar PORTUGAL

PÁGINA 1/2  
PAGE



40 Kg



## Ficha técnica de produto

Technique product file / Ficha técnica de produto

Data: 07.11.2016

Versão: 3.0

## IN.05.207

Dobradiças & Pivots

Hinges & Pivots / Bisagras & Pivotes

ET: 771 /2016

Documento confidencial / Confidential document / Documento confidencial © JNF 2016 www.jnf.pt

Descrição / Description / Descripción

Sistema pivotante para portas de batente /

System for pivoting one way doors /

Sistema de puertas pivotantes de batiente

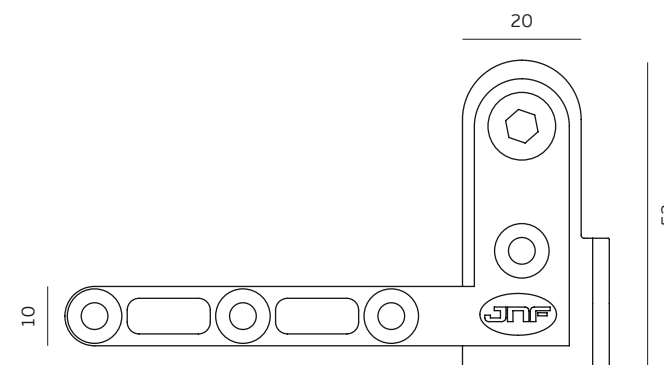
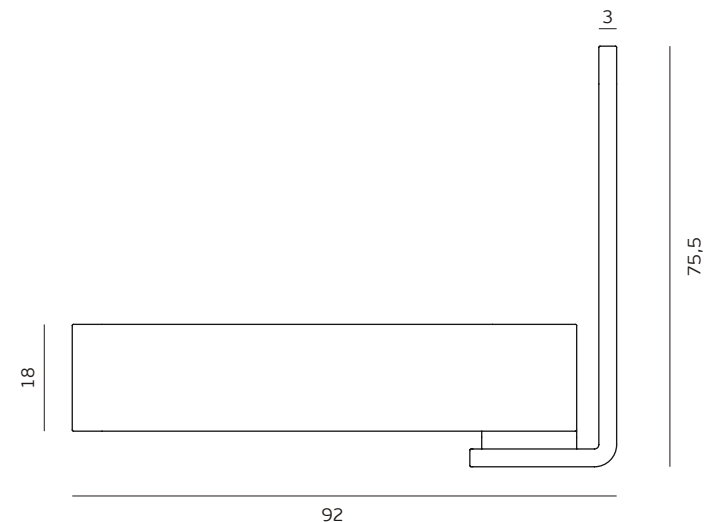
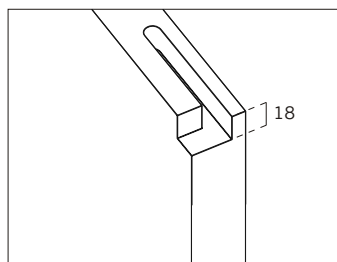
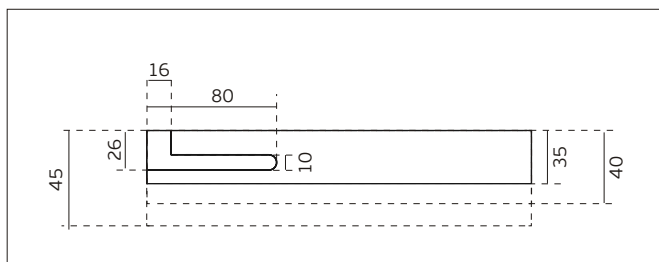
Versão / Version / Versión

3.0

Data / Date / Data

07.11.2016

Entalhe / Cut out / Taladro



T. (+351) 224 663 230 / F. (+351) 224 839 841 / e-mail - jnf@jnf.pt / www.jnf.pt

Os produtos apresentados seguem especificações técnicas internas da J. Neves e Filhos S. A. As dimensões são meramente indicativas. Reservamos o direito de fazer alterações técnicas que permitam a melhor performance dos nossos produtos, sem aviso prévio. Todos os desenhos e fotografias são propriedade intelectual da J. Neves e Filhos S. A. As medidas apresentadas estão em milímetros

The presented products follow technical specifications from J. Neves e Filhos S. A. The dimensions of the pieces are merely a reference. We reserve the right to introduce technical improvements in our products without previous advice. All drawings and photographs are the intellectual property of J. Neves e Filhos S. A. The measures are presented in millimeters

Los productos presentados siguen las especificaciones técnicas de J. Neves e Filhos S. A. Las dimensiones son indicativas. Nos reservamos el derecho de realizar modificaciones técnicas que permitan obtener un rendimiento óptimo de nuestros productos sin previo aviso. Todos los dibujos y fotografías son propiedad intelectual de J. Neves e Filhos S. A. Las medidas se presentan en milímetros

Rua das Mimosas, 849/851  
Zona Industrial das Mimosas  
S. Pedro da Cova | Ap. 75 4424-909  
Gondomar PORTUGAL

PÁGINA 2/2  
PAGE