



Ficha técnica do produto

Datasheet / Ficha técnica del producto

Data: 10.08.2023

Versão: 1.0

IN.05.066

Dobradiças/
Hinges/ Bisagras

ET:3643/2023

Documento confidencial / Confidential document / Documento confidencial @ JNF 2023 www.jnf.pt

Descrição / Description / Descripción

Dobradiça oculta com ajuste 3D - COPLAN 100 /

Concealed hinge with 3D adjustment - COPLAN 100 /

Bisagra oculta con ajuste 3D - COPLAN 100 /

Versão / Version / Versión

1.0

Data / Date / Data

10.08.2023

Material / Material / Material

Liga de Zinco / Zinc Alloy / Aleación de Zinc

Acabamento / Finish / Acabado

Pintado / Painted / Pintado - RAL 9006

Accessórios / Accessories / Accesorios

4x - Tampas / Covers / Cubiertas

4x - Parafusos / Screws / Tornillos - DIN 7997 - Ø5x30mm

1x - Chave Allen / Allen key / Llave Allen - 4mm

Info. Embalagem / Package / Embalaje

Código de barras/
Bar code/
Código de barras



5 602686 821051

1 Un.



5 602686 821068

6 Un.

CA1390



5 602686 824465

48 Un.

Caixa / Box / Caja

Unidade/ Unit/ Unidad

Embalagem/ Package/ Embalaje

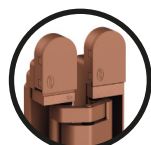
Outros acabamentos/
Other finishes/ Otros acabados



.B
BLACK COATED
RAL9005



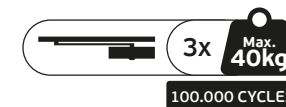
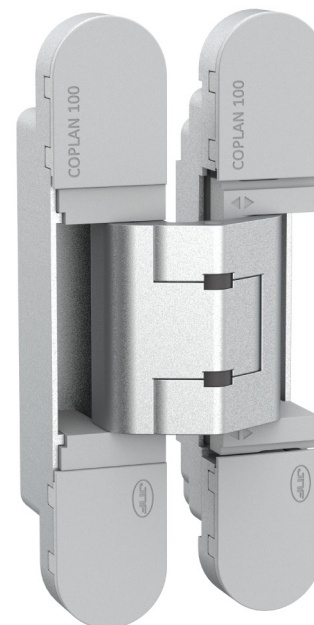
.SG
GOLD COATED



.SC
COPPER COATED



.W
WHITE COATED
RAL 9016



RAL
9006

T. (+351) 224 663 230 / F. (+351) 224 839 841 / e-mail - jnf@jnf.pt / www.jnf.pt

EN1935 1 4 2 0 1 4 0 6

Os produtos apresentados seguem especificações técnicas internas da J. Neves & Filhos S. A. As dimensões são meramente indicativas. Reservamos o direito de fazer alterações técnicas que permitam a melhor performance dos nossos produtos, sem aviso prévio. Todos os desenhos e fotografias são propriedade intelectual da J. Neves & Filhos S. A. As medidas apresentadas estão em milímetros.

The presented products follow technical specifications from J. Neves & Filhos S. A. The dimensions of the pieces presented are just for reference. We reserve the right to introduce technical improvements in our products without previous advice. All drawings and photographs are the intellectual property of J. Neves & Filhos S. A. All measures are presented in millimeters.

Los productos presentados siguen las especificaciones técnicas de J. Neves & Filhos S. A. Las dimensiones son aproximadas. Nos reservamos el derecho de realizar cambios técnicos que permitan obtener un rendimiento óptimo de nuestros productos sin previo aviso. Todos los dibujos y fotografías son propiedad intelectual de J. Neves & Filhos S. A. Las medidas se presentan en milímetros.

Rua das Mimosas, 849/851
Zona Industrial das Mimosas
S. Pedro da Cova | Ap. 75 4424-909
Gondomar, PORTUGAL

PÁGINA/
PAGE 1/4



Ficha técnica do produto

Datasheet / Ficha técnica del producto

Data: 10.08.2023

Versão: 1.0

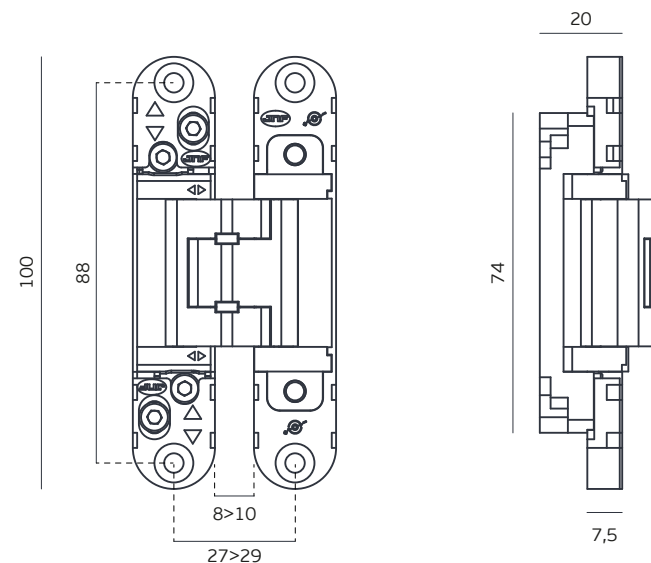
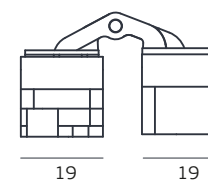
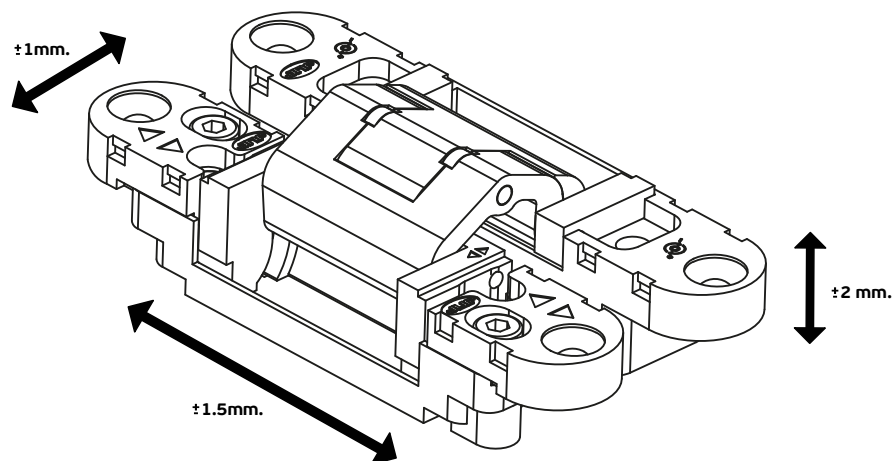
IN.05.066

Dobradiças/
Hinges/ Bisagras

ET:3643/2023

Documento confidencial / Confidential document / Documento confidencial @ JNF 2023 www.jnf.pt

Descrição / Description / Descripción	Dobradiça oculta com ajuste 3D - COPLAN 100 / Concealed hinge with 3D adjustment - COPLAN 100 / Bisagra oculta con ajuste 3D - COPLAN 100 /
Versão / Version / Versión	1.0
Data / Date / Data	10.08.2023



T. (+351) 224 663 230 / F. (+351) 224 839 841 / e-mail - jnf@jnf.pt / www.jnf.pt

Os produtos apresentados seguem especificações técnicas internas da J. Neves & Filhos S. A. As dimensões são meramente indicativas. Reservamos o direito de fazer alterações técnicas que permitam a melhor performance dos nossos produtos, sem aviso prévio. Todos os desenhos e fotografias são propriedade intelectual da J. Neves & Filhos S. A. As medidas apresentadas estão em milímetros.

The presented products follow technical specifications from J. Neves & Filhos S. A. The dimensions of the pieces presented are just for reference. We reserve the right to introduce technical improvements in our products without previous advice. All drawings and photographs are the intellectual property of J. Neves & Filhos S. A. All measures are presented in millimeters.

Los productos presentados siguen las especificaciones técnicas de J. Neves & Filhos S. A. Las dimensiones son aproximadas. Nos reservamos el derecho de realizar cambios técnicos que permitan obtener un rendimiento óptimo de nuestros productos sin previo aviso. Todos los dibujos y fotografías son propiedad intelectual de J. Neves & Filhos S. A. Las medidas se presentan en milímetros.

Rua das Mimosas, 849/851
Zona Industrial das Mimosas
S. Pedro da Cova | Ap. 75 4424-909
Gondomar, PORTUGAL

EN1935 1 4 2 0 1 4 0 6



Ficha técnica do produto

Datasheet / Ficha técnica del producto

Data: 10.08.2023

Versão: 1.0

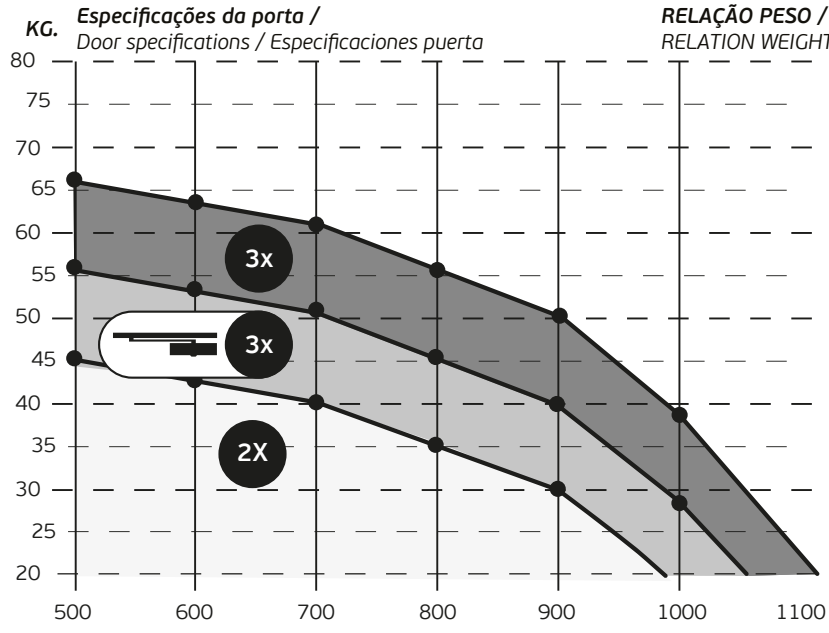
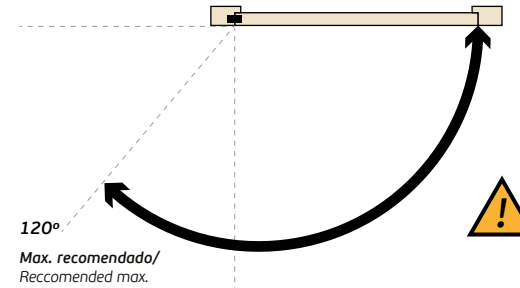
IN.05.066

Dobradiças/
Hinges/ Bisagras

ET:3643/2023

Documento confidencial / Confidential document / Documento confidencial @ JNF 2023 www.jnf.pt

Descrição / Description / Descripción	Dobradiça oculta com ajuste 3D - COPLAN 100 / Concealed hinge with 3D adjustment - COPLAN 100 / Bisagra oculta con ajuste 3D - COPLAN 100 /
Versão / Version / Versión	1.0
Data / Date / Data	10.08.2023



2X

Peso máx. para porta com 2 dobradiças sem aplicação de mola aérea / Max. weight for door with 2 hinges without door closer / Peso max. para puerta con 2 bisagras sin aplicación de cierra puertas/ 100.000 cycles tested

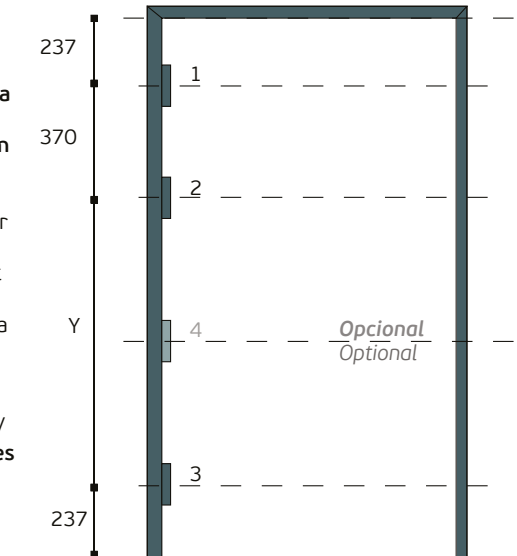


Peso máx. para porta com 3 dobradiças com aplicação de mola aérea / Max. weight for door for door with 3 hinges with door closer / Peso max. para puerta con 3 bisagras con aplicación de cierra puertas/ 100.000 cycles tested

3X

Peso máx. para porta com 3 dobradiças sem aplicação de mola aérea / Max. weight for door with 3 hinges without door closer / Peso max. para puerta con 3 bisagras sin aplicación de cierra puertas/ 100.000 cycles tested

Distribuição /
Distribution / Distribución



T. (+351) 224 663 230 / F. (+351) 224 839 841 / e-mail - jnf@jnf.pt / www.jnf.pt

Os produtos apresentados seguem especificações técnicas internas da J. Neves & Filhos S. A. As dimensões são meramente indicativas. Reservamos o direito de fazer alterações técnicas que permitam a melhor performance dos nossos produtos, sem aviso prévio. Todos os desenhos e fotografias são propriedade intelectual da J. Neves & Filhos S. A. As medidas apresentadas estão em milímetros.

The presented products follow technical specifications from J. Neves & Filhos S. A. The dimensions of the pieces presented are just for reference. We reserve the right to introduce technical improvements in our products without previous advice. All drawings and photographs are the intellectual property of J. Neves & Filhos S. A. All measures are presented in millimeters.

Los productos presentados siguen las especificaciones técnicas de J. Neves & Filhos S. A. Las dimensiones son aproximadas. Nos reservamos el derecho de realizar cambios técnicos que permitan obtener un rendimiento óptimo de nuestros productos sin previo aviso. Todos los dibujos y fotografías son propiedad intelectual de J. Neves & Filhos S. A. Las medidas se presentan en milímetros.

Rua das Mimosas, 849/851
Zona Industrial das Mimosas
S. Pedro da Cova | Ap. 75 4424-909
Gondomar, PORTUGAL



Ficha técnica do produto

Datasheet / Ficha técnica del producto

Data: 10.08.2023

Versão: 1.0

IN.05.066

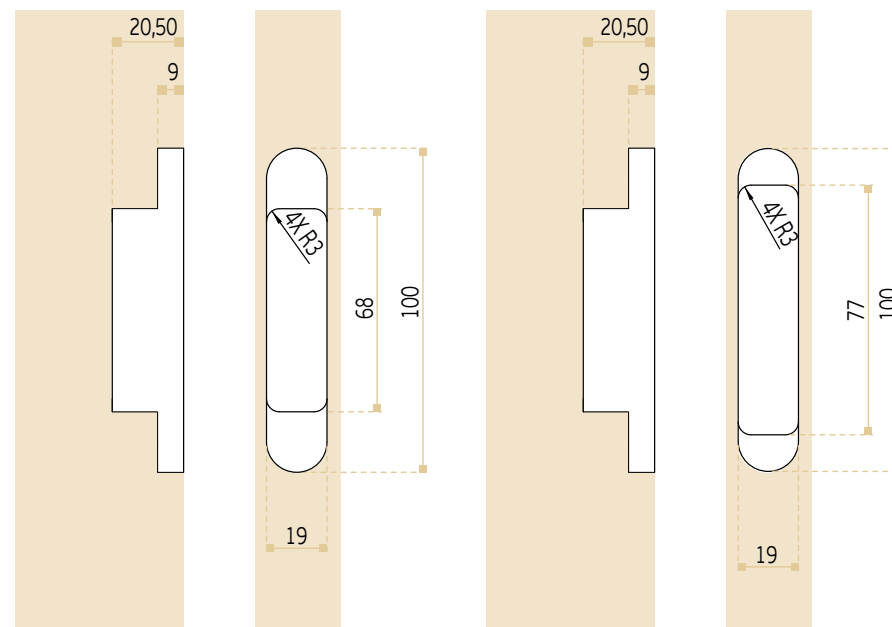
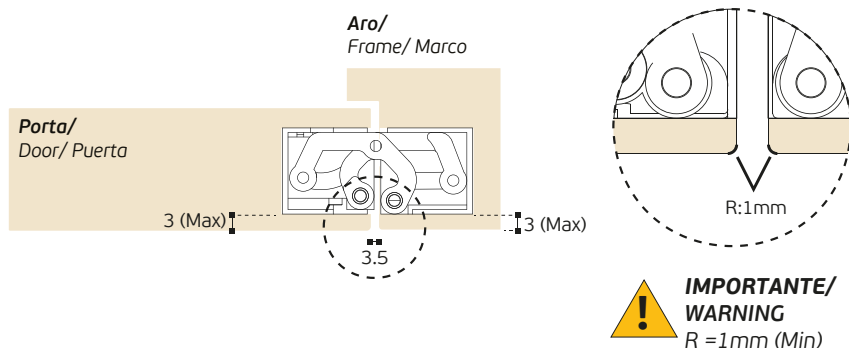
Dobradiças/
Hinges/ Bisagras

ET:3643/2023

Documento confidencial / Confidential document / Documento confidencial @ JNF 2023 www.jnf.pt

Descrição / Description / Descripción	Dobradiça oculta com ajuste 3D - COPLAN 100 / Concealed hinge with 3D adjustment - COPLAN 100 / Bisagra oculta con ajuste 3D - COPLAN 100 /
Versão / Version / Versión	1.0
Data / Date / Data	10.08.2023

Entalhe / cut out / Taladro



Porta / Door / Puerta

Aro / Frame / Marco

T. (+351) 224 663 230 / F. (+351) 224 839 841 / e-mail - jnf@jnf.pt / www.jnf.pt

Os produtos apresentados seguem especificações técnicas internas da J. Neves & Filhos S. A. As dimensões são meramente indicativas. Reservamos o direito de fazer alterações técnicas que permitam a melhor performance dos nossos produtos, sem aviso prévio. Todos os desenhos e fotografias são propriedade intelectual da J. Neves & Filhos S. A. As medidas apresentadas estão em milímetros.

The presented products follow technical specifications from J. Neves & Filhos S. A. The dimensions of the pieces presented are just for reference. We reserve the right to introduce technical improvements in our products without previous advice. All drawings and photographs are the intellectual property of J. Neves & Filhos S. A. All measures are presented in millimeters.

Los productos presentados siguen las especificaciones técnicas de J. Neves & Filhos S. A. Las dimensiones son aproximadas. Nos reservamos el derecho de realizar cambios técnicos que permitan obtener un rendimiento óptimo de nuestros productos sin previo aviso. Todos los dibujos y fotografías son propiedad intelectual de J. Neves & Filhos S. A. Las medidas se presentan en milímetros.

Rua das Mimosas, 849/851
Zona Industrial das Mimosas
S. Pedro da Cova | Ap. 75 4424-909
Gondomar, PORTUGAL

PÁGINA/ PAGE 4/4