



## Ficha técnica do produto

Datasheet / Ficha técnica del producto

Data: 31.10.2023

Versão: 3.0

## IN.05.062.B

Dobradiças/  
Hinges/ Bisagras

ET:1907/2016

Documento confidencial / Confidential document / Documento confidencial @ JNF 2023 www.jnf.pt

Descrição / Description / Descripción

Dobradiça oculta com ajuste 3D - COPLAN 175 - Black edition /

Concealed hinge with 3D adjustment - COPLAN 175 - Black edition /

Bisagra oculta con ajuste 3D - COPLAN 175 - Black edition /

Versão / Version / Versión

3.0

Data / Date / Data

31.10.2023

Material / Material / Material

Liga de Zinco / Zinc Alloy / Aleación de Zinc

Acabamento / Finish / Acabado

Pintado / Painted / Pintado - RAL 9005

Acessórios / Accessories / Accesorios

4x - Tampas / Covers / Cubiertas

8x - Parafusos / Screws / Tornillos - DIN 7997 - Ø5x30mm

1x - Chave Allen / Allen key / Llave Allen - 3mm

1x - Chave Allen / Allen key / Llave Allen - 4mm

Info. Embalagem / Package / Embalage

Código de barras/  
Bar code/

Código de barras



5 602686 1043392



5 602686 1543397

Unidade/ Unit/ Unidad

1 Un.

24 Un.

Peso/ Weight/ Peso

0,770 kg

19 kg

Medidas/ Dimensions/ Dimensiones

205 x 60 x 30 mm

400 x 130 x 210 mm

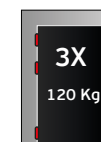
Embalagem/ Package/ Embalage

CA404

Caixa / Box / Caja



MAINTENANCE  
FREE



100.000 CYCLES



200.000 CYCLES



100.000 CYCLES



IN.05.062 + KI.05.062

Dobradiça invisível com ajuste 3D + KIT intumescente  
3D Adjustable invisible hinge + Intumescent KIT

EN1935 3 7 4 0 1 4 0 1 1

EN1935 3 7 4 1 1 4 0 1 1

T. (+351) 224 663 230 / F. (+351) 224 839 841 / e-mail - jnf@jnf.pt / www.jnf.pt

Os produtos apresentados seguem especificações técnicas internas da J. Neves & Filhos S. A. As dimensões são meramente indicativas. Reservamos o direito de fazer alterações técnicas que permitam a melhor performance dos nossos produtos, sem aviso prévio. Todos os desenhos e fotografias são propriedade intelectual da J. Neves & Filhos S. A. As medidas apresentadas estão em milímetros.

The presented products follow technical specifications from J. Neves & Filhos S. A. The dimensions of the pieces presented are just for reference. We reserve the right to introduce technical improvements in our products without previous advice. All drawings and photographs are the intellectual property of J. Neves & Filhos S. A. All measures are presented in millimeters.

Los productos presentados siguen las especificaciones técnicas de J. Neves & Filhos S. A. Las dimensiones son aproximadas. Nos reservamos el derecho de realizar cambios técnicos que permitan obtener un rendimiento óptimo de nuestros productos sin previo aviso. Todos los dibujos y fotografías son propiedad intelectual de J. Neves & Filhos S. A. Las medidas se presentan en milímetros.

Rua das Mimosas, 849/851  
Zona Industrial das Mimosas  
S. Pedro da Cova | Ap. 75 4424-909  
Gondomar, PORTUGAL

PÁGINA/  
PAGE 1/4



# Ficha técnica do produto

Datasheet / Ficha técnica del producto

Data: 31.10.2023

Versão: 3.0

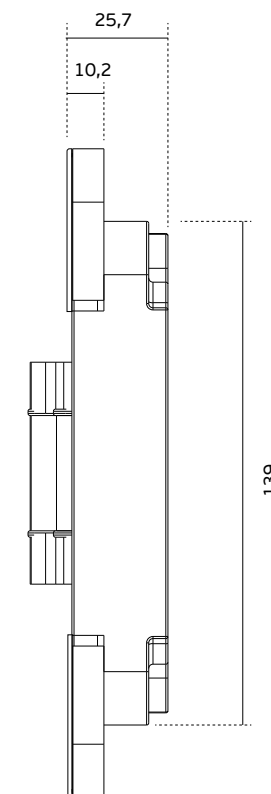
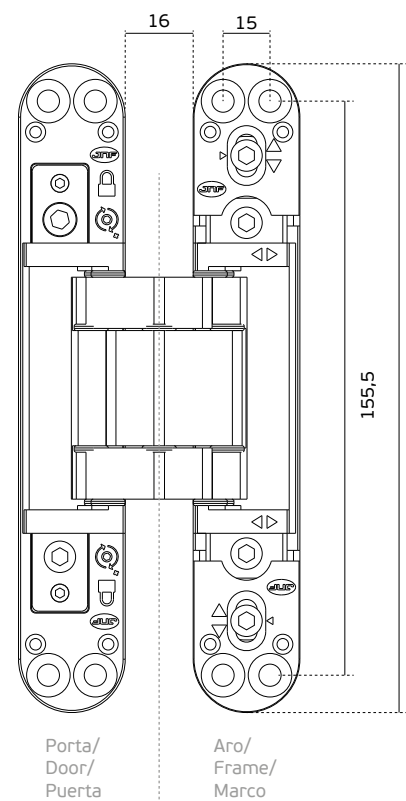
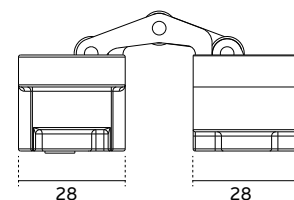
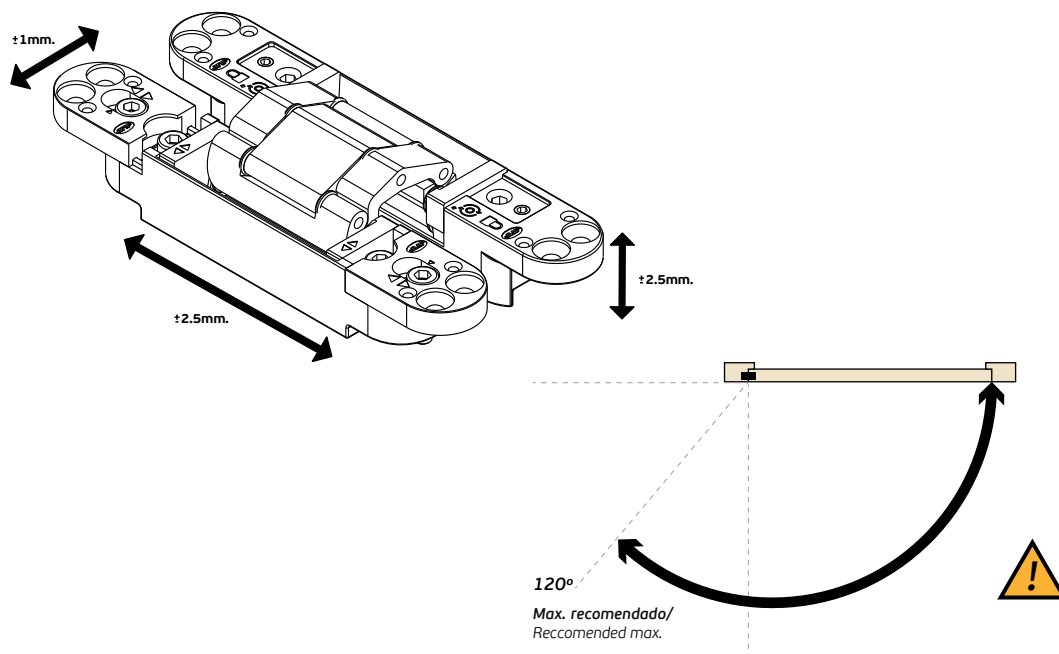
# IN.05.062.B

Dobradiças/  
Hinges/ Bisagras

ET:1907/2016

Documento confidencial / Confidential document / Documento confidencial @ JNF 2023 www.jnf.pt

Descrição / Description / Descripción	Dobradiça oculta com ajuste 3D - COPLAN 175 - Black edition / Concealed hinge with 3D adjustment - COPLAN 175 - Black edition / Bisagra oculta con ajuste 3D - COPLAN 175 - Black edition /
Versão / Version / Versión	3.0
Data / Date / Data	31.10.2023



T. (+351) 224 663 230 / F. (+351) 224 839 841 / e-mail - jnf@jnf.pt / www.jnf.pt

Os produtos apresentados seguem especificações técnicas internas da J. Neves & Filhos S. A. As dimensões são meramente indicativas. Reservamos o direito de fazer alterações técnicas que permitam a melhor performance dos nossos produtos, sem aviso prévio. Todos os desenhos e fotografias são propriedade intelectual da J. Neves & Filhos S. A. As medidas apresentadas estão em milímetros.

The presented products follow technical specifications from J. Neves & Filhos S. A. The dimensions of the pieces presented are just for reference. We reserve the right to introduce technical improvements in our products without previous advice. All drawings and photographs are the intellectual property of J. Neves & Filhos S. A. All measures are presented in millimeters.

Los productos presentados siguen las especificaciones técnicas de J. Neves & Filhos S. A. Las dimensiones son aproximadas. Nos reservamos el derecho de realizar cambios técnicos que permitan obtener un rendimiento óptimo de nuestros productos sin previo aviso. Todos los dibujos y fotografías son propiedad intelectual de J. Neves & Filhos S. A. Las medidas se presentan en milímetros.

Rua das Mimosas, 849/851  
Zona Industrial das Mimosas  
S. Pedro da Cova | Ap. 75 4424-909  
Gondomar, PORTUGAL

PÁGINA/ PAGE 2/4



# Ficha técnica do produto

Datasheet / Ficha técnica del producto

Data: 31.10.2023

Versão: 3.0

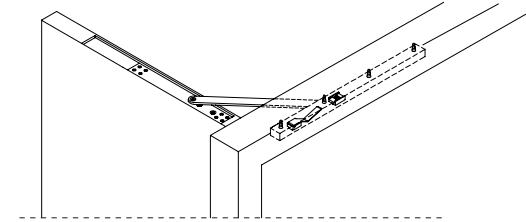
# IN.05.062.B

Dobradiças/  
Hinges/ Bisagras

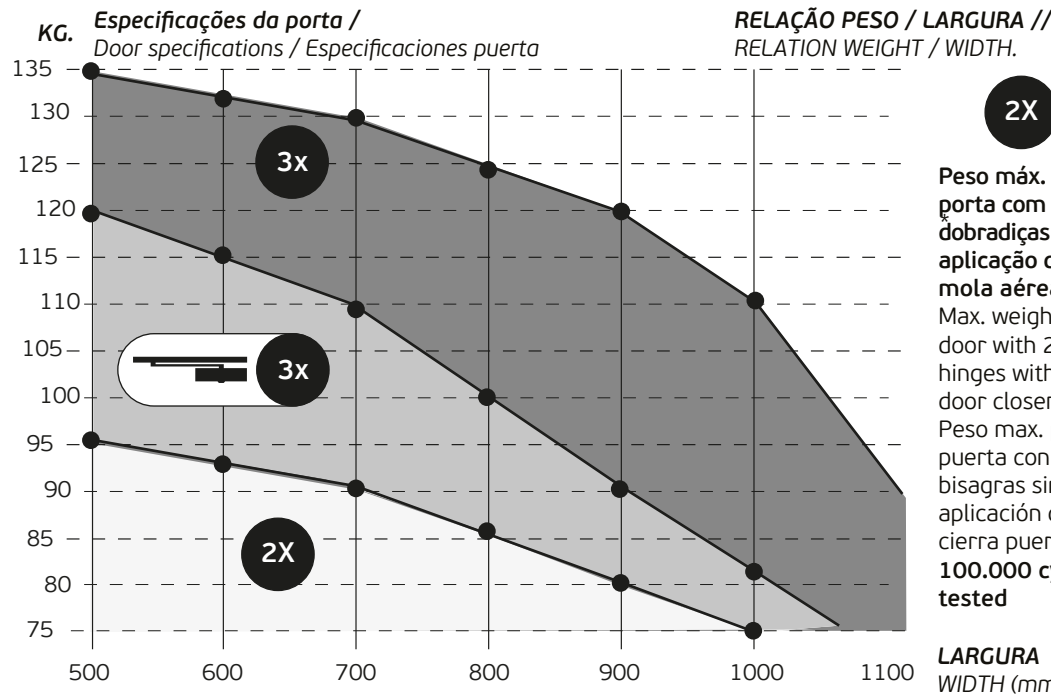
ET:1907/2016

Documento confidencial / Confidential document / Documento confidencial @ JNF 2023 www.jnf.pt

Descrição / Description / Descripción	Dobradiça oculta com ajuste 3D - COPLAN 175 - Black edition / Concealed hinge with 3D adjustment - COPLAN 175 - Black edition / Bisagra oculta con ajuste 3D - COPLAN 175 - Black edition /
Versão / Version / Versión	3.0
Data / Date / Data	31.10.2023



Não recomendado o uso de molas de porta com sistema de retenção/  
Not recommended to use door closers with hold open system/  
No se recomienda utilizar cierrapuertas con sistema de retención

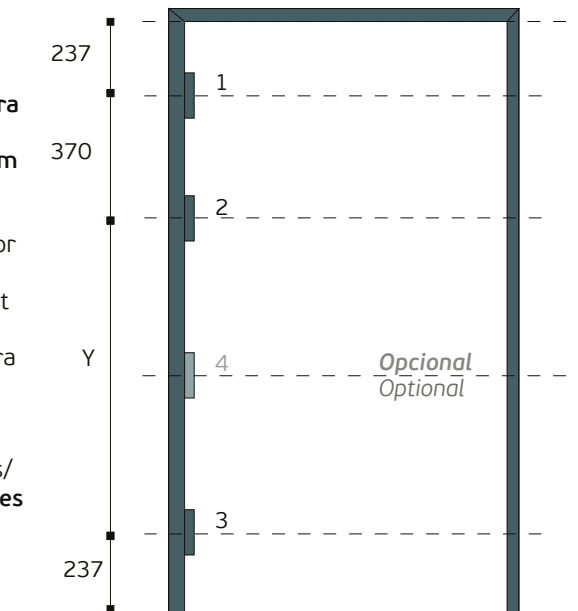


**3X**  
Peso máx. para porta com 3 dobradiças sem aplicação de mola aérea / Max. weight for door with 3 hinges without door closer / Peso max. para puerta con 3 bisagras sin aplicación de cierra puertas/ 100.000 cycles tested



**3X**  
Peso máx. para porta com 3 dobradiças com aplicação de mola aérea / Max. weight for door with 3 hinges with door closer / Peso max. para puerta con 3 bisagras con aplicación de cierra puertas/ 200.000 cycles tested

## Distribuição / Distribution / Distribución



T. (+351) 224 663 230 / F. (+351) 224 839 841 / e-mail - jnf@jnf.pt / www.jnf.pt

Os produtos apresentados seguem especificações técnicas internas da J. Neves & Filhos S. A. As dimensões são meramente indicativas. Reservamos o direito de fazer alterações técnicas que permitam a melhor performance dos nossos produtos, sem aviso prévio. Todos os desenhos e fotografias são propriedade intelectual da J. Neves & Filhos S. A. As medidas apresentadas estão em milímetros.

The presented products follow technical specifications from J. Neves & Filhos S. A. The dimensions of the pieces presented are just for reference. We reserve the right to introduce technical improvements in our products without previous advice. All drawings and photographs are the intellectual property of J. Neves & Filhos S. A. All measures are presented in millimeters.

Los productos presentados siguen las especificaciones técnicas de J. Neves & Filhos S. A. Las dimensiones son aproximadas. Nos reservamos el derecho de realizar cambios técnicos que permitan obtener un rendimiento óptimo de nuestros productos sin previo aviso. Todos los dibujos y fotografías son propiedad intelectual de J. Neves & Filhos S. A. Las medidas se presentan en milímetros.

Rua das Mimosas, 849/851  
Zona Industrial das Mimosas  
S. Pedro da Cova | Ap. 75 4424-909  
Gondomar, PORTUGAL



# Ficha técnica do produto

Datasheet / Ficha técnica del producto

Data: 31.10.2023

Versão: 3.0

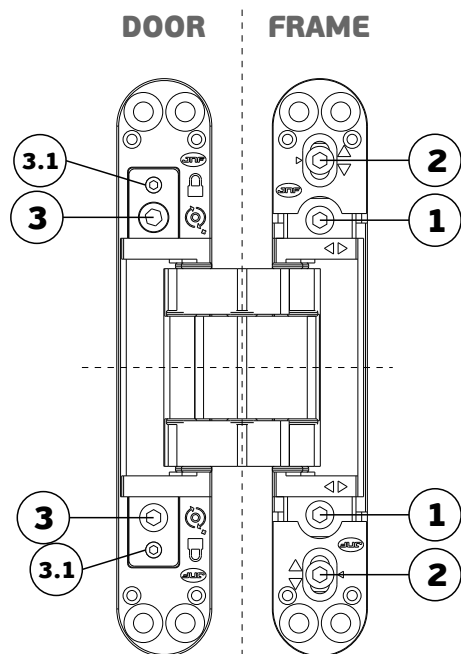
# IN.05.062.B

Dobradiças/  
Hinges/ Bisagras

ET:1907/2016

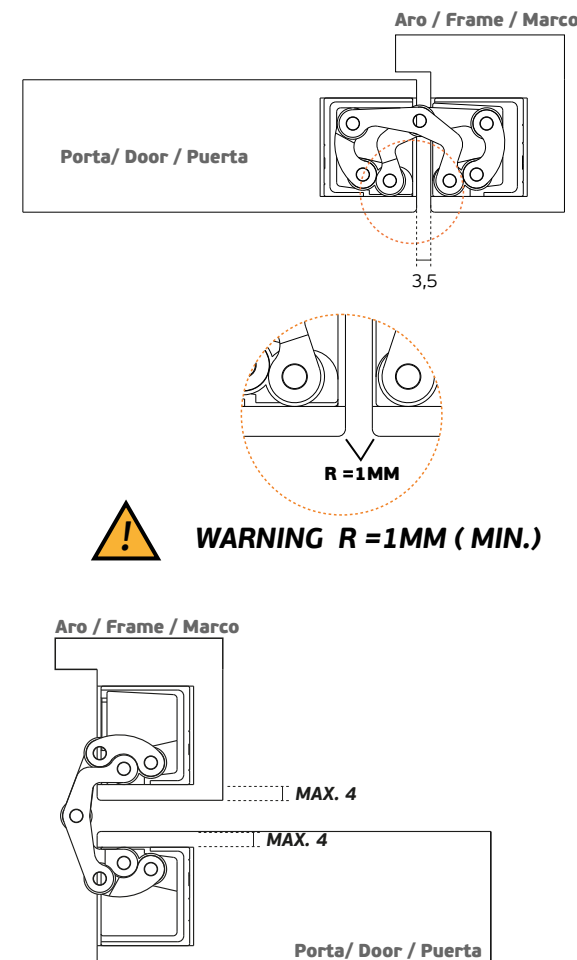
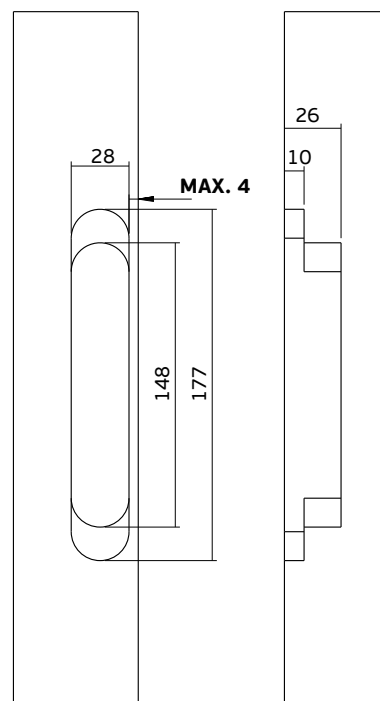
Documento confidencial / Confidential document / Documento confidencial @ JNF 2023 www.jnf.pt

Descrição / Description / Descripción	Dobradiça oculta com ajuste 3D - COPLAN 175 - Black edition / Concealed hinge with 3D adjustment - COPLAN 175 - Black edition / Bisagra oculta con ajuste 3D - COPLAN 175 - Black edition /
Versão / Version / Versión	3.0
Data / Date / Data	31.10.2023



- 1** Ajuste em profundidade. Aliviar os 2 parafusos de cada dobradiça. Ajustar a posição da porta. Apertar todos os parafusos, torque 3 N/m. /  
Depth adjustment. Loose the 2 screws of each hinge. Adjust the position of the door. Tighten all screws, torque 3 N/m. /  
Ajuste de profundidad. Afloje los 2 tornillos de cada bisagra. Ajuste la posición de la puerta. Apriete todos los tornillos, esfuerzo de torsión 3 N/m.
- 2** Ajuste vertical. Aliviar os 2 parafusos de cada dobradiça. Inserir um calço na parte inferior da porta com a folga pretendida. Apertar todos os parafusos, torque 3N/m. /  
Vertical adjustment. Loose the 2 screws of each hinge. Place a shim in the lower part of the door with the desired gap. Tighten all screws, torque 3 N/m. /  
Ajuste vertical. Afloje los 2 tornillos de cada bisagra. Coloque la cuña en la parte inferior de la puerta con el hueco deseado. Apriete todos los tornillos, esfuerzo de torsión 3 N/m.
- 3** Ajuste horizontal. Aliviar os parafusos (3.1) de cada dobradiça. Rodar alternadamente os parafusos (3) de forma a conseguir a folga desejada. Para bloquear o ajuste apertar todos os parafusos (3.1), torque 3 N/m. /  
Horizontal adjustment. Loose the screws (3.1) of each hinge. Turning alternately the screws (3) in order to achieve the desired gap. To lock the adjustment tighten all the screws (3.1). Torque 3 N/m. /  
Ajuste horizontal. Afloje los tornillos (3.1) de cada bisagra. Rodar alternativamente los tornillos (3) con el fin de lograr el separación deseada. Para bloquear el ajuste de apretar todos los tornillos (3.1) esfuerzo de torsión 3 N / m. /

## ENTALHE / CUT OUT / TALADRO



T. (+351) 224 663 230 / F. (+351) 224 839 841 / e-mail - jnf@jnf.pt / www.jnf.pt

Os produtos apresentados seguem especificações técnicas internas da J. Neves & Filhos S. A. As dimensões são meramente indicativas. Reservamos o direito de fazer alterações técnicas que permitam a melhor performance dos nossos produtos, sem aviso prévio. Todos os desenhos e fotografias são propriedade intelectual da J. Neves & Filhos S. A. As medidas apresentadas estão em milímetros.

The presented products follow technical specifications from J. Neves & Filhos S. A. The dimensions of the pieces presented are just for reference. We reserve the right to introduce technical improvements in our products without previous advice. All drawings and photographs are the intellectual property of J. Neves & Filhos S. A. All measures are presented in millimeters.

Los productos presentados siguen las especificaciones técnicas de J. Neves & Filhos S. A. Las dimensiones son aproximadas. Nos reservamos el derecho de realizar cambios técnicos que permitan obtener un rendimiento óptimo de nuestros productos sin previo aviso. Todos los dibujos y fotografías son propiedad intelectual de J. Neves & Filhos S. A. Las medidas se presentan en milímetros.

Rua das Mimosas, 849/851  
Zona Industrial das Mimosas  
S. Pedro da Cova | Ap. 75 4424-909  
Gondomar, PORTUGAL

PÁGINA/ PAGE 4/4