



## Ficha técnica de produto

Technique product file / Ficha técnica de produto

Data: 09.09.2020

Versão: 1.0

## IN.00.177.RC08M

Puxadores e acessórios /  
Lever handles and accessories /  
Manillas y accesorios

ET: 2404 / 2020

Documento confidencial / Confidential document / Documento confidencial © JNF 2020 www.jnf.pt

Descrição / Description / Descripción	Puxador / Lever handle / Manilla
Versão / Version / Versión	1.0
Data / Date / Data	09.09.2020
Material / Material / Material	Aço Inox / Stainless Steel / Acero inoxidable - EN 1.4301
Acabamento / Finish / Acabado	Satinado / Satin / Satin
Acessórios / Accessories / Accesorios	2 Parafusos auto quebráveis / 2 Break Off screws / 2 Tornillos auto rompibles 4x70mm
	2 PLIN
	2 PLIN.V
	6 Parafusos / 6 Screws / 6 Tornillos - 3x20mm
	1 Quadra / 1 Spindle / 1 Cuadradillo - 8x8x100mm
	1 Chave allen / 1 Allen key / Llave allen - 3mm
	2 Parafusos / 2 Parafusos / 2 Parafusos - M6 x 8 mm

### Info. Embalagem / Package / Embalaje

#### Código de Barras /

Bar code /

Codigo de barras

Unidade / Unit / Unidad

Peso / Weight / Peso

Medidas/ Dimensions/ Dimensiones

Embalagem / Package / Embalaje

	
5 602686 062669	5 602686 562664
1 Pr.	24 Pr.
0,66 Kg.	15,85 Kg.
140 x 170 x 30 mm	-
CA091	Caixa / Box / Caja



### Acabamentos especiais / Special finish / Acabados especiales



Titanium Black  
(IN.00.177.RC08M.TB)



Titanium Chocolate  
(IN.00.177.RC08M.TCH)



Titanium Copper  
(IN.00.177.RC08M.TCO)



Titanium Gold  
(IN.00.177.RC08M.TG)

T. (+351) 224 663 230 / F. (+351) 224 839 841 / e-mail - jnf@jnf.pt / www.jnf.pt

Os produtos apresentados seguem especificações técnicas internas da J. Neves e Filhos S.A. As dimensões são meramente indicativas. Reservamos o direito de fazer alterações técnicas que permitam a melhor performance dos nossos produtos, sem aviso prévio. Todos os desenhos e fotografias são propriedade intelectual da J. Neves e Filhos S.A. As medidas apresentadas estão em milímetros.

The presented products follow technical specifications from J. Neves e Filhos S.A. The dimensions of the pieces are merely a reference. We reserve the right to introduce technical improvements in our products without previous advice. All drawings and photographs are the intellectual property of J. Neves e Filhos S.A. The measures are presented in millimeters

Los productos presentados siguen las especificaciones técnicas de J. Neves e Filhos S.A. Las dimensiones son indicativas. Nos reservamos el derecho de realizar modificaciones técnicas que permitan obtener un rendimiento óptimo de nuestros productos sin previo aviso. Todos los dibujos y fotografías son propiedad intelectual de J. Neves e Filhos S.A. Las medidas se presentan en milímetros

Rua das Mimosas, 849/851  
Zona Industrial das Mimosas  
S. Pedro da Cova | Ap. 75 4424-909  
Gondomar PORTUGAL

SOLID ■

EN1906 3 7 - 0 0 3 0 A





## Ficha técnica de produto

Technique product file / Ficha técnica de produto

Data: 09.09.2020

Versão: 1.0

## IN.00.177.RC08M

Puxadores e acessórios /  
Lever handles and accessories /  
Manillas y accesorios

ET: 2404 / 2020

Documento confidencial / Confidential document / Documento confidencial © JNF 2020 www.jnf.pt

Descrição / Description / Descripción

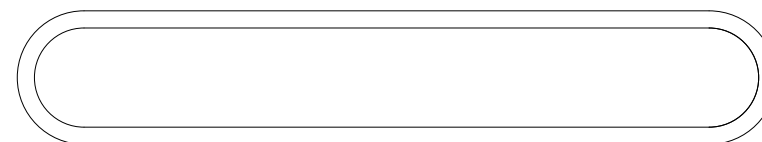
Puxador / Lever handle / Manilla

Versão / Version / Versión

1.0

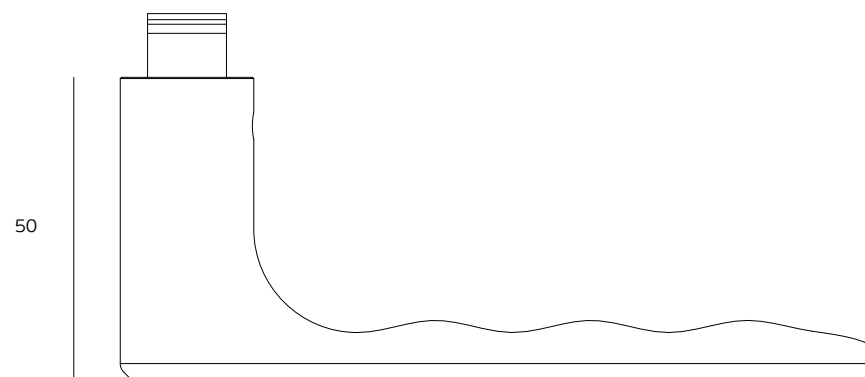
Data / Date / Data

09.09.2020



22

Ø22



50

10

125

T. (+351) 224 663 230 / F. (+351) 224 839 841 / e-mail - jnf@jnf.pt / www.jnf.pt

Os produtos apresentados seguem especificações técnicas internas da J. Neves e Filhos S.A. As dimensões são meramente indicativas. Reservamos o direito de fazer alterações técnicas que permitam a melhor performance dos nossos produtos, sem aviso prévio. Todos os desenhos e fotografias são propriedade intelectual da J. Neves e Filhos S.A. As medidas apresentadas estão em milímetros.

The presented products follow technical specifications from J. Neves e Filhos S.A. The dimensions of the pieces are merely a reference. We reserve the right to introduce technical improvements in our products without previous advice. All drawings and photographs are the intellectual property of J. Neves e Filhos S.A. The measures are presented in millimeters

Los productos presentados siguen las especificaciones técnicas de J. Neves e Filhos S. A. Las dimensiones son indicativas. Nos reservamos el derecho de realizar modificaciones técnicas que permitan obtener un rendimiento óptimo de nuestros productos sin previo aviso. Todos los dibujos y fotografías son propiedad intelectual de J. Neves e Filhos S. A. Las medidas se presentan en milímetros

Rua das Mimosas, 849/851  
Zona Industrial das Mimosas  
S. Pedro da Cova | Ap. 75 4424-909  
Gondomar PORTUGAL

PÁGINA 2/3  
PAGE



## Ficha técnica de produto

Technique product file / Ficha técnica de produto

Data: 09.09.2020

Versão: 1.0

## IN.00.177.RC08M

Puxadores e acessórios /  
Lever handles and accessories /  
Manillas y accesorios

ET: 2404 / 2020

Documento confidencial / Confidential document / Documento confidencial © JNF 2020 www.jnf.pt

Descrição / Description / Descripción

Roseta com base metálica fundida de liga de zinco, resistente à corrosão, com mola compensadora reversível blindada, anti-fricção e anti-ruído. O puxador não está fixo à base /

Metallic base made in zinc alloy, with two ways returning spring, no friction and no noise. The spring it's in a closed protected box. The handle isn't fixed to the base /

Roseta con base metálica, en aleacion de zinco con muelle reversible blindada sin fricción y sin ruido. La manilla no está fija a la base

Versão / Version / Versión

1.0

Data / Date / Data

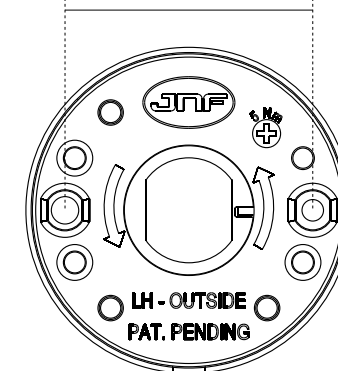
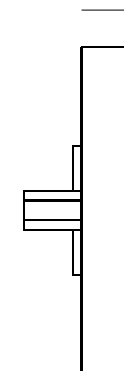
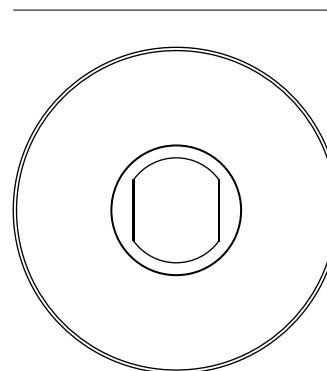
09.09.2020



Ø50

8

38



FIRE PROOF

500.000 CYCLES

T. (+351) 224 663 230 / F. (+351) 224 839 841 / e-mail - jnf@jnf.pt / www.jnf.pt

Os produtos apresentados seguem especificações técnicas internas da J. Neves e Filhos S. A. As dimensões são meramente indicativas. Reservamos o direito de fazer alterações técnicas que permitam a melhor performance dos nossos produtos, sem aviso prévio. Todos os desenhos e fotografias são propriedade intelectual da J. Neves e Filhos S. A. As medidas apresentadas estão em milímetros

The presented products follow technical specifications from J. Neves e Filhos S. A. The dimensions of the pieces are merely a reference. We reserve the right to introduce technical improvements in our products without previous advice. All drawings and photographs are the intellectual property of J. Neves e Filhos S. A. The measures are presented in millimeters

Los productos presentados siguen las especificaciones técnicas de J. Neves e Filhos S. A. Las dimensiones son indicativas. Nos reservamos el derecho de realizar modificaciones técnicas que permitan obtener un rendimiento óptimo de nuestros productos sin previo aviso. Todos los dibujos y fotografías son propiedad intelectual de J. Neves e Filhos S. A. Las medidas se presentan en milímetros

Rua das Mimosas, 849/851  
Zona Industrial das Mimosas  
S. Pedro da Cova | Ap. 75 4424-909  
Gondomar PORTUGAL

PÁGINA 3/3  
PAGE