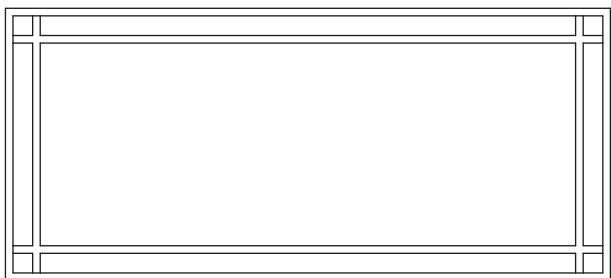


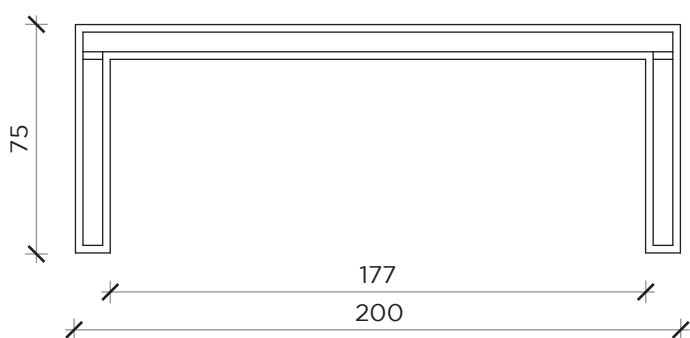
# Scheda tecnica

## Data sheet

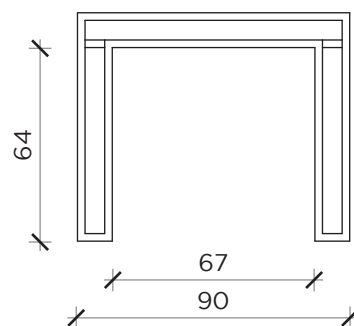
PIANTA | *PLAN*



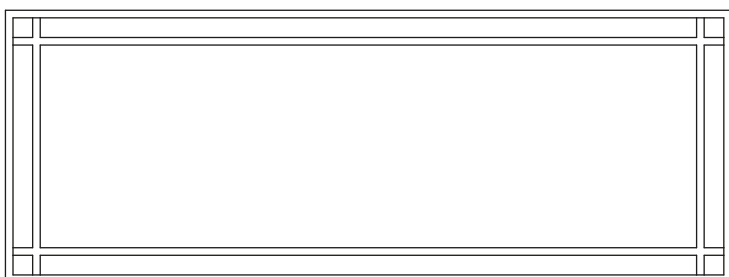
FRONTE | *FRONT*



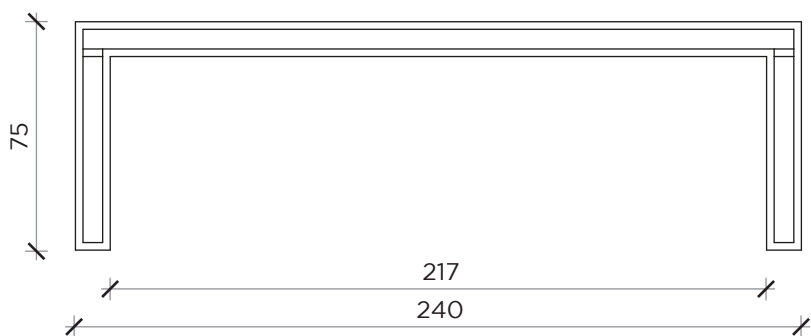
LATO | *SIDE*



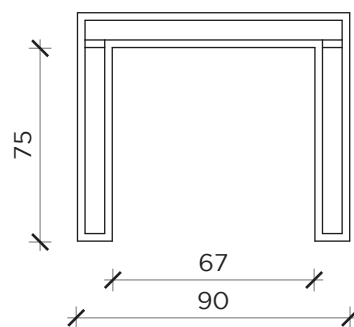
PIANTA | *PLAN*



FRONTE | *FRONT*



LATO | *SIDE*



## HOT LINE

## Tavolo | *Table*

Designer:

Claudio Bitetti

Anno | *Year*:

2018

Materiali | *Materials*:

Tavolo con struttura di metallo e piano in vetro | *Table with metal structure and glass top*