

Triedro

Lamp for Floor-Suspension-Table-Wall / Lampada da Terra-Sospensione-Tavolo-Parete
Design - Joe Colombo | 1970

Click on image for more information - Clicca sull'immagine per maggiori informazioni



Floor Lamp – ENG



Lampada da Terra – ITA



Suspension Lamp – ENG



Lampada da Sospensione – ITA



Table Lamp – ENG



Lampada Da Tavolo – ITA



Wall Lamp – ENG

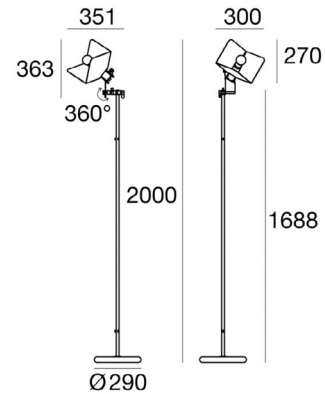


Lampada da Parete – ITA

Triedro



Floor Lamp | 220-240 V | 1xE27
8994



Technical data	
Designer	Joe Colombo
Construction year	1970
Type	Floor Lamp
Installation position	Floor
Installation environment	Indoor
Lamp cap	1 x E27
Light emission direction	downward and upward
Frequency	50-60 Hz
Safety class	2
IP	IP20
Glow wire test	No
Direct mounting on normally flammable surfaces	Yes
CE	Yes
Dimmable article	No
Directional	No
Tilting	Yes
total angle (horizontal plane)	350 °
total angle (vertical plane)	360 °
Walk-over	No
Drive-over	No
Cable included	Yes
Cable length	4 m
Resin potting	No
Net weight	13.265 Kg

Finishing casing	
Material	metal
Colour	black
Processing	Coating

Finishing diffuser	
Material	metal
Colour	White RAL 9016
Processing	Coating

Finishing mounting frame	
Material	metal
Colour	black
Processing	Coating

Triedro



Floor Lamp | 220-240 V | 1xE27
8994

Single emission floor lamp for indoor application. LED lamplamp included, lamp cap 1xE27.

The device body is made of metal and features a black finish, processed by means of coating; the diffuser is made of metal with a coating treatment; the mounting frame is made of metal, with a black finish, processed by means of coating. The ingress protection degree is IP20; the total weight is of 13.265 kg.

. The power supply cable is included and features a 4 m length.

The device features protection class II and can be floor-mounted.

Compliant with the EN 60598-1 standard and its specific provisions.

Energy efficiency class

This product contains a light source of energy efficiency class F.

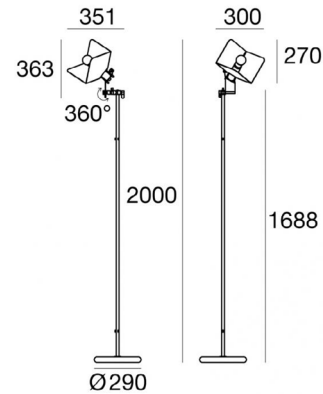
Illuminotecnical Features

Source lumens	650 lm
Colour temperature	2700 K
Colour rendering index	80 Ra

Triedro



Lampada da terra | 220-240 V | 1xE27
8994



Dati tecnici	
Designer	Joe Colombo
Anno di realizzazione	1970
Tipologia	Lampada da terra
Posizione installativa	Pavimento
Ambiente installativo	Indoor
Attacco della lampadina	1 x E27
Direzione emissione luminosa	verso il basso e verso l'alto
Frequenza	50-60 Hz
Classe di isolamento	2
IP	IP20
Prova del filo incandescente	No
Montaggio diretto su superfici normalmente infiammabili	Si
CE	Si
Articolo dimmerabile	No
Orientabilità	No
Basculante	Si
angolo totale (piano orizzontale)	350 °
angolo totale (piano verticale)	360 °
Calpestabilità	No
Carrabilità	No
Cavo incluso	Si
Lunghezza del cavo	4 m
Resinatura	No
Peso netto	13.265 Kg

Finitura corpo	
Materiale	metallo
Colore	nero RAL 9005 opaco
Lavorazione	verniciatura

Finitura diffusore	
Materiale	metallo
Colore	Bianco RAL 9016
Lavorazione	verniciatura

Finitura montatura	
Materiale	metallo
Colore	nero RAL 9005 opaco
Lavorazione	verniciatura

Triedro



Lampada da terra | 220-240 V | 1xE27
8994

Lampada da terra a singola emissione per applicazione indoor.
Lampadina LED inclusa, attacco 1xE27.

Il corpo dell'apparecchio, realizzato in metallo, presenta una finitura di colore nero ral 9005 opaco, ottenuta tramite verniciatura; il diffusore è prodotto in metallo, con una lavorazione di verniciatura; la montatura è prodotta in metallo, con una finitura di colore nero ral 9005 opaco, ottenuta tramite verniciatura. Il grado di protezione è IP20; il peso complessivo è di 13.265 kg.

. Il cavo per l'alimentazione è incluso e presenta una lunghezza di 4 m.

L'apparecchio presenta una classe di isolamento II ed è installabile a pavimento.

Conforme alla norma EN 60598-1 e alle relative prescrizioni particolari.

Classe di efficienza energetica

Questo prodotto contiene una sorgente luminosa di classe di efficienza energetica F.

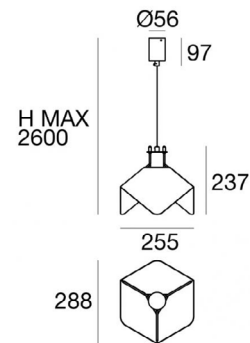
Caratteristiche Illuminotecniche

Flusso luminoso sorgente	650 lm
Temperatura di colore	2700 K
Indice di resa cromatica	80 Ra

Triedro



Pendant Luminaires | 220-240 V | 1xE27
8995



Technical data	
Designer	Joe Colombo
Construction year	1970
Type	Pendant Luminaires
Installation position	Ceiling
Installation environment	Indoor
Lamp cap	1 x E27
Light emission direction	downward
Frequency	50-60 Hz
Safety class	1
IP	IP20
Glow wire test	No
Direct mounting on normally flammable surfaces	Yes
CE	Yes
Dimmable article	No
Directional	No
Tilting	No
Walk-over	No
Drive-over	No
Cable included	Yes
Cable length	2.5 m
Resin potting	No
Net weight	1.585 Kg

Finishing casing	
Material	metal
Colour	black
Processing	Coating

Finishing diffuser	
Material	metal
Colour	White RAL 9016
Processing	Coating

Finishing mounting frame	
Material	metal
Colour	black
Processing	Coating

Cables Pendant Luminaires	
Max cable length	2500 mm

Triedro



Pendant Luminaires I 220-240 V I 1xE27
8995

Single emission pendant luminaires for indoor application. LED
lamplamp included, lamp cap 1xE27.

The device body is made of metal and features a black finish, processed
by means of coating; the diffuser is made of metal with a coating
treatment; the mounting frame is made of metal, with a black finish,
processed by means of coating. The ingress protection degree is IP20;
the total weight is of 1.585 kg.

. The power supply cable is included and features a 2.5 m length.

The device features protection class I and can be ceiling-mounted.

Compliant with the EN 60598-1 standard and its specific provisions.

Energy efficiency class

This product contains a light source of energy efficiency class F.

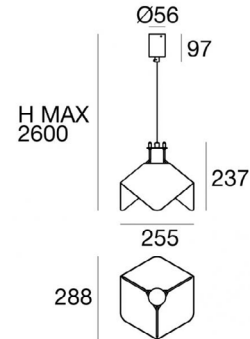
Illuminotechnical Features

Source lumens	650 lm
Colour temperature	2700 K
Colour rendering index	80 Ra

Triedro



Sospensione | 220-240 V | 1xE27
8995



Dati tecnici	
Designer	Joe Colombo
Anno di realizzazione	1970
Tipologia	Sospensione
Posizione installativa	Soffitto
Ambiente installativo	Indoor
Attacco della lampadina	1 x E27
Direzione emissione luminosa	verso il basso
Frequenza	50-60 Hz
Classe di isolamento	1
IP	IP20
Prova del filo incandescente	No
Montaggio diretto su superfici normalmente infiammabili	Si
CE	Si
Articolo dimmerabile	No
Orientabilità	No
Basculante	No
Calpestabilità	No
Carrabilità	No
Cavo incluso	Si
Lunghezza del cavo	2.5 m
Resinatura	No
Peso netto	1.585 Kg

Finitura corpo	
Materiale	metallo
Colore	nero RAL 9005 opaco
Lavorazione	verniciatura

Finitura diffusore	
Materiale	metallo
Colore	Bianco RAL 9016
Lavorazione	verniciatura

Finitura montatura	
Materiale	metallo
Colore	nero RAL 9005 opaco
Lavorazione	verniciatura

Cavi Sospensione	
Lunghezza max cavo 2500 mm	

Triedro



Sospensione I 220-240 V I 1xE27
8995

Sospensione a singola emissione per applicazione indoor. Lampadina LED inclusa, attacco 1xE27.

Il corpo dell'apparecchio, realizzato in metallo, presenta una finitura di colore nero ral 9005 opaco, ottenuta tramite verniciatura; il diffusore è prodotto in metallo, con una lavorazione di verniciatura; la montatura è prodotta in metallo, con una finitura di colore nero ral 9005 opaco, ottenuta tramite verniciatura. Il grado di protezione è IP20; il peso complessivo è di 1.585 kg.

. Il cavo per l'alimentazione è incluso e presenta una lunghezza di 2.5 m.

L'apparecchio presenta una classe di isolamento I ed è installabile a soffitto.

Conforme alla norma EN 60598-1 e alle relative prescrizioni particolari.

Classe di efficienza energetica

Questo prodotto contiene una sorgente luminosa di classe di efficienza energetica F.

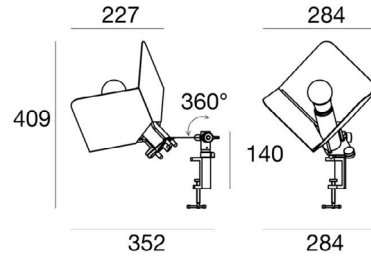
Caratteristiche Illuminotecniche

Flusso luminoso sorgente	650 lm
Temperatura di colore	2700 K
Indice di resa cromatica	80 Ra

Triedro



Table Lamps | 220-240 V | 1xE27
8992



Technical data	
Designer	Joe Colombo
Construction year	1970
Type	Table Lamps
Installation environment	Indoor
Lamp cap	1 x E27
Light emission direction	downward and upward
Frequency	50-60 Hz
Safety class	1
IP	IP20
Glow wire test	No
Direct mounting on normally flammable surfaces	Yes
CE	Yes
Dimmable article	No
Directional	No
Tilting	Yes
total angle (horizontal plane)	350 °
total angle (vertical plane)	360 °
Walk-over	No
Drive-over	No
Cable included	Yes
Cable length	2 m
Resin potting	No
Net weight	1.765 Kg

Finishing casing	
Material	metal
Colour	black
Processing	Coating

Finishing diffuser	
Material	metal
Colour	White RAL 9016
Processing	Coating

Finishing mounting frame	
Material	metal
Colour	black
Processing	Coating

Triedro



Table Lamps I 220-240 V I 1xE27
8992

Single emission table lamps for indoor application. LED lamplamp included, lamp cap 1xE27.

The device body is made of metal and features a black finish, processed by means of coating; the diffuser is made of metal with a coating treatment; the mounting frame is made of metal, with a black finish, processed by means of coating. The ingress protection degree is IP20; the total weight is of 1.765 kg.

. The power supply cable is included and features a 2 m length.

The device features protection class I.

Compliant with the EN 60598-1 standard and its specific provisions.

Energy efficiency class

This product contains a light source of energy efficiency class F.

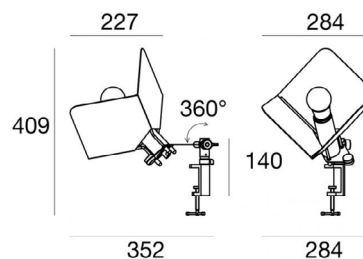
Illuminotechnical Features

Source lumens	650 lm
Colour temperature	2700 K
Colour rendering index	80 Ra

Triedro



Lampada da tavolo | 220-240 V | 1xE27
8992



Dati tecnici	
Designer	Joe Colombo
Anno di realizzazione	1970
Tipologia	Lampada da tavolo
Ambiente installativo	Indoor
Attacco della lampadina	1 x E27
Direzione emissione luminosa	verso il basso e verso l'alto
Frequenza	50-60 Hz
Classe di isolamento	1
IP	IP20
Prova del filo incandescente	No
Montaggio diretto su superfici normalmente infiammabili	Si
CE	Si
Articolo dimmerabile	No
Orientabilità	No
Basculante	Si
angolo totale (piano orizzontale)	350 °
angolo totale (piano verticale)	360 °
Calpestabilità	No
Carrabilità	No
Cavo incluso	Si
Lunghezza del cavo	2 m
Resinatura	No
Peso netto	1.765 Kg

Finitura corpo	
Materiale	metallo
Colore	nero RAL 9005 opaco
Lavorazione	verniciatura
Finitura diffusore	
Materiale	metallo
Colore	Bianco RAL 9016
Lavorazione	verniciatura
Finitura montatura	
Materiale	metallo
Colore	nero RAL 9005 opaco
Lavorazione	verniciatura

Triedro



Lampada da tavolo | 220-240 V | 1xE27
8992

Lampada da tavolo a singola emissione per applicazione indoor.
Lampadina LED inclusa, attacco 1xE27.

Il corpo dell'apparecchio, realizzato in metallo, presenta una finitura di colore nero ral 9005 opaco, ottenuta tramite verniciatura; il diffusore è prodotto in metallo, con una lavorazione di verniciatura; la montatura è prodotta in metallo, con una finitura di colore nero ral 9005 opaco, ottenuta tramite verniciatura. Il grado di protezione è IP20; il peso complessivo è di 1.765 kg.

. Il cavo per l'alimentazione è incluso e presenta una lunghezza di 2 m.

L'apparecchio presenta una classe di isolamento I.

Conforme alla norma EN 60598-1 e alle relative prescrizioni particolari.

Classe di efficienza energetica

Questo prodotto contiene una sorgente luminosa di classe di efficienza energetica F.

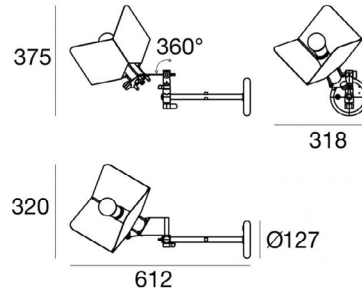
Caratteristiche Illuminotecniche

Flusso luminoso sorgente	650 lm
Temperatura di colore	2700 K
Indice di resa cromatica	80 Ra

Triedro



Wall Lights | 220-240 V | 1xE27
8993



Technical data	
Designer	Joe Colombo
Construction year	1970
Type	Wall Lights
Installation position	Wall lights
Installation environment	Indoor
Lamp cap	1 x E27
Light emission direction	downward and upward
Frequency	50-60 Hz
Safety class	1
IP	IP20
Glow wire test	No
Direct mounting on normally flammable surfaces	Yes
CE	Yes
Dimmable article	No
Directional	No
Tilting	Yes
total angle (horizontal plane)	350 °
total angle (vertical plane)	360 °
Walk-over	No
Drive-over	No
Cable included	No
Resin potting	No
Net weight	2.3 Kg

Finishing casing	
Material	metal
Colour	black
Processing	Coating

Finishing diffuser	
Material	metal
Colour	White RAL 9016
Processing	Coating

Finishing mounting frame	
Material	metal
Colour	black
Processing	Coating

Triedro



Wall Lights I 220-240 V I 1xE27
8993

Single emission wall lights for indoor application. LED lamplamp included, lamp cap 1xE27.

The device body is made of metal and features a black finish, processed by means of coating; the diffuser is made of metal with a coating treatment; the mounting frame is made of metal, with a black finish, processed by means of coating. The ingress protection degree is IP20; the total weight is of 2.3 kg.

The device features protection class I and can be wall lights-mounted.

Compliant with the EN 60598-1 standard and its specific provisions.

Energy efficiency class

This product contains a light source of energy efficiency class F.

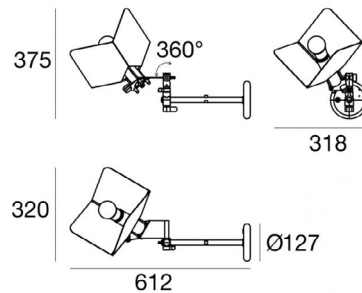
Illuminotechnical Features

Source lumens	650 lm
Colour temperature	2700 K
Colour rendering index	80 Ra

Triedro



Lampada a parete | 220-240 V | 1xE27
8993



Dati tecnici	
Designer	Joe Colombo
Anno di realizzazione	1970
Tipologia	Lampada a parete
Posizione installativa	Parete
Ambiente installativo	Indoor
Attacco della lampadina	1 x E27
Direzione emissione luminosa	verso il basso e verso l'alto
Frequenza	50-60 Hz
Classe di isolamento	1
IP	IP20
Prova del filo incandescente	No
Montaggio diretto su superfici normalmente infiammabili	Si
CE	Si
Articolo dimmerabile	No
Orientabilità	No
Basculante	Si
angolo totale (piano orizzontale)	350 °
angolo totale (piano verticale)	360 °
Calpestabilità	No
Carrabilità	No
Cavo incluso	No
Resinatura	No
Peso netto	2.3 Kg

Finitura corpo	
Materiale	metallo
Colore	nero RAL 9005 opaco
Lavorazione	verniciatura
Finitura diffusore	
Materiale	metallo
Colore	Bianco RAL 9016
Lavorazione	verniciatura
Finitura montatura	
Materiale	metallo
Colore	nero RAL 9005 opaco
Lavorazione	verniciatura

Triedro



Lampada a parete I 220-240 V I 1xE27
8993

Lampada a parete a singola emissione per applicazione indoor.
Lampadina LED inclusa, attacco 1xE27.

Il corpo dell'apparecchio, realizzato in metallo, presenta una finitura di colore nero ral 9005 opaco, ottenuta tramite verniciatura; il diffusore è prodotto in metallo, con una lavorazione di verniciatura; la montatura è prodotta in metallo, con una finitura di colore nero ral 9005 opaco, ottenuta tramite verniciatura. Il grado di protezione è IP20; il peso complessivo è di 2.3 kg.

L'apparecchio presenta una classe di isolamento I ed è installabile a parete.

Conforme alla norma EN 60598-1 e alle relative prescrizioni particolari.

Classe di efficienza energetica

Questo prodotto contiene una sorgente luminosa di classe di efficienza energetica F.

Caratteristiche Illuminotecniche

Flusso luminoso sorgente	650 lm
Temperatura di colore	2700 K
Indice di resa cromatica	80 Ra