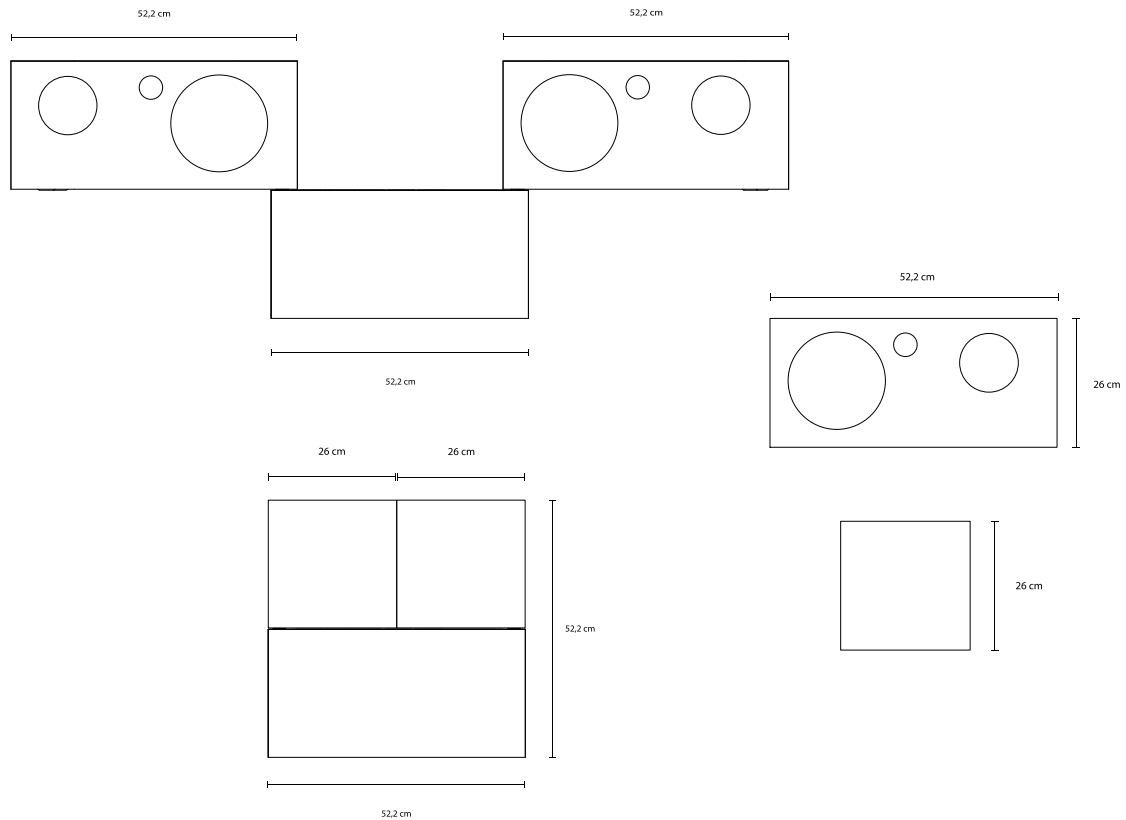
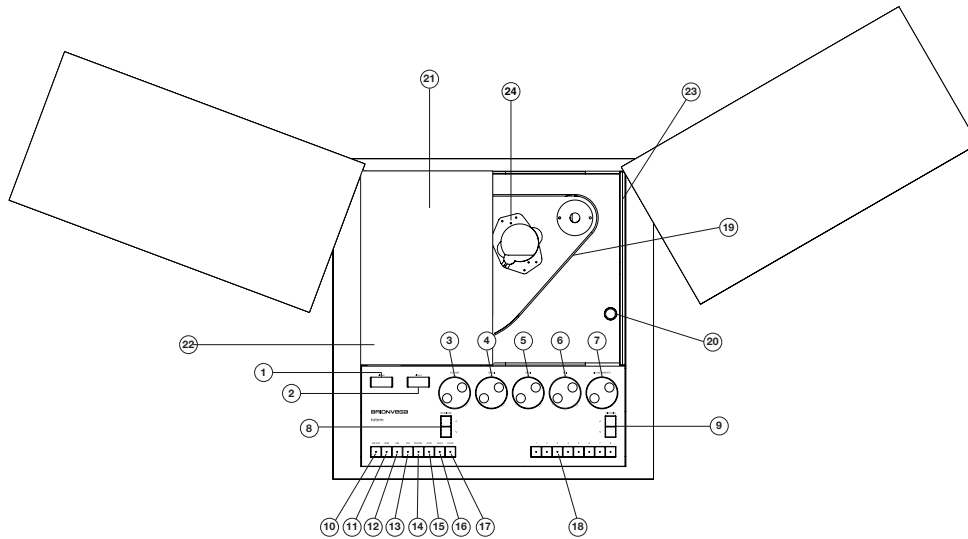


## Totem RR231

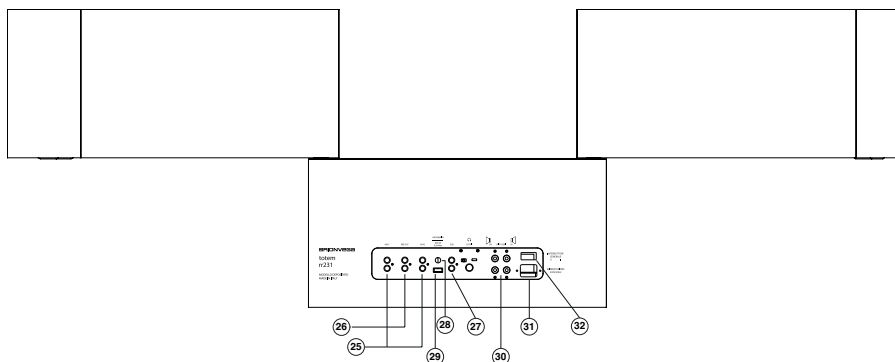
Design - Mario Bellini | 1971

Contact customer service to receive the complete instruction manual.  
Contatta il customer service per ricevere il manuale di istruzione completo.





Reference Screen printing	Description
① DISPLAY 1	Primary Color Display: Shows the main information of the product status
② DISPLAY 2	Secondary Color Display: shows additional information compared to DISPLAY 1
③ VOLUME	Knob for adjusting the volume of the audio output
④ BASS	Bass tone adjustment knob
⑤ MEDIUM	Midtone adjustment knob
⑥ HIGH	Treble adjustment knob
⑦ BALANCE	Left / right audio balance adjustment knob
⑧ SELECTION	Select which type of information to display on the two DISPLAY
⑨ TUNING	Buttons for tuning radio stations in AM, FM and DAB
⑩ ON/OFF	Button to turn the totem on or off
⑪ DAB	Button for selecting DAB type radio stations
⑫ AM	Button for selecting AM radio stations
⑬ FM	Button for selecting FM radio stations
⑭ PHONO	Button to listen to the audio reproduced by the turntable
⑮ AUX1	Auxiliary audio input #1
⑯ AUX2	Auxiliary audio input #2
⑰ LOUD	Loudness function activation button
⑱ 1,2,3,4,5,6,7,8	Buttons for selecting memories / channels
⑲	Turntable compartment
⑳	Turntable compartment courtesy light
㉑	2 turntable compartment cover panels
㉒	Turntable motor ignition switch
㉓	Side pocket to insert the turntable cover panels
㉔	Transport locking screws to be removed



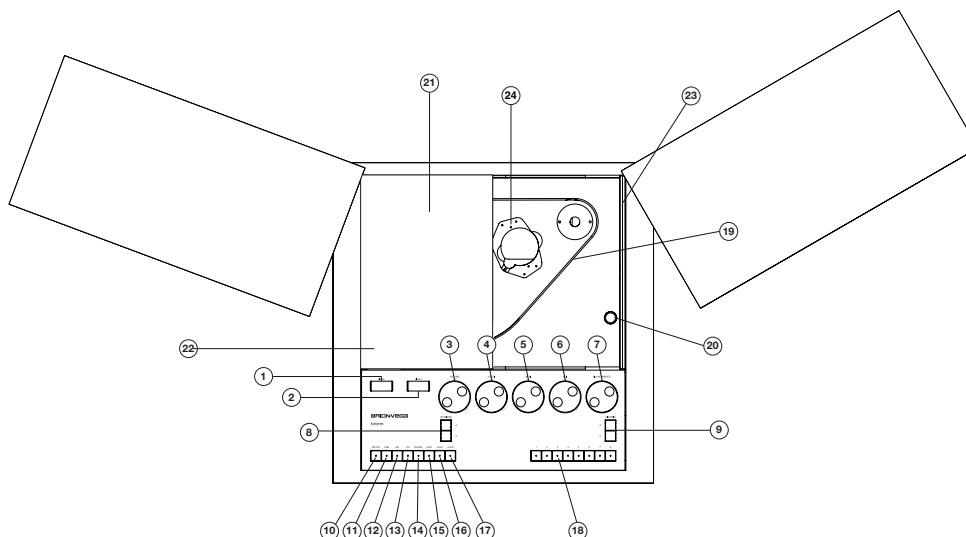
Reference Screen printing	Description
25	Auxiliary audio inputs (AUX1 - AUX2)
26	Pre-Out audio output
27	Audio output for external subwoofer
28	6.3 mm jack headphone output
29	USB port power only
30	Speaker connection panel when removed
31	Network socket 220V - 110V
32	General mains switch 220V - 110V

Fourth part / Technical specifications and accessories

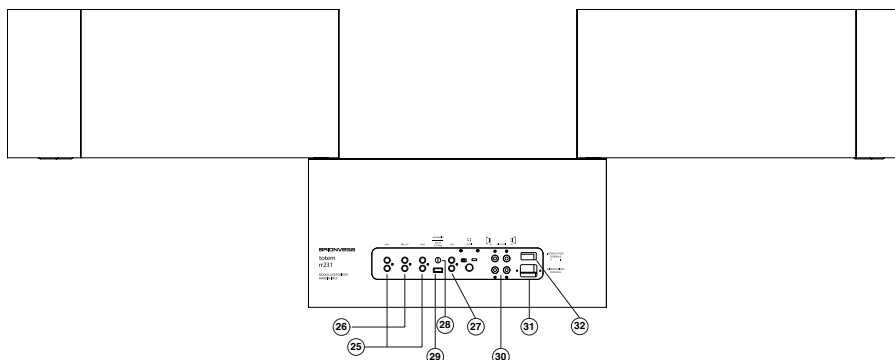
### Accessories



- ① 2 antenna DAB/FM/AM
- ② Power cable
- ③ Turntable platter
- ④ Felt cloth
- ⑤ Vinyl record 45rpm adapter
- ⑥ Belt Tool 33rpm to 45rpm
- ⑦ Allen key
- ⑧ Antenna adapter
- ⑨ Antiskating weight
- ⑩ BT kit



Riferimento	Serigrafia	Descrizione
①	<b>VISORE 1</b>	Display a colori primario: mostra le informazioni principali dello stato del prodotto
②	<b>VISORE 2</b>	Display a colori secondario: mostra le informazioni aggiuntive rispetto al VISORE 1
③	<b>VOLUME</b>	Manopola per la regolazione del volume dell'uscita audio
④	<b>BASSI</b>	Manopola regolazione dei toni bassi
⑤	<b>MEDI</b>	Manopola regolazione dei toni medi
⑥	<b>ALTI</b>	Manopola regolazione dei toni alti
⑦	<b>BILANCIAMENTO</b>	Manopola regolazione bilanciamento audio destro/sinistro
⑧	<b>SELEZIONE</b>	Seleziona quale tipo di informazione visualizzare sui due VISORI
⑨	<b>SINTONIA</b>	Pulsanti per la sintonia delle stazioni radio in AM, FM e DAB
⑩	<b>ON/OFF</b>	Tasto per accendere o spegnere il totem
⑪	<b>DAB</b>	Tasto per la selezione delle stazioni radio di tipo DAB
⑫	<b>AM</b>	Tasto per la selezione delle stazioni radio di tipo AM
⑬	<b>FM</b>	Tasto per la selezione delle stazioni radio di tipo FM
⑭	<b>PHONO</b>	Tasto per ascoltare l'audio riprodotto dal giradischi
⑮	<b>AUX1</b>	Ingresso audio ausiliario #1
⑯	<b>AUX2</b>	Ingresso audio ausiliario #2
⑰	<b>LOUD</b>	Tasto attivazione della funzionalità Loudness
⑱	<b>1,2,3,4,5,6,7,8</b>	Tasti per la selezione delle memorie/canali
⑲		Vano giradischi
⑳		Luce di cortesia vano giradischi
㉑		2 pannelli di copertura vano giradischi
㉒		Interruttore accensione del motore del giradischi
㉓		Tasca laterale per inserire i pannelli di copertura del giradischi
㉔		Viti blocca motore per il trasporto da rimuovere



Reference Screen printing	Description
25	Ingressi audio ausiliari (AUX1 - AUX2)
26	Uscita audio Pre-Out
27	Uscita audio per subwoofer esterno
28	Uscita cuffia jack 6.3 mm
29	Porta USB solo alimentazione
30	Pannello connessioni altoparlanti quando rimossi
31	Presse rete 220V - 110V
32	Interruttore di rete generale 220V - 110V

Parte quarta / Specifiche tecniche e accessori

### Accessori



- ① 2 antenne DAB / FM / AM
- ② Cavo di alimentazione
- ③ Piatto giradischi
- ④ Panno di feltro
- ⑤ Adattatore per dischi in vinile con foro largo
- ⑥ Strumento per cinghia da 33rpm a 45rpm
- ⑦ Chiave a brugola
- ⑧ Isolatore antenna
- ⑨ Peso antiskating
- ⑩ BT kit

