

**STILNOVO**

Technical sheet  
Scheda tecnica

## Topo

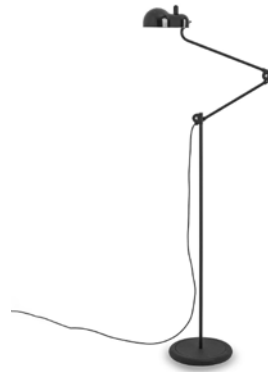
### Lamp for Floor / Lampada da Terra

Design - Joe Colombo | 1970

Click on image for more information - Clicca sull'immagine per maggiori informazioni



English

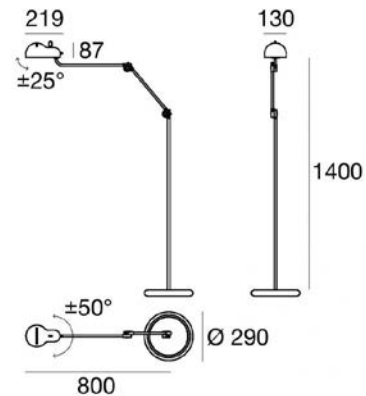


Italiano

# Topo



Table Lamps | 220-240 V | 1xE27  
**9082**



Technical data	
Construction year	2021
Type	Table Lamps
Installation position	Floor
Installation environment	Indoor
Lamp cap	1 x E27
Light emission direction	downward
Frequency	50-60 Hz
Safety class	2
IP	IP20
Glow wire test	650°
Direct mounting on normally flammable surfaces	Yes
CE	Yes
Dimmable article	No
Directional	No
Tilting	Yes
total angle (horizontal plane)	100 °
total angle (vertical plane)	50 °
Walk-over	No
Drive-over	No
Cable included	Yes
Electric socket	Type C
Cable length	2.5 m
Resin potting	No
Net weight	12.650 Kg

Finishing casing	
Material	metal
Processing	Coating

Finishing base	
Material	PE
Colour	black
Processing	Satin finishing

# Topo



Table Lamps I 220-240 V I 1xE27  
**9082**

Single emission table lamps for indoor application. LED lamplamp included, lamp cap 1xE27.

The device body is made of metal, processed by means of coating. The ingress protection degree is IP20; the total weight is of 12.650 kg.

. The power supply cable is included and features a 2.5 m lenght.

The device features protection class II and can be floor-mounted.

Compliant with the EN 60598-1 standard and its specific provisions.

#### Energy efficiency class

This product contains a light source of energy efficiency class E.

#### Illuminotechnical Features

Source lumens	806 lm
---------------	--------

Colour temperature	2700 K
--------------------	--------

Colour rendering index	80 Ra
------------------------	-------

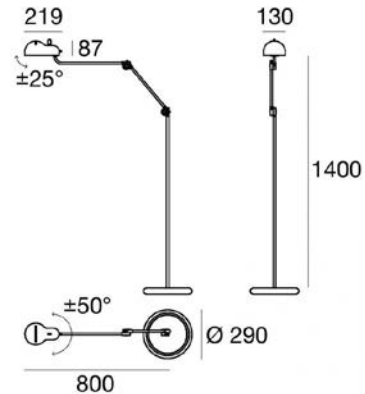
Junction temperature (lighting fixture)	80
---	----

Standard Operating Ambient Temperature	25°C
--	------

# Topo



Lampada da tavolo | 220-240 V | 1xE27  
**9082**



Dati tecnici	
Anno di realizzazione	2021
Tipologia	Lampada da tavolo
Posizione installativa	Pavimento
Ambiente installativo	Indoor
Attacco della lampadina	1 x E27
Direzione emissione luminosa	verso il basso
Frequenza	50-60 Hz
Classe di isolamento	2
IP	IP20
Prova del filo incandescente	650°
Montaggio diretto su superfici normalmente infiammabili	Si
CE	Si
Articolo dimmerabile	No
Orientabilità	No
Basculante	Si
angolo totale (piano orizzontale)	100 °
angolo totale (piano verticale)	50 °
Calpestabilità	No
Carrabilità	No
Cavo incluso	Si
Presa elettrica	Tipo C
Lunghezza del cavo	2.5 m
Resinatura	No
Peso netto	12.650 Kg

Finitura corpo	
Materiale	metallo
Lavorazione	verniciatura
Finitura Base	
Materiale	polietilene
Colore	Nero
Lavorazione	satinata

# Topo



Lampada da tavolo | 220-240 V | 1xE27  
**9082**

Lampada da tavolo a singola emissione per applicazione indoor.  
Lampadina LED inclusa, attacco 1xE27.

Il corpo dell'apparecchio, realizzato in metallo, ottenuta tramite verniciatura. Il grado di protezione è IP20; il peso complessivo è di 12.650 kg.

Il cavo per l'alimentazione è incluso e presenta una lunghezza di 2.5 m.

L'apparecchio presenta una classe di isolamento II ed è installabile a pavimento.

Conforme alla norma EN 60598-1 e alle relative prescrizioni particolari.

#### Classe di efficienza energetica

Questo prodotto contiene una sorgente luminosa di classe di efficienza energetica E.

#### Caratteristiche Illuminotecniche

Flusso luminoso sorgente	806 lm
Temperatura di colore	2700 K
Indice di resa cromatica	80 Ra
Temperatura di giunzione nell'apparecchio	80
Temperatura standard dell'ambiente di esercizio	25°C