

**STILNOVO**

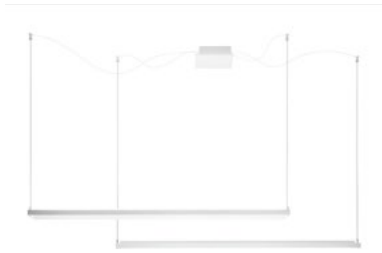
Technical sheet  
Scheda tecnica

## Tablet 2

### Lamp for Suspension / Lampada da Sospensione

Design - Mirco Crosatto | 2018

Click on image for more information - Clicca sull'immagine per maggiori informazioni



ENG

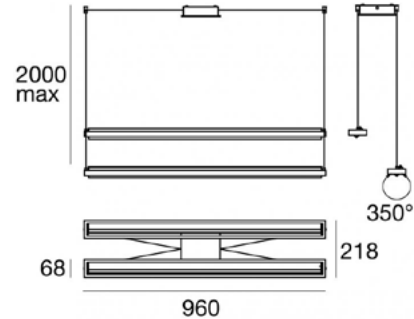
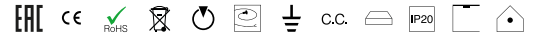


ITA

# Tablet\_P2



Pendant Luminaires | 220-240 V  
108 topLED 35 W DC - 41 W AC | CRI 80  
8478



Technical data	
Construction year	2018
Type	Surface
Installation position	Ceiling
Installation environment	Indoor
Light Source	LED
Optics	Diffused
Light emission direction	downward
Nominal power	35 W DC
Total Power	41 W
Source lumens	5114 lm
Voltage	220 - 240 V AC
Frequency	60 - 50 Hz
CCT / Tone	3000 K
Colour rendering index	80 Ra
C.C. / C.V.	AC
Safety class	1
IP	IP20
Glow wire test	850°
Direct mounting on normally flammable surfaces	Yes
CE	Yes
Driver included	Driver
Dimmable article	Phase cut
Directional	Swivelling
total angle (vertical plane)	0 °
total angle (horizontal plane)	350 °
Tilting	No
Walk-over	No
Drive-over	No
Cable included	Yes
Cable length	5 m
Resin potting	No
Type of light emission	Single emission
Net weight	3.6 Kg
Electrostatic discharge protection	No
Surge protection	No

Finishing casing	
Material	Aluminium
Colour	Embossed white RAL 9003
Processing	Coating
Finishing diffuser	
Material	PC
Colour	opaline
Cables Electrification+suspension	
Max cable length	5000 mm

# Tablet\_P2



Pendant Luminaires | 220-240 V | 108 topLED 35 W DC - 41 W AC | CRI 80 | Base  
**8478**

Single emission pendant luminaires for indoor application. The warm white LED light source with a diffused light distribution is composed of 108 topLEDs with CCT of 3000 K and a CRI 80; the source luminous flux is 5114 lm, with a 146.1 lm/W nominal luminous efficacy.

The device body is made of aluminium and features a embossed white ral 9003 finish, processed by means of coating; the diffuser is made of PC. The ingress protection degree is IP20; the total weight is of 3.6 kg.

The total absorbed power is 41 W. The power supply cable is included and features a 5 m length.

The device features protection class I and can be ceiling-mounted.

Compliant with the EN 60598-1 standard and its specific provisions.

### Energy efficiency class

This product contains 6 light sources of energy efficiency class D.

### Illuminotecnical Features

Light Output Ratio (LOR)	53 %
Source lumens	5114 lm
Delivered lumens	2740 lm
Consumption	41 W
Luminaire efficacy	66 lm/W
Colour temperature	3000 K
Standard Deviation of Colour Matching	3 Step MacAdam
Colour rendering index	80 Ra
Junction temperature (lighting fixture)	80
Standard Operating Ambient Temperature	25°C

### LED Life / Failure Ratio

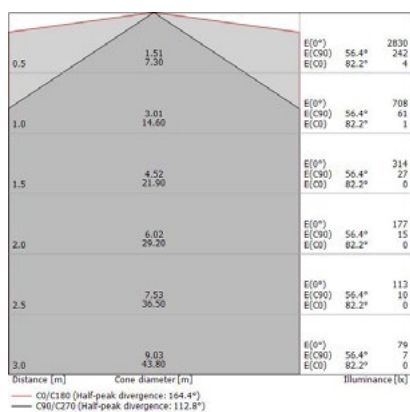
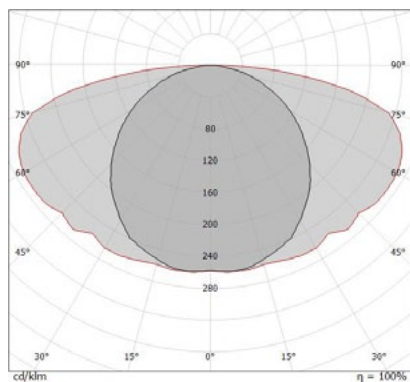
L70 B20 C0 72500h

### UGR

UGR axial	19.4
UGR transversal	20.8
X=4H   Y=8H	S=0.25H
Reflection factor	70/50/20

### OPTICAL

C90/C270 optics	114°
C0/C180 optics	130°
Light distribution symmetry	Symmetrical 2 assis



# Tablet\_P2



Tablet\_P2 | Pendant Luminaires | Accessories  
**8478**



Dimmer  
220-240V

**Code**  
KIT0026



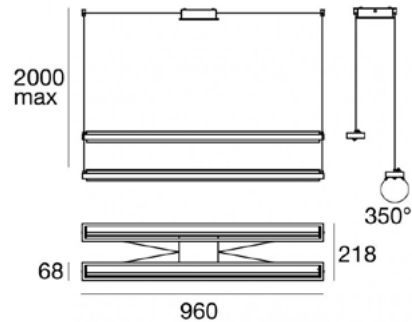
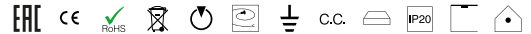
Dimmer  
Radio-frequenza, 85-240V

**Code**  
KIT0080

# Tablet\_P2



Sospensione | 220-240 V  
108 topLED 35 W DC - 41 W AC | CRI 80  
**8478**



Dati tecnici	
Anno di realizzazione	2018
Tipologia	Superficie
Posizione installativa	Soffitto
Ambiente installativo	Indoor
Sorgente luminosa	Tecnologia LED
Ottica	Diffused
Direzione emissione luminosa	verso il basso
Potenza nominale	35 W DC
Potenza totale	41 W
Flusso luminoso sorgente	5114 lm
Tensione	220 - 240 V AC
Frequenza	60 - 50 Hz
CCT / Tonalità	3000 K
Indice di resa cromatica	80 Ra
C.C. / C.V.	AC
Classe di isolamento	1
IP	IP20
Prova del filo incandescente	850°
Montaggio diretto su superfici normalmente infiammabili	Si
CE	Si
Driver incluso	Driver
Articolo dimmerabile	Phase cut
Orientabilità	Orientabile
angolo totale (piano verticale)	0 °
angolo totale (piano orizzontale)	350 °
Basculante	No
Calpestabilità	No
Carrabilità	No
Cavo incluso	Si
Lunghezza del cavo	5 m
Resinatura	No
Tipologia di emissione luminosa	Singola emissione
Peso netto	3.6 Kg
Protezione scariche elettrostatiche	No
Protezione surge	No

Finitura corpo	
Materiale	alluminio
Colore	Bianco RAL 9003 goffrato
Lavorazione	verniciatura
Finitura diffusore	
Materiale	policarbonato
Colore	Opalino
Cavi Elettrificazione+sospensione	
Lunghezza max cavo 5000 mm	

# Tablet\_P2



Sospensione | 220-240 V | 108 topLED 35 W DC - 41 W AC | CRI 80 | Base  
**8478**

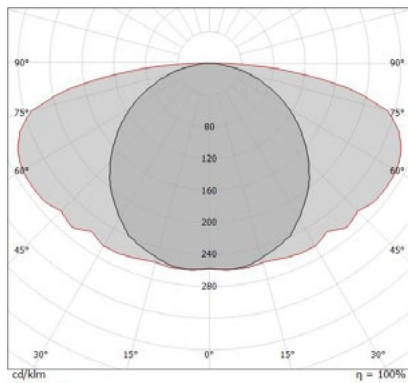
Sospensione a singola emissione per applicazione indoor. La sorgente luminosa LED, di colore bianco caldo, con distribuzione luminosa Diffusa, è composta da 108 LED topLED, con una CCT 3000 K ed un CRI 80; il flusso luminoso della sorgente è di 5114 lm, con un'efficienza nominale di 146.1 lm/W.

Il corpo dell'apparecchio, realizzato in alluminio, presenta una finitura di colore bianco ral 9003 goffrato, ottenuta tramite verniciatura; il diffusore è prodotto in policarbonato. Il grado di protezione è IP20; il peso complessivo è di 3.6 kg.

La potenza assorbita dall'apparecchio è di 41 W. Il cavo per l'alimentazione è incluso e presenta una lunghezza di 5 m.

L'apparecchio presenta una classe di isolamento I ed è installabile a soffitto.

Conforme alla norma EN 60598-1 e alle relative prescrizioni particolari.



Distance [m]	Cone diameter [m]	E(0°)	E(C90)	E(C0)	Illuminance [lx]
0.5	1.51 3.30	2830	56.4°	82.2°	242
1.0	3.01 14.60	708	56.4°	82.2°	61
1.5	4.52 21.90	314	56.4°	82.2°	27
2.0	6.02 29.20	177	56.4°	82.2°	15
2.5	7.53 36.50	113	56.4°	82.2°	10
3.0	9.03 43.80	79	56.4°	82.2°	7

— C0/C180 (Half-peak divergence: 164.4°)  
— C90/C270 (Half-peak divergence: 112.8°)

## Classe di efficienza energetica

Questo prodotto contiene 6 sorgenti luminose di classe di efficienza energetica D.

## Caratteristiche Illuminotecniche

Resa luminosa apparecchio (LOR)	53 %
Flusso luminoso sorgente	5114 lm
Flusso luminoso apparecchio	2740 lm
Potenza reale apparecchio	41 W
Efficienza reale apparecchio	66 lm/W
Temperatura di colore	3000 K
Deviazione standard di corrispondenza colore	3 Step MacAdam
Indice di resa cromatica	80 Ra
Temperatura di giunzione nell'apparecchio	80
Temperatura standard dell'ambiente di esercizio	25°C

## LED Life / Failure Ratio

L70 B20 C0 72500h

## UGR

UGR axial	19.4
UGR transversal	20.8
X=4H   Y=8H	S=0.25H
Reflection factor	70/50/20

## OPTICAL

Ottica C90/C270	114°
Ottica C0/C180	130°
Light distribution simmetry	Symmetrical 2 assis

# Tablet\_P2



Tablet\_P2 | Pendant Luminaires | Accessories  
**8478**



Dimmer  
220-240V

Code  
KIT0026



Dimmer  
Radio-frequenza, 85-240V

Code  
KIT0080