

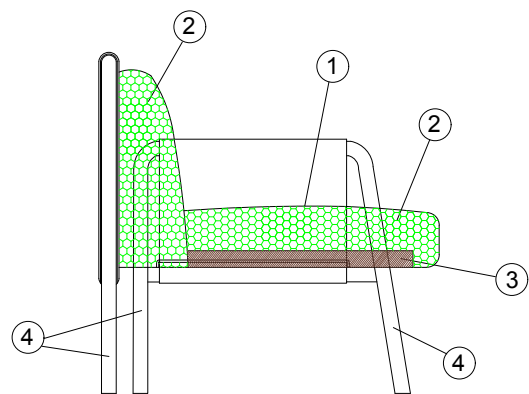
SWING

DESIGN DEBONADEMEO



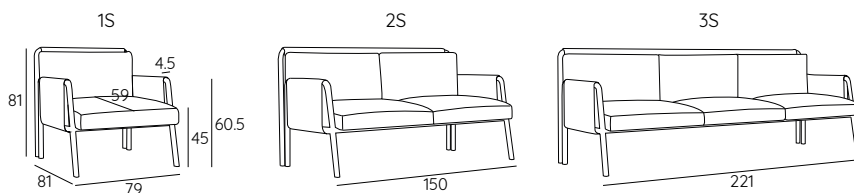
It is a collection of sofas and armchairs that mixes historical reminiscences with an innovative design. The rigidity of the structure is accompanied by the softness of the padding, the coldness of the metals is dressed and heated by means of the fabrics. The fabrics themselves that change and combine according to use.

At first glance an apparently rigorous and composed design appears, but as soon as you sit down the sensations change and you perceive a sense of freedom, comfort, well-being. For this reason we called it swing, recalling the beauty of this English word with multiple meanings: swing like the swing that is evoked by the structure of the sofa on which the seats seem to hang
swing like the rhythm that is perceived at first glance seeing the alternation of full and empty, straight and curved lines, vertical and horizontal swing like the typical dance of the 20s and 30s whose fluctuating trend and dynamism seems to review.



- 1 - dacron® fiber 100 gr;
- 2 - high resilience polyurethane foam of different densities;
- 3 - structural frame in iron;
- 4 - laquered tubular base in iron.

DIMENSIONS:

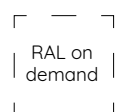


BASES:

h 30/60



COLOR BASE:



<https://adrenalina.it/swing/>

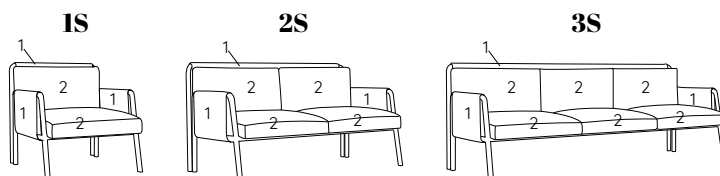
adrenalina
WE ARE DIFFERENT!

SWING

DESIGN DEBONADEMEO

TECHNICAL DETAILS:

Removable cover: NO	kg	m ³	mts
SWING 1S	/	0.77	(1) 2.40 (2) 2.20
SWING 2S	/	1.31	(1) 4.80 (2) 4.30
SWING 3S	/	1.75	(1) 4.90 (2) 6.50



SUGGESTED FABRICS:



PHOTO GALLERY:



Swing armchair



Swing 2 seater sofa



Swing 3 seater sofa



<https://adrenalina.it/swing/>

adrenalina
WE ARE DIFFERENT!

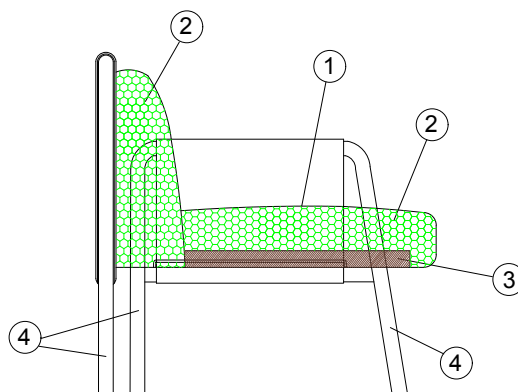
SWING

DESIGN DEBONADEMEO



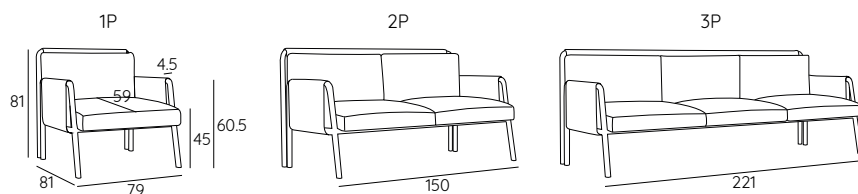
E' una collezione di divani e poltrone che mescola reminiscenze storiche a un design innovativo. La rigidezza della struttura si accompagna alla morbidezza delle imbottiture, la freddezza dei metalli si veste e si scalda per mezzo dei tessuti. I tessuti stessi che cambiano e si combinano a seconda dell'utilizzo.

A prima vista appare un design apparentemente rigoroso e composto, ma appena ci si siede le sensazioni cambiano e si percepisce un senso di libertà, comodità, benessere. Per questo motivo lo abbiamo chiamato swing, richiamando la bellezza di questa parola inglese dai molteplici significati: swing come l'altalena che è rievocata dalla struttura del divano sulla quale le sedute sembrano appese swing come il ritmo che si percepisce al primo sguardo vedendo l'alternarsi di pieni e vuoti, linee rette e curve, verticali e orizzontali swing come il ballo tipico degli anni 20 e 30 di cui sembra rivedere l'andamento fluttuante e il dinamismo.



- 1 - fibra di dacron® 100 gr;
- 2 - poliuretano espanso indeformabile di diverse densità;
- 3 - telaio in agglomerato di legno;
- 4 - base in metallo verniciato.

DIMENSIONI:



BASI:

h 30/60



COLORI BASE:

RAL su
richiesta

<https://adrenalina.it/swing/>

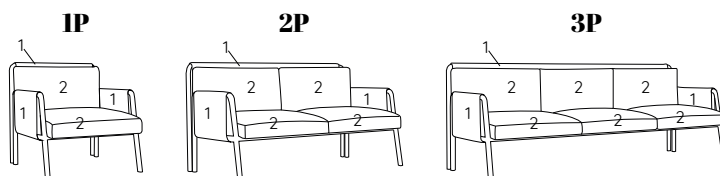
adrenalina
WE ARE DIFFERENT!

SWING

DESIGN DEBONADEMEO

INFORMAZIONI TECNICHE:

Sfoderabile: NO	kg	m ³	mts
SWING 1P	/	0.77	(1) 2.40 (2) 2.20
SWING 2P	/	1.31	(1) 4.80 (2) 4.30
SWING 3P	/	1.75	(1) 4.90 (2) 6.50



RIVESTIMENTI CONSIGLIATI:



PHOTO GALLERY:



Swing poltrona



Swing divano 2 posti



Swing divano 3 posti



<https://adrenalina.it/swing/>

adrenalina
WE ARE DIFFERENT!