

STILNOVO

Technical sheet
Scheda tecnica

Reflexio

Lamp for Wall-Ceiling / Lampada da Parete/Soffitto

Design - Mirco Crosatto | 2019

Click on image for more information - Clicca sull'immagine per maggiori informazioni



Ø 46 cm - ENG



Ø 46 cm - ITA



Ø 65 cm - ENG

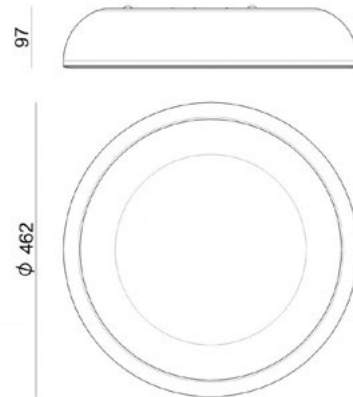
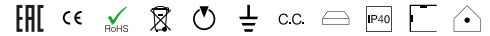


Ø 65 cm - ITA

Reflexio



Ceiling Lights | 220-240 V
70 topLED 31 W DC - 35 W AC | CRI 90
8530



Technical data	
Construction year	2018
Type	Surface
Installation position	Wall lights - Ceiling
Installation environment	Indoor
Light Source	LED
Total Power	35 W
Source lumens	3430 lm
Voltage	220 - 240 V AC
Frequency	50 - 60 Hz
CCT / Tone	3000 K
Colour rendering index	90 Ra
C.C. / C.V.	AC
Safety class	1
IP	IP40
Glow wire test	850°
Direct mounting on normally flammable surfaces	Yes
CE	Yes
Driver included	Driver
Dimmable article	Phase cut
Directional	No
Tilting	No
Walk-over	No
Drive-over	No
Cable included	No
Resin potting	No
Type of light emission	Single emission
Net weight	4.345 Kg
Electrostatic discharge protection	No
Surge protection	No

Finishing casing	
Material	metal
Colour	Embossed white RAL 9003
Processing	Coating

Finishing diffuser	
Material	PC
Colour	opaline

Finishing mounting frame	
Material	metal
Colour	Embossed white RAL 9003
Processing	Coating

Reflexio



Ceiling Lights | 220-240 V | 70 topLED 31 W DC - 35 W AC | CRI 90 | Base 8530

Single emission ceiling lights for indoor application. The warm white LED light source with a diffused light distribution is composed of 70 topLED LEDs with CCT of 3000 K and a CRI 90; the source luminous flux is 3430 lm, with a 110.6 lm/W nominal luminous efficacy.

The device body is made of metal and features a embossed white ral 9003 finish, processed by means of coating; the diffuser is made of PC; the mounting frame is made of metal, with a embossed white ral 9003 finish, processed by means of coating. The ingress protection degree is IP40; the total weight is of 4.345 kg.

The total absorbed power is 35 W.

The device features protection class I and can be wall lights or ceiling-mounted.

Compliant with the EN 60598-1 standard and its specific provisions.

Energy efficiency class

This product contains 2 light sources of energy efficiency class F.

Illuminotechnical Features

Light Output Ratio (LOR)	40 %
Source lumens	3430 lm
Delivered lumens	1380 lm
Consumption	35 W
Luminaire efficacy	39 lm/W
Colour temperature	3000 K
Standard Deviation of Colour Matching	3 Step MacAdam
Colour rendering index	90 Ra
Junction temperature (lighting fixture)	80
Standard Operating Ambient Temperature	25°C

LED Life / Failure Ratio

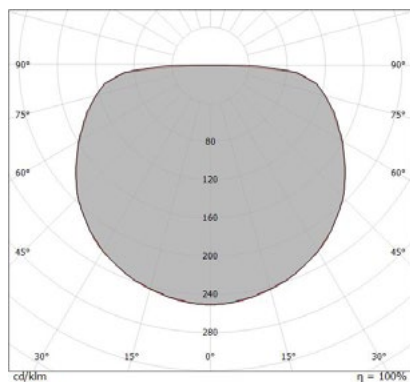
L80 B20 C0 80000h

UGR

UGR transversal	24.5
UGR axial	24.6
X=4H Y=8H	S=0.25H
Reflection factor	70/50/20

OPTICAL

C0/C180 optics	148°
Light distribution symmetry	Symmetrical



Distance (m)	Cone diameter (m)	E(0°)	E(C90)	E(C0)	Illuminance [lx]
0.5	3.58 3.51	1384	74.4° 13	74.1° 14	
1.0	7.16 7.02	346	74.4° 3	74.1° 4	
1.5	10.74 10.53	154	74.4° 1	74.1° 2	
2.0	14.33 14.04	86	74.4° 1	74.1° 1	
2.5	17.91 17.53	55	74.4° 1	74.1° 1	
3.0	21.49 21.06	38	74.4° 0	74.1° 0	

— C0/C180 (Half-peak divergence: 148.2°)
— C90/C270 (Half-peak divergence: 148.8°)

Reflexio



Reflexio | Ceiling Lights | Accessories
8530



Dimmer
220-240V

Code
KIT0026



Dimmer
Radio-frequenza, 85-240V

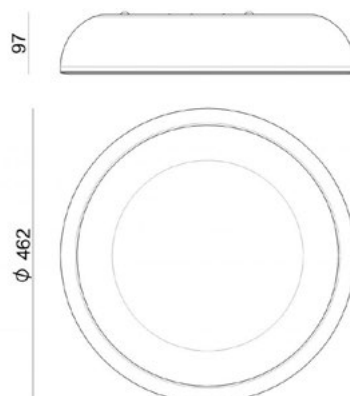
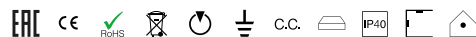
Code
KIT0080

Reflexio



Plafone | 220-240 V | 70 topLED 31 W DC - 35 W AC
CRI 90

8530



Dati tecnici	
Anno di realizzazione	2018
Tipologia	Superficie
Posizione installativa	Parete - Soffitto
Ambiente installativo	Indoor
Sorgente luminosa	Tecnologia LED
Potenza totale	35 W
Flusso luminoso sorgente	3430 lm
Tensione	220 - 240 V AC
Frequenza	50 - 60 Hz
CCT / Tonalità	3000 K
Indice di resa cromatica	90 Ra
C.C. / C.V.	AC
Classe di isolamento	1
IP	IP40
Prova del filo incandescente	850°
Montaggio diretto su superfici normalmente infiammabili	Si
CE	Si
Driver incluso	Driver
Articolo dimmerabile	Phase cut
Orientabilità	No
Basculante	No
Calpestabilità	No
Carrabilità	No
Cavo incluso	No
Resinatura	No
Tipologia di emissione luminosa	Singola emissione
Peso netto	4.345 Kg
Protezione scariche elettrostatiche	No
Protezione surge	No

Finitura corpo	
Materiale	metallo
Colore	Bianco RAL 9003 goffrato
Lavorazione	verniciatura
Finitura diffusore	
Materiale	policarbonato
Colore	Opalino
Finitura montatura	
Materiale	metallo
Colore	Bianco RAL 9003 goffrato
Lavorazione	verniciatura

Reflexio



Plafone | 220-240 V | 70 topLED 31 W DC - 35 W AC | CRI 90 | Base
8530

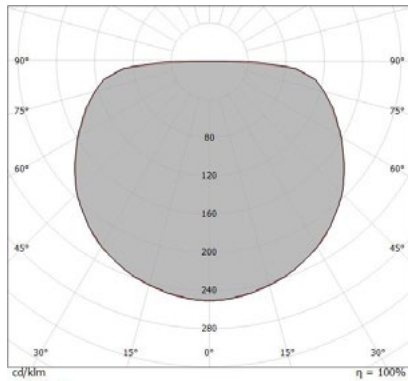
Plafone a singola emissione per applicazione indoor. La sorgente luminosa LED, di colore bianco caldo, con distribuzione luminosa Diffusa, è composta da 70 LED topLED, con una CCT 3000 K ed un CRI 90; il flusso luminoso della sorgente è di 3430 lm, con un'efficienza nominale di 110.6 lm/W.

Il corpo dell'apparecchio, realizzato in metallo, presenta una finitura di colore bianco ral 9003 goffrato, ottenuta tramite verniciatura; il diffusore è prodotto in policarbonato; la montatura è prodotta in metallo, con una finitura di colore bianco ral 9003 goffrato, ottenuta tramite verniciatura. Il grado di protezione è IP40; il peso complessivo è di 4.345 kg.

La potenza assorbita dall'apparecchio è di 35 W.

L'apparecchio presenta una classe di isolamento I ed è installabile a parete o soffitto.

Conforme alla norma EN 60598-1 e alle relative prescrizioni particolari.



Distance [m]	Cone diameter [m]	E(0°)	E(C90)	E(C0)	Illuminance [lx]
0.5	3.58 3.51	1384	74.4° 13	74.1° 14	
1.0	7.16 7.02	346	74.4° 3	74.1° 4	
1.5	10.74 10.53	154	74.4° 1	74.1° 2	
2.0	14.33 14.04	86	74.4° 1	74.1° 1	
2.5	17.91 17.53	55	74.4° 1	74.1° 1	
3.0	21.49 21.06	38	74.4° 0	74.1° 0	

— C0/C180 (Half-peak divergence: 148.2°)
— C90/C270 (Half-peak divergence: 148.8°)

Classe di efficienza energetica

Questo prodotto contiene 2 sorgenti luminose di classe di efficienza energetica F.

Caratteristiche Illuminotecniche

Resa luminosa apparecchio (LOR)	40 %
Flusso luminoso sorgente	3430 lm
Flusso luminoso apparecchio	1380 lm
Potenza reale apparecchio	35 W
Efficienza reale apparecchio	39 lm/W
Temperatura di colore	3000 K
Deviazione standard di corrispondenza colore	3 Step MacAdam
Indice di resa cromatica	90 Ra
Temperatura di giunzione nell'apparecchio	80
Temperatura standard dell'ambiente di esercizio	25°C

LED Life / Failure Ratio

L80 B20 C0 80000h

UGR

UGR transversal	24.5
UGR axial	24.6
X=4H Y=8H	S=0.25H
Reflection factor	70/50/20

OPTICAL

Ottica C0/C180	148°
Light distribution symmetry	Symmetrical

Reflexio



Reflexio | Ceiling Lights | Accessories
8530



Dimmer
220-240V

Code
KIT0026



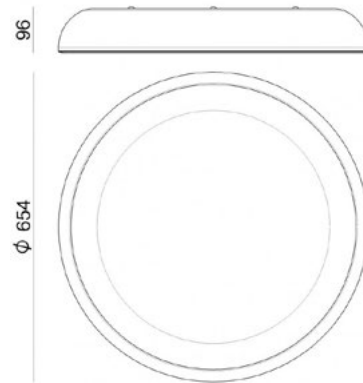
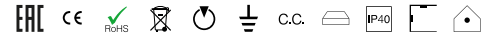
Dimmer
Radio-frequenza, 85-240V

Code
KIT0080

Reflexio



Ceiling Lights | 220-240 V
200 topLED 42 W DC - 48 W AC | CRI 90
8532



Technical data	
Construction year	2018
Type	Surface
Installation position	Wall lights - Ceiling
Installation environment	Indoor
Light Source	LED
Total Power	48 W
Source lumens	4778 lm
Voltage	220 - 240 V AC
Frequency	50 - 60 Hz
CCT / Tone	3000 K
Colour rendering index	90 Ra
C.C. / C.V.	AC
Safety class	1
IP	IP40
Glow wire test	850°
Direct mounting on normally flammable surfaces	Yes
CE	Yes
Driver included	Driver
Dimmable article	Phase cut
Directional	No
Tilting	No
Walk-over	No
Drive-over	No
Cable included	No
Resin potting	No
Type of light emission	Single emission
Net weight	7.35 Kg
Electrostatic discharge protection	No
Surge protection	No

Finishing casing

Material	metal
Colour	Embossed white RAL 9003
Processing	Coating

Finishing diffuser

Material	PC
Colour	opaline

Finishing mounting frame

Material	metal
Colour	Embossed white RAL 9003
Processing	Coating

Reflexio



Ceiling Lights | 220-240 V | 200 topLED 42 W DC - 48 W AC | CRI 90 | Base 8532

Single emission ceiling lights for indoor application. The warm white LED light source with a diffused light distribution is composed of 200 topLED LEDs with CCT of 3000 K and a CRI 90; the source luminous flux is 4778 lm, with a 113.8 lm/W nominal luminous efficacy.

The device body is made of metal and features a embossed white ral 9003 finish, processed by means of coating; the diffuser is made of PC; the mounting frame is made of metal, with a embossed white ral 9003 finish, processed by means of coating. The ingress protection degree is IP40; the total weight is of 7.35 kg.

The total absorbed power is 48 W.

The device features protection class I and can be wall lights or ceiling-mounted.

Compliant with the EN 60598-1 standard and its specific provisions.

Energy efficiency class

This product contains 2 light sources of energy efficiency class F.

Illuminotechnical Features

Light Output Ratio (LOR)	53 %
Source lumens	4778 lm
Delivered lumens	2556 lm
Consumption	48 W
Luminaire efficacy	53 lm/W
Colour temperature	3000 K
Standard Deviation of Colour Matching	3 Step MacAdam
Colour rendering index	90 Ra
Junction temperature (lighting fixture)	80
Standard Operating Ambient Temperature	25°C

LED Life / Failure Ratio

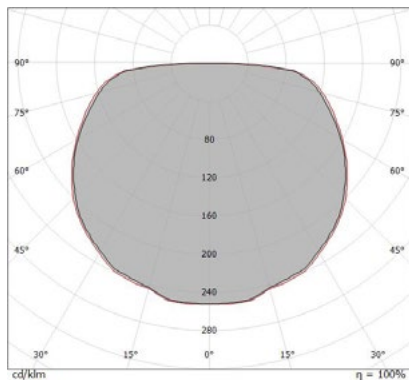
L80 B20 C0 80000h

UGR

UGR axial	18.8
UGR transversal	18.9
X=4H Y=8H	S=0.25H
Reflection factor	70/50/20

OPTICAL

C0/C180 optics	144°
Light distribution symmetry	Symmetrical



Distance [m]	Cone diameter [m]	— C0/C180 (Half-peak divergence: 147.0°)	— C90/C270 (Half-peak divergence: 144.2°)	E(0°)	E(C90)	E(C0)	Illuminance [lx]
0.5	3.10 3.38	2579 27	30	645	9	7	
1.0	6.19 6.75	287	4	161	2	2	
1.5	9.29 10.13	103	1	72	1	1	
2.0	12.38 13.50	72	1	1	1	1	
2.5	15.48 16.65	53	1	1	1	1	
3.0	18.58 20.26	40	1	1	1	1	

Reflexio



Reflexio | Ceiling Lights | Accessories
8532



Dimmer
220-240V

Code
KIT0026



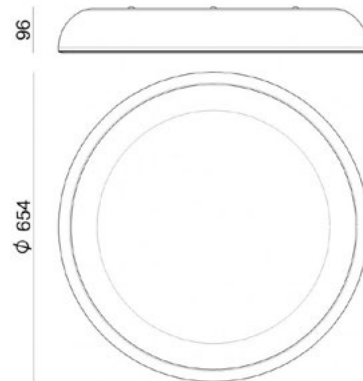
Dimmer
Radio-frequenza, 85-240V

Code
KIT0080

Reflexio



Plafone | 220-240 V | 200 topLED 42 W DC - 48 W AC
CRI 90
8532



Dati tecnici	
Anno di realizzazione	2018
Tipologia	Superficie
Posizione installativa	Parete - Soffitto
Ambiente installativo	Indoor
Sorgente luminosa	Tecnologia LED
Potenza totale	48 W
Flusso luminoso sorgente	4778 lm
Tensione	220 - 240 V AC
Frequenza	50 - 60 Hz
CCT / Tonalità	3000 K
Indice di resa cromatica	90 Ra
C.C. / C.V.	AC
Classe di isolamento	1
IP	IP40
Prova del filo incandescente	850°
Montaggio diretto su superfici normalmente infiammabili	Si
CE	Si
Driver incluso	Driver
Articolo dimmerabile	Phase cut
Orientabilità	No
Basculante	No
Calpestabilità	No
Carrabilità	No
Cavo incluso	No
Resinatura	No
Tipologia di emissione luminosa	Singola emissione
Peso netto	7,35 Kg
Protezione scariche elettrostatiche	No
Protezione surge	No

Finitura corpo	
Materiale	metallo
Colore	Bianco RAL 9003 goffrato
Lavorazione	verniciatura
Finitura diffusore	
Materiale	policarbonato
Colore	Opalino
Finitura montatura	
Materiale	metallo
Colore	Bianco RAL 9003 goffrato
Lavorazione	verniciatura

Reflexio



Plafone | 220-240 V | 200 topLED 42 W DC - 48 W AC | CRI 90 | Base
8532

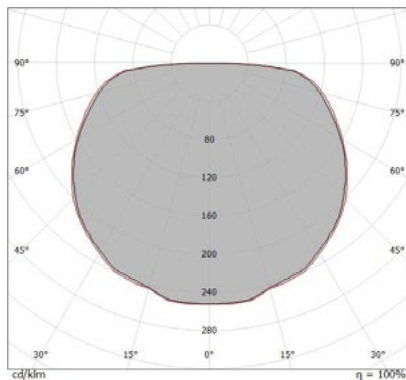
Plafone a singola emissione per applicazione indoor. La sorgente luminosa LED, di colore bianco caldo, con distribuzione luminosa Diffusa, è composta da 200 LED topLED, con una CCT 3000 K ed un CRI 90; il flusso luminoso della sorgente è di 4778 lm, con un'efficienza nominale di 113.8 lm/W.

Il corpo dell'apparecchio, realizzato in metallo, presenta una finitura di colore bianco ral 9003 goffrato, ottenuta tramite verniciatura; il diffusore è prodotto in policarbonato; la montatura è prodotta in metallo, con una finitura di colore bianco ral 9003 goffrato, ottenuta tramite verniciatura. Il grado di protezione è IP40; il peso complessivo è di 7.35 kg.

La potenza assorbita dall'apparecchio è di 48 W.

L'apparecchio presenta una classe di isolamento I ed è installabile a parete o soffitto.

Conforme alla norma EN 60598-1 e alle relative prescrizioni particolari.



Distance [m]	Cone diameter [m]	E(0°)	E(C90)	E(C0)
0.5	3.10 3.38	2579	27	30
1.0	6.19 6.75	645	9	7
1.5	9.29 10.13	287	4	3
2.0	12.38 13.50	161	2	2
2.5	15.48 16.85	103	1	1
3.0	18.58 20.26	72	1	1

— C0/C180 (Half-peak divergence: 147.0°)
— C90/C270 (Half-peak divergence: 144.2°)

Classe di efficienza energetica

Questo prodotto contiene 2 sorgenti luminose di classe di efficienza energetica F.

Caratteristiche Illuminotecniche

Resa luminosa apparecchio (LOR)	53 %
Flusso luminoso sorgente	4778 lm
Flusso luminoso apparecchio	2556 lm
Potenza reale apparecchio	48 W
Efficienza reale apparecchio	53 lm/W
Temperatura di colore	3000 K
Deviazione standard di corrispondenza colore	3 Step MacAdam
Indice di resa cromatica	90 Ra
Temperatura di giunzione nell'apparecchio	80
Temperatura standard dell'ambiente di esercizio	25°C

LED Life / Failure Ratio

L80 B20 C0 80000h

UGR

UGR axial	18.8
UGR transversal	18.9
X=4H Y=8H	S=0.25H
Reflection factor	70/50/20

OPTICAL

Ottica C0/C180	144°
Light distribution symmetry	Symmetrical

Reflexio



Reflexio | Ceiling Lights | Accessories
8532



Dimmer
220-240V

Code
KIT0026



Dimmer
Radio-frequenza, 85-240V

Code
KIT0080