

ROCHE

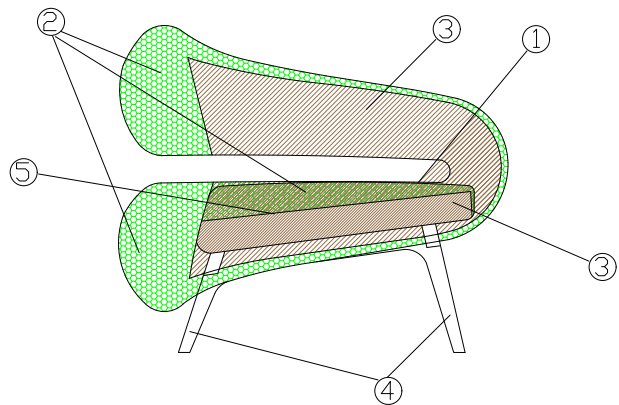
DESIGN **DARIA ZINOVATNAYA**



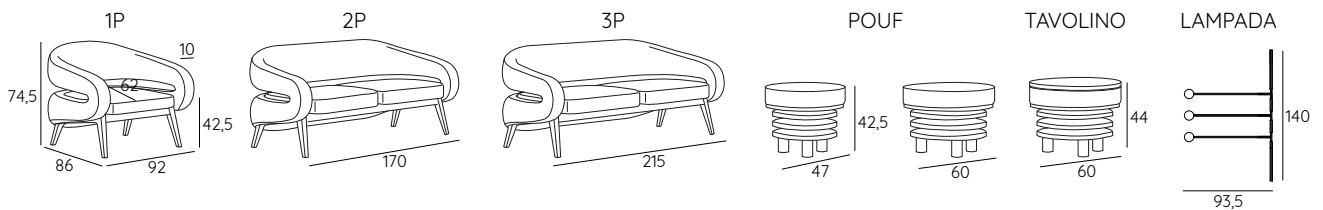
Like a stone carved by the wind, Roche glides down from Venus with its harmonious, soft and essential shapes, bringing to Earth the impalpable beauty of the brightest planet in the solar system. Composed primarily of petrified lava, Venus illuminates a collection that seems to be sculpted in rocks and launched onto Planet Earth to simultaneously amaze and reassure, to satisfy the most demanding gaze and welcome in a warm embrace those in search of a relaxing break or those who happen to stop for a while by chance.

MATERIALS:

- 1 - dacron® fiber 100 gr;
- 2 - high resilience polyurethane foam of different densities;
- 3 - structural frame in plywood;
- 4 - base in varnished beech wood;
- 5 - elastic webbing.



DIMENSIONS:



BASE:

h 28,5



COLOR BASE:

RAL on demand

<https://adrenalina.it/roche/>

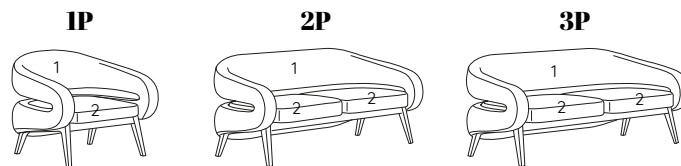
adrenalina
WE ARE DIFFERENT!

ROCHE

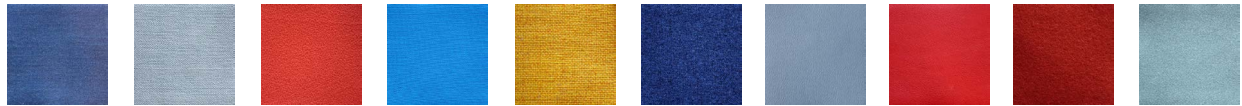
DESIGN DARIA ZINOVATNAYA

TECHNICAL DETAILS:

Removable cover: NO	kg	m ³	mts
ROCHE 1S	36.5	0.58	(1) 6.00 (2) 1.50
ROCHE 2S	65	1.07	(1) 9.00 (2) 3.00
ROCHE 3S	68	1.36	(1) 12.00 (2) 4.00
ROCHE POUF D47	13	0.08	1.50
ROCHE POUF D60	22	0.14	2.00
ROCHE SMALL TABLE D60	27.5	0.14	2.00



SUGGESTED FABRICS:



Lemming 29500

Amara

Mirage

Sprint

Sole CS

Nemi melange

Polaris Pro

Happy

Europost 2

Natur wool



Fenice

The bielastic coatings adhere perfectly to the product

The velvets and the fake leathers dress the product with softness with small pence in the more rounded parts, which become the natural characteristic of this version.

PHOTO GALLERY:



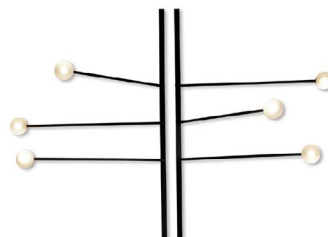
Roche armchair



Roche 3 seater sofa



Roche pouf e small table



Roche lamp

<https://adrenalina.it/roche/>

adrenalina
WE ARE DIFFERENT!

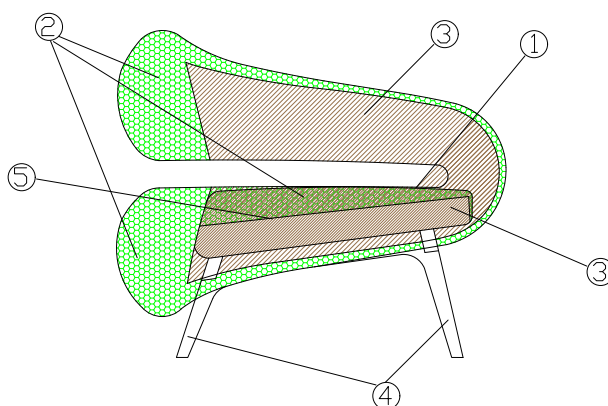
ROCHE

DESIGN **DARIA ZINOVATNAYA**

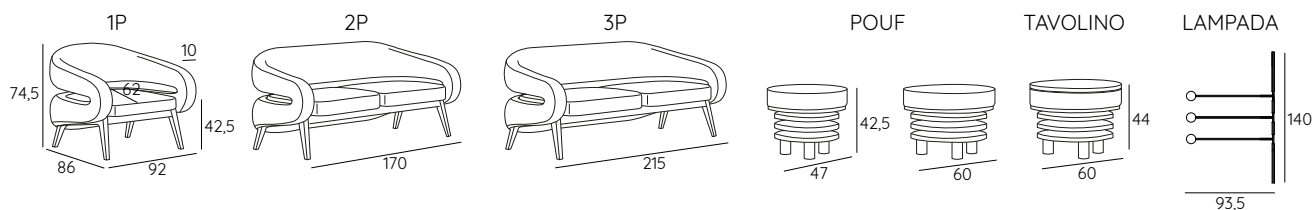


Come una pietra scolpita dal vento, Roche plana da Venere con le sue forme armoniose, morbide ed essenziali portando sul pianeta terra la bellezza impalpabile del pianeta più luminoso del sistema solare. Costituito prevalentemente da lava pietrificata, Venere illumina una collezione che sembra plasmata dalle rocce e lanciata sul pianeta terra con l'intenzione di stupire e allo stesso tempo rassicurare, di soddisfare lo sguardo più esigente e contemporaneamente accogliere in un caldo abbraccio chi è alla ricerca di una pausa di relax o chi è costretto a fermarsi per una pausa voluta dalla casualità degli eventi.

- 1 - fibra di dacron® 100 gr;
- 2 - poliuretano espanso indeformabile di diverse densità;
- 3 - telaio in multistrato di legno;
- 4 - base in legno di faggio verniciato;
- 5 - cinghie elastiche intrecciate.



DIMENSIONI:

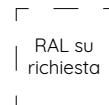


BASE:

h 28,5



COLORI BASE:



<https://adrenalina.it/roche/>

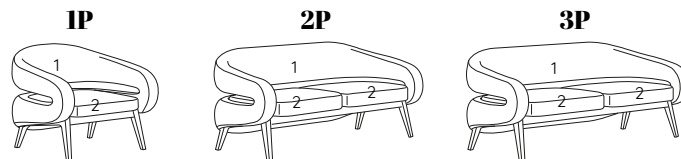
adrenalina
WE ARE DIFFERENT!

ROCHE

DESIGN DARIA ZINOVATNAYA

INFORMAZIONI TECNICHE:

Sfoderabile: NO	kg	m ³	mts
ROCHE 1P	36.5	0.58	(1) 6.00 (2) 1.50
ROCHE 2P	65	1.07	(1) 9.00 (2) 3.00
ROCHE 3P	68	1.36	(1) 12.00 (2) 4.00
ROCHE POUF D47	13	0.08	1.50
ROCHE POUF D60	22	0.14	2.00
ROCHE TAVOLINO D60	27.5	0.14	2.00



RIVESTIMENTI CONSIGLIATI:



Lemming 29500

Amara

Mirage

Sprint

Sole CS

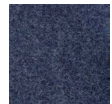
Nemi melange

Polaris Pro

Happy

Europost 2

Natur wool



Fenice

I rivestimenti bielastici aderiscono perfettamente al prodotto

I velluti e le finte pelli vestono il prodotto con morbidezza con piccole pence nella parti più stondate, che diventano caratteristica naturale di questa versione

PHOTO GALLERY:



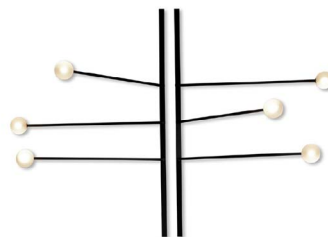
Roche poltrona



Roche divano 3 posti



Roche pouf e tavolino



Roche lampada

<https://adrenalina.it/roche/>

adrenalina
WE ARE DIFFERENT!