

VIGANO

OFFICE CHAIRS AND MORE

SCHEMA TECNICA

COLLEZIONE : QUEEN FABRIC 2022 ARTICOLO : QAM3HB8B

Poltrona meeting imbottita, girevole, elevazione a gas, base a 5 razze alluminio verniciato bianco



Scocca imbottita :

- Struttura interna in multistrato curvato 10 mm
- Imbottitura in resina espansa ignifuga

Braccioli :

- Fissi in metallo verniciato bianco

Meccanismo :

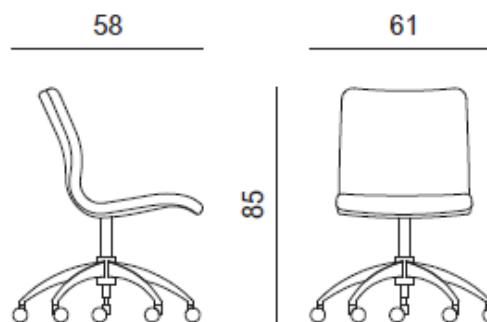
- Girevole, elevazione a gas

Base :

- a 5 razze nylon bianco

Ruote :

- diam.50 mm autofrenanti gommate col.bianco



Upholstered shell:

- Internal structure of 10 mm curved plywood.
- Fire retardant foam resin padding

Armrests:

- Fixed in white painted metal

Mechanism:

- Swivel, gas lift

Base:

- 5-spoke nylon white

Wheels:

- diam.50 mm self-braking rubberized col.white