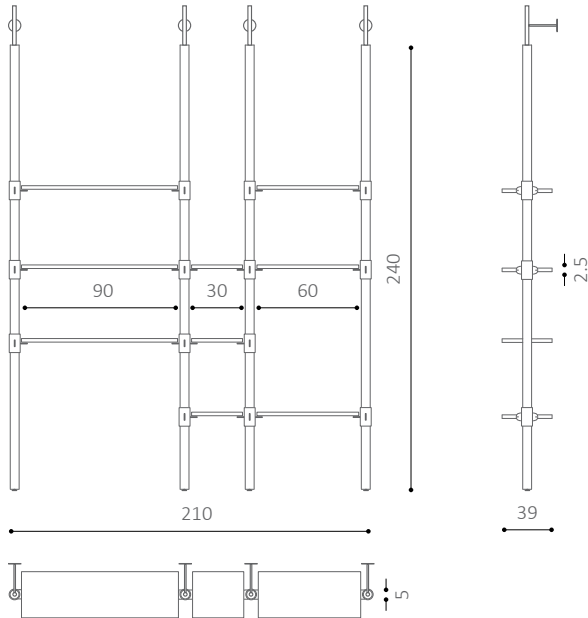


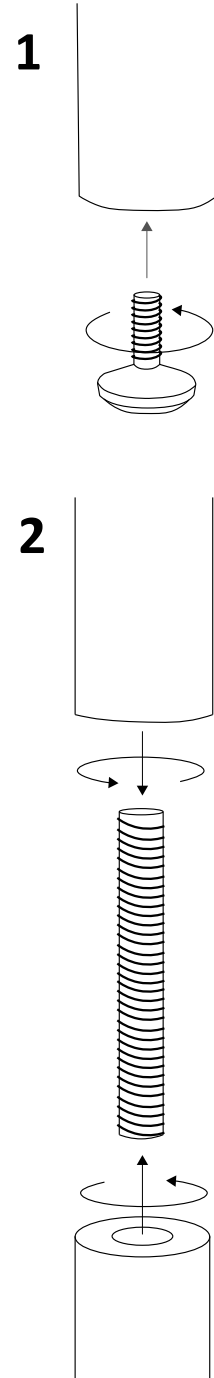
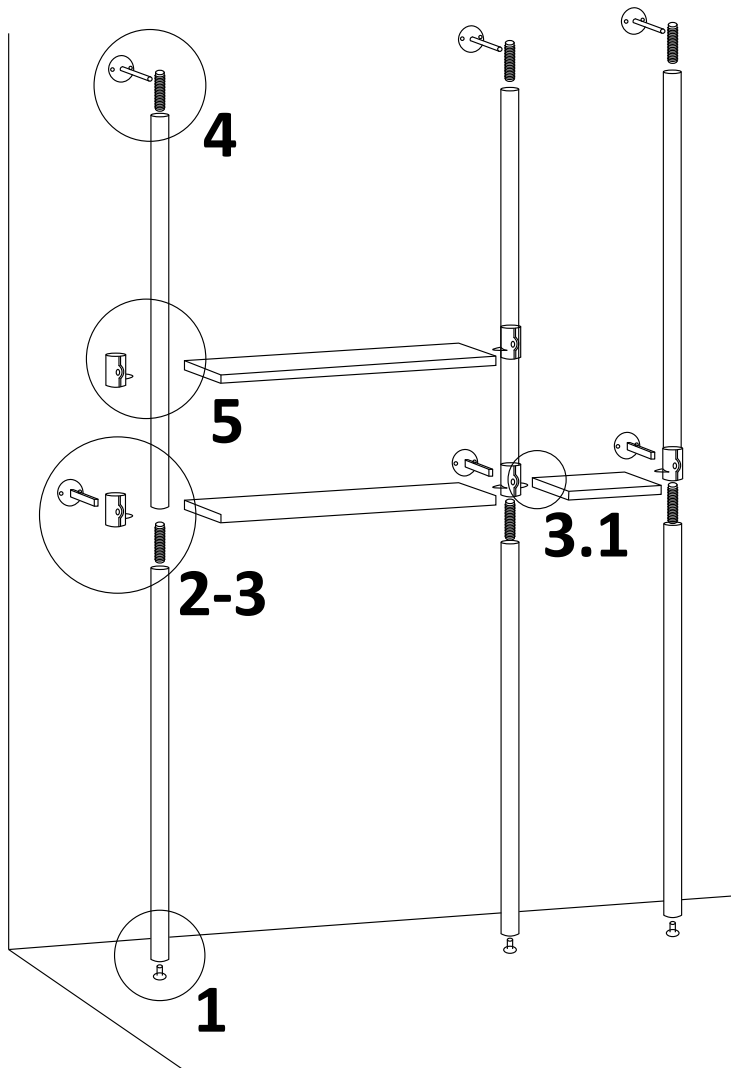
**public**\_design Claudio Bitetti



**STURM  
MILANO**

# PUBLIC

Design Claudio Bitetti 2023

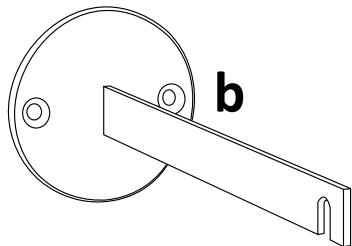


**STURM  
MILANO**

## PUBLIC

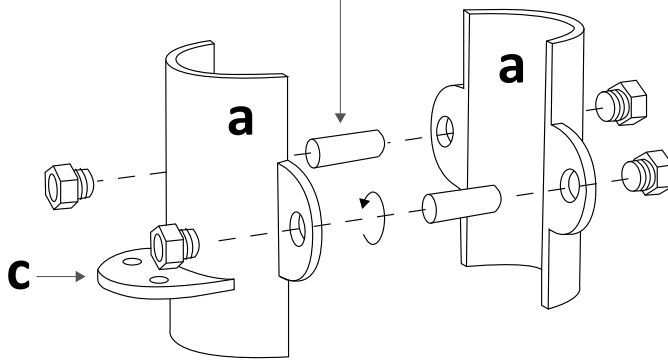
Design Claudio Bitetti 2023

**3**



Se il giunto (a) è in concomitanza di una piastra di aggancio al muro (b), chiudere a sandwich la piastra di aggancio all'interno delle due parti giunto;

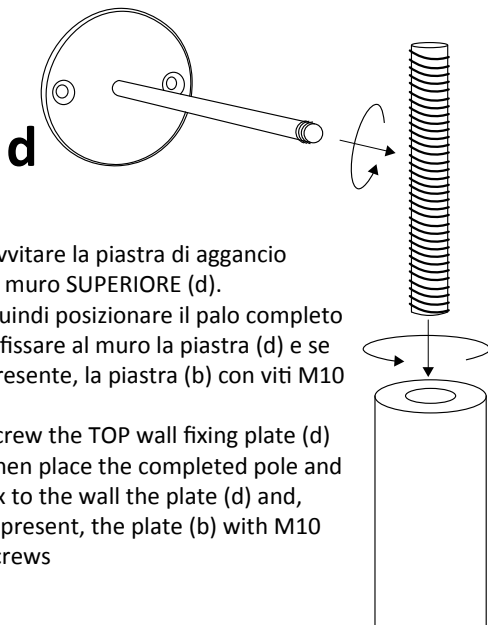
If the joint (a) matches the position of a wall fixing plate (b), close in a sandwich the wall fixing plate between the two parts of the joint;



Se si prevede di posizionare due piani adiacenti (3.1) utilizzare un giunto con supporto (c) da ambo le parti

If it's intended to place two adjacent shelves (3.1) use a joint with a support (c) on both sides

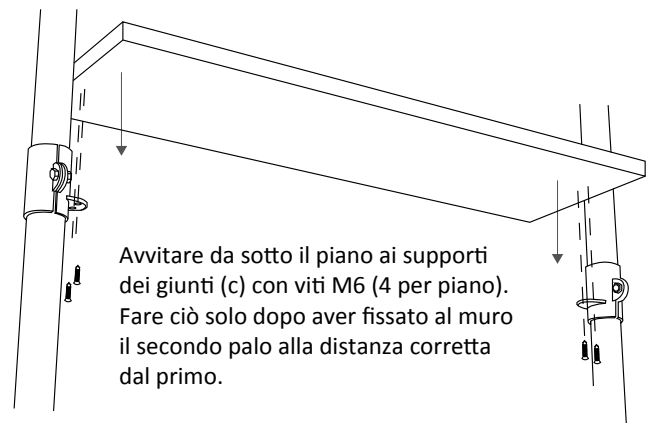
**4**



Avvitare la piastra di aggancio al muro SUPERIORE (d). Quindi posizionare il palo completo e fissare al muro la piastra (d) e se presente, la piastra (b) con viti M10

Screw the TOP wall fixing plate (d) Then place the completed pole and fix to the wall the plate (d) and, if present, the plate (b) with M10 screws

**5**



Avvitare da sotto il piano ai supporti dei giunti (c) con viti M6 (4 per piano). Fare ciò solo dopo aver fissato al muro il secondo palo alla distanza corretta dal primo.

Screw the shelf from beneath to the joint supports (c) with M6 screws (4 per shelf). Do that only after fixing a second pole to the wall at the correct distance from the first one