



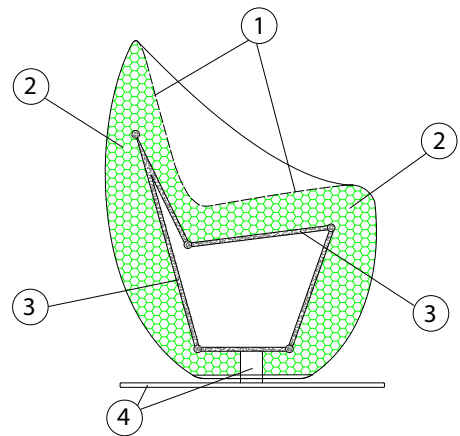
DESIGN SIMONE MICHELI

# OVO

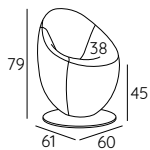


Ovo it's an egg turned into a chair! A striking oval design proposed in a new and original chair whose compact and totemic form reveals a sudden and surprising place to sit that looks like it has been carved from a monolith. Comfortable and cozy, Ovo encloses and protects. It can adapt to any setting with a touch of distinct personality: It can be the star in the living room, serve as a refuge in the office of the house, or show off in a beautiful kitchen, in a welcoming foyer, or even a workout room and in other locations, like around conference tables or in waiting rooms.

- 1 - dacron® fiber 100 gr;
- 2 - high resilience foamed polyurethane foam;
- 3 - structural frame in tubular metal;
- 4 - polished inox swivel frame.



## DIMENSIONS



## BASE

B 40 h 2



## TECHNICAL DETAILS

Icon	Material	Weight	Volume	Height
	fabric	29	0.30	2.30
	mtl			H 140 cm

OVO

## SUGGESTED FABRICS



EUROPOST 2



FENICE



MIRAGE

The bielastic coatings adhere perfectly to the product.  
The velvets and the fake leathers dress the product with softness with small pence in the more rounded parts, which become the natural characteristic of this version.

<https://adrenalina.it/ovo/>

**adrenalina**



DESIGN SIMONE MICHELI

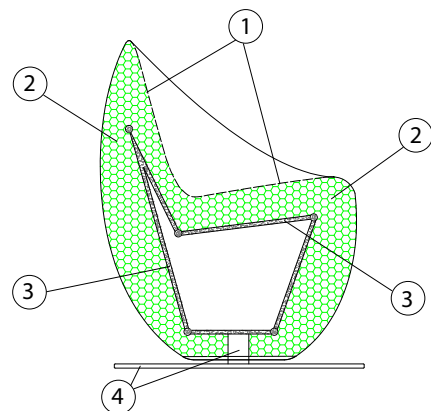
# OVO



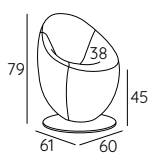
Ovo è la trasposizione grafica di un uovo: un ovale riproposto una poltroncina la cui forma compatta e totemica, vista dal retro rivela all'improvviso la sorpresa di una seduta che sembra come scolpita scavando nel monolite.

Minimalista ed avvolgente, Ovo racchiude, protegge, si adatta ad ogni ambiente con un tocco di spiccata personalità: protagonista nel living può migrare nell'area work della casa, oppure fare bella mostra di sé in cucina, in un ingresso e persino in un'area di attesa office e di ambienti commerciali.

- 1 - fibra di dacron® 100 gr;
- 2 - poliuretano espanso indeformabile schiumato a freddo;
- 3 - telaio in tubolare di metallo;
- 4 - struttura girevole in inox lucido.



## DIMENSIONI



## BASE

B 40 h 2

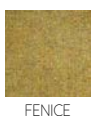


## INFORMAZIONI TECNICHE

Icona	Descrizione	Valore
	tessuto	29
	mtl H 140 cm	0.30
		2.30

OVO

## RIVESTIMENTI CONSIGLIATI



I rivestimenti bielastici aderiscono perfettamente al prodotto. I velluti e le finte pelli vestono il prodotto con morbidezza con piccole pence nella parti più stondate, che diventano caratteristica naturale di questa versione.

<https://adrenalina.it/ovo/>

adrenalina