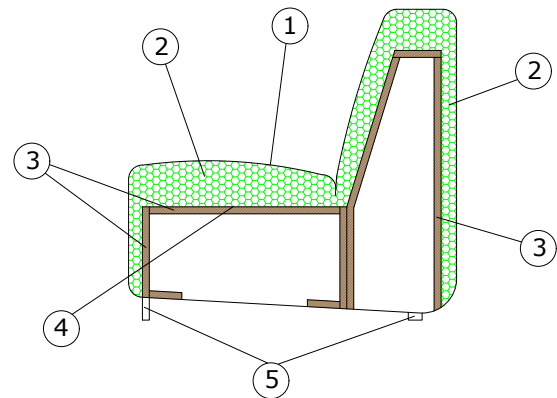


NUDA

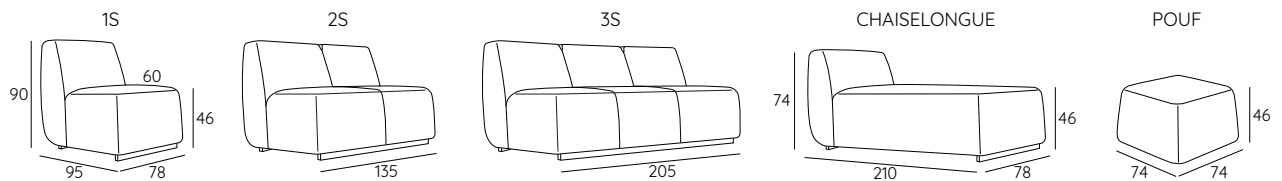
DESIGN SIMONE MICHELI



- 1 - dacron® fiber 100 gr;
- 2 - high resilience polyurethane foam of different densities;
- 3 - structural frame in solid firwood;
- 4 - elastic webbing;
- 5 - black varnished wooden frame-feet.



DIMENSIONS



FRAME



<https://adrenalina.it/nuda/>





adrenalina

NUDA

DESIGN SIMONE MICHELI



TECNICAL DETAILS

			 fabric mtl H 140 cm	 leather m ²
NUDA 1S	34	0.69	3.80	7.07
NUDA 2S	48	1.19	6.00	11.16
NUDA 3S	56	1.80	8.50	15.81
NUDA CHAISLONGUE	54	1.80	6.00	11.16
NUDA POUF	15	0.26	3.10	5.77

SUGGESTED FABRICS

Fabrics



LEMMING 29500



LUNA/Z CS



AMARA



MIRAGE



SPRINT



SOLE CS



NEMI MELANGE



ANGEL COMBO



ANGEL CHEVY



ANGEL JUMBO



EUROPOST 2



FENICE



VINTAGE



TIFFANY CONTRACT



POLARIS PRO



HAPPY

Leathers



MOON



BASIC



RÉTRO

PHOTO GALLERY



Nuda armchair



Nuda 2 seater sofa



Nuda pouf

<https://adrenalina.it/nuda/>

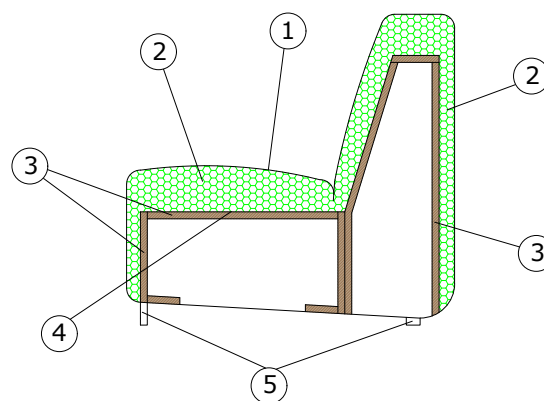
adrenalina

NUDA

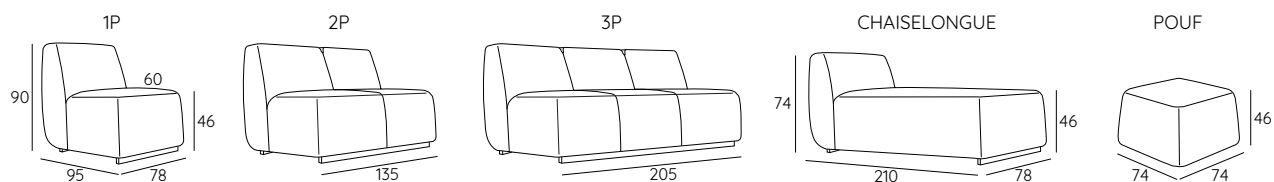
DESIGN SIMONE MICHELI



- 1 - fibra di dacron® 100 gr;
- 2 - poliuretano espanso indeformabile di diverse densità;
- 3 - telaio in agglomerato di legno;
- 4 - cinghie elastiche intrecciate;
- 5 - strutture-piedi in legno verniciato nero.



DIMENSIONI



STRUTTURA



<https://adrenalina.it/nuda/>

adrenalina

NUDA

DESIGN SIMONE MICHELI



INFORMAZIONI TECNICHE

			tessuto mtl H 140 cm	pelle m ²
NUDA 1P	34	0.69	3.80	7.07
NUDA 2P	48	1.19	6.00	11.16
NUDA 3P	56	1.80	8.50	15.81
NUDA CHAISelongue	54	1.07	6.00	11.16
NUDA POUF	15	0.26	3.10	5.77

RIVESTIMENTI CONSIGLIATI

Tessuti



LEMMING 29500



LUNA/Z CS



AMARA



MIRAGE



SPRINT



SOLE CS



NEMI MELANGE



ANGEL COMBO



ANGEL CHEVY



ANGEL JUMBO



EUROPOST 2



FENICE



VINTAGE



TIFFANY CONTRACT



POLARIS PRO



HAPPY

Pelli



MOON



BASIC



RÉTRO

PHOTO GALLERY



Nuda poltrona



Nuda divano 2 posti



Nuda pouf

<https://adrenalina.it/nuda/>

adrenalina