

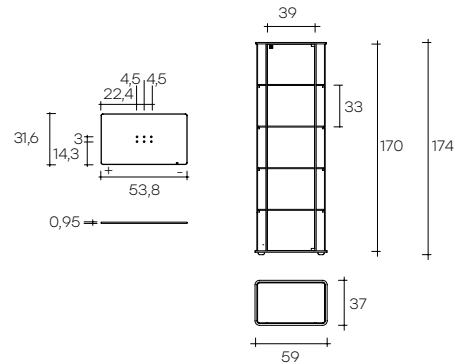


# milo day led

DESIGN  
ILARIA MARELLI

modello registrato  
registered model

portata sui ripiani: 20 kg  
portata sul top: 30 kg  
load capacity on shelves: 20 kg  
load capacity on top: 30 kg



Vetrina con struttura in vetro curvato da 8 mm trasparente, anta in vetro trasparente da 6 mm con serratura dotata di 4 ripiani fissi in vetro trasparente da 8 mm con reggipiani in vetro saldati alla struttura. 2 ripiani sono dotati di illuminazione a led alimentati da un trasformatore. La base in vetro da 12 mm è disponibile in vetro extralight acidato e retro verniciato bianco o in extralight retroargentato. Il top è in vetro trasparente da 12 mm. Profili in alluminio finitura brill spazzolato.

Showcase in curved transparent glass, 8 mm-thick, door in 6 mm-thick glass with 4 fixed-positioned shelves in 8 mm-thick glass. 2 shelves are fitted with lighting leds connected to a proper dimmer. Base in 12 mm-thick extralight acid-etched glass, white back-painted, or in backsilvered extralight glass. Top in 12 mm-thick glass. Profiles in brushed aluminium glossy finish fitted for a lighting kit.

dimensioni L, P, H dimensions L, W, H (cm)	COD./CODE	L	P/W	H	peso netto net weight (kg)	peso lordo gross weight (kg)	volume imballo package volume (m <sup>3</sup> )
Struttura in vetro trasparente. Base in vetro extralight acidato e retro verniciato bianco, due ripiani con illuminazione a led. Transparent structure with white stained and acid-etched extralight base, with two shelves are fitted with lighting leds.	<b>2190/BL°</b>	59	37	174	87	118	0,70
Struttura in vetro trasparente, Base in vetro extralight retro argentato, due ripiani con illuminazione a led. Transparent structure with extralight back-silvered glass base, with two shelves are fitted with lighting leds.	<b>2190/SL°</b>	59	37	174	87	118	0,70



---

**FINITURE**  
**FINISHES**

---

**Struttura in vetro**  
**Glass structure**



vetro trasparente  
transparent glass

**Base in vetro**  
**Glass base**



vetro extralight acidato  
retroverniciato bianco  
white back-painted  
and etched extralight glass



vetro extralight  
retroargentato  
extralight  
back-silvered glass