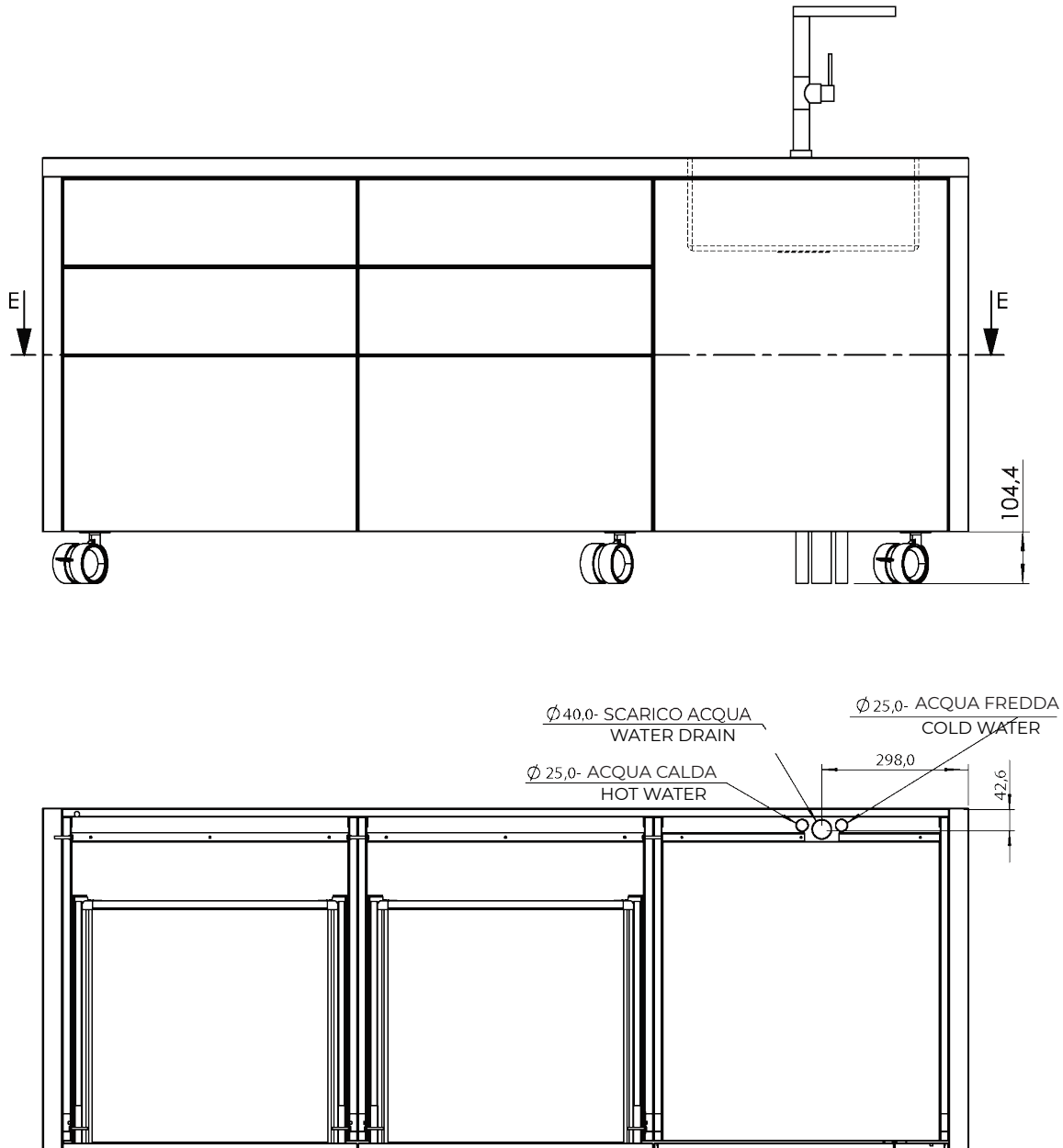


LIBRETTO USO E MANUTENZIONE

OUTDOOR KITCHEN

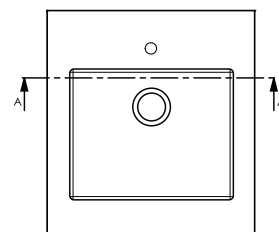
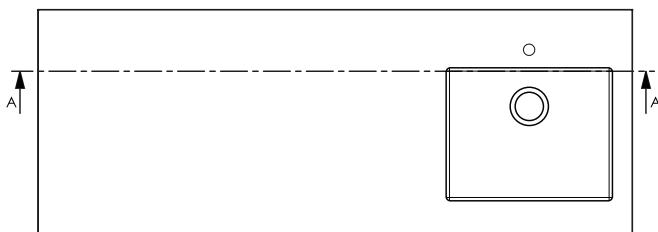
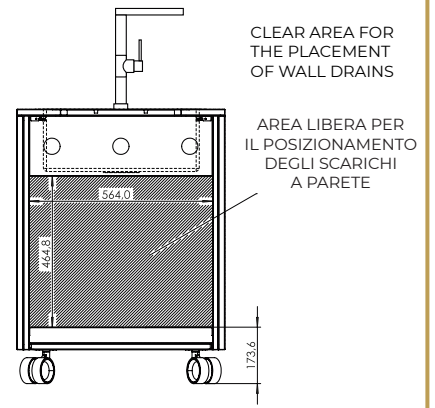
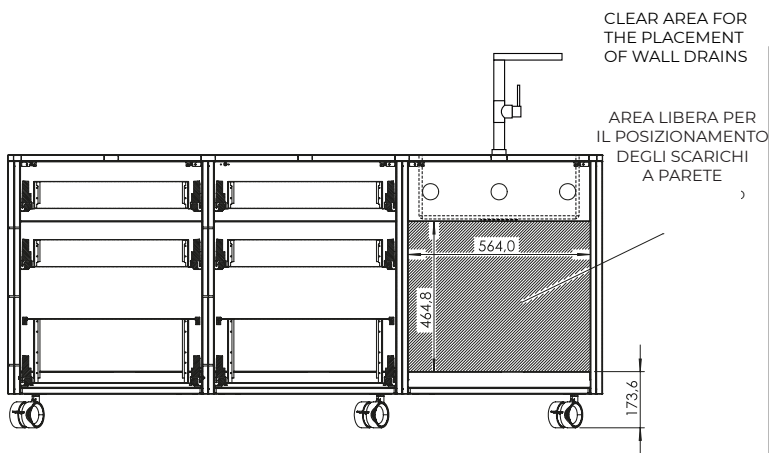
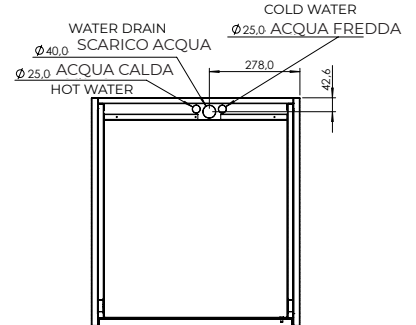
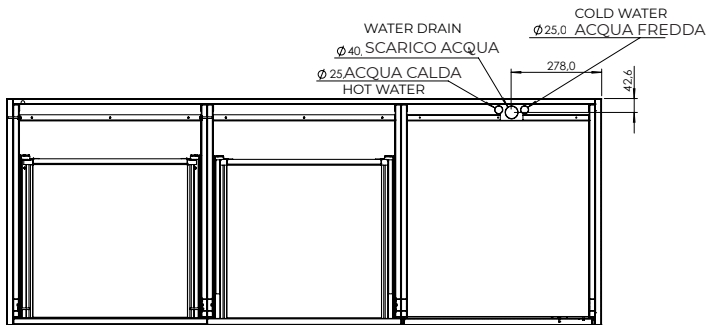
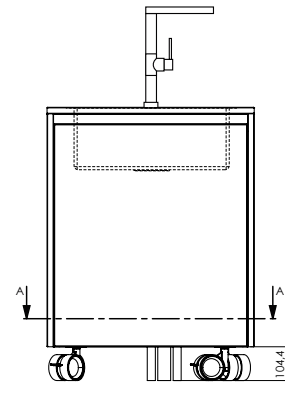
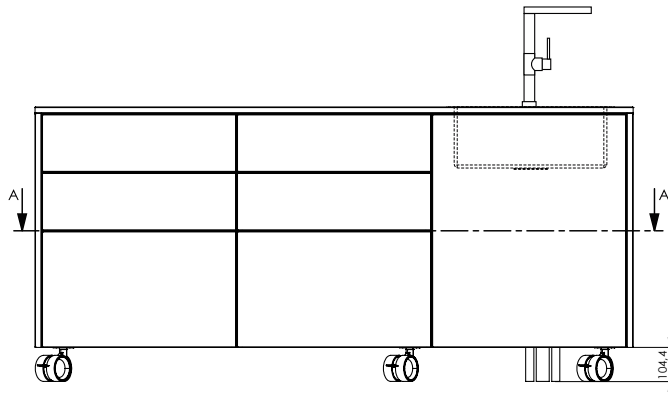
USE AND MAINTENANCE BOOKLET

Schema attacchi idraulici a terra per isole con top snack
Ground plumbing connection diagram for islands with snack tops



LISA

Schema attacchi idraulici a terra per isole con top snack
 Ground plumbing connection diagram for single modules and islands without snack top

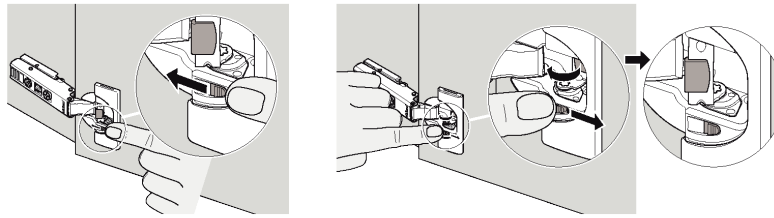


designitaly
 uniqueness matters

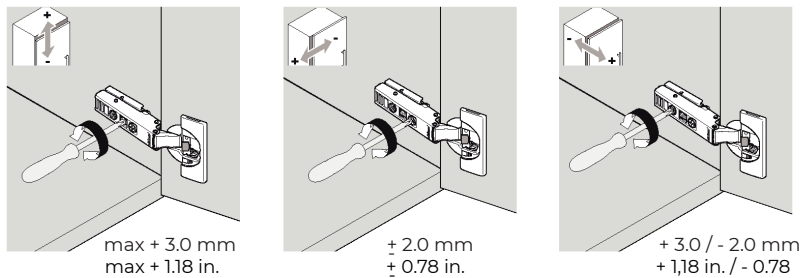
www.designitaly.com

LISA

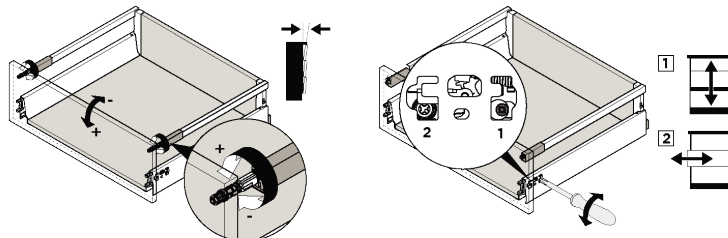
DISATTIVARE BLUEMOTION - BLUEMOTION DEACTIVATION



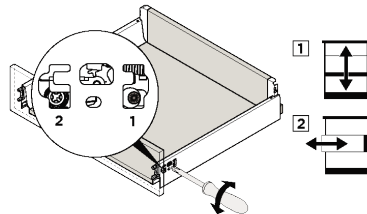
REGOLAZIONE ANTE - DOOR ADJUSTMENT



REGOLAZIONE CASSETTONI - BIG DRAWERS ADJUSTMENT



REGOLAZIONE CASSETTI - SMALL DRAWERS ADJUSTMENT



PULIZIA, MANUTENZIONE E AVVERTENZE

Le cucine Lisa s.r.l. sono in acciaio inox e non necessitano di particolari manutenzioni. Possono essere utilizzate all'interno oppure all'esterno coperto. Si consiglia tuttavia qualche precauzione necessaria per un miglior mantenimento del prodotto:

- Tenere sempre pulito il prodotto;
- È sufficiente una normale pulizia con detergente specifico per acciaio inox o del sapone neutro. Risciacquare abbondantemente con acqua;
- **NON USARE** candeggina o detersivi contenenti candeggina, acido cloridrico o prodotti contenenti cloruro o sostanze corrosive su parti in acciaio inox;
- **NON PULIRE** con spugne d'acciaio che potrebbero graffiare e danneggiare le superfici;
- **NON SUPERARE** le portate massime dei cassetti e dei cassettoni per evitare il guasto delle guide.

designitaly
uniqueness matters

www.designitaly.com

La portata massima dei cassetti è 30kg mentre quella dei cassettoni è 65Kg;
• **NON EFFETTUARE** nessuna pressione sull'anta aperta e **NON FORZARE** l'apertura massima dell'anta per evitare danneggiamenti alle cerniere.

CLEANING, MAINTENANCE AND WARNINGS

Lisa s.r.l. kitchens are made of stainless steel and require no special maintenance. They can be used indoors or covered outdoors.

However, some necessary precautions are recommended for better product maintenance:

- Always keep the product clean;
- Normal cleaning with detergent intended specifically for stainless steel or some mild soap is sufficient. Rinse thoroughly with water;
- **DO NOT USE** bleach or detergents containing bleach, hydrochloric acid or products containing chloride or corrosive substances on stainless steel parts;
- **DO NOT CLEAN** with steel sponges that could scratch and damage surfaces;
- **DO NOT EXCEED** the maximum capacities of the drawers to avoid failure of the runners. The maximum capacity of small drawers is 30kg - 66.1 lb. while that of big drawers is 65Kg - 143.3 lb.;
- **DO NOT MAKE** any pressure on the open door and **DO NOT FORCE** the maximum opening of the door to avoid damage to the hinges.

GARANZIA

I prodotti della collezione outdoor kitchen sono coperti da 24 mesi di garanzia convenzionale in tutte le parti prodotte da Lisa S.r.l..

Sono da escludere tutti gli accessori e i componenti di terze parti che sono coperti da garanzia del produttore da verificare singolarmente con i rispettivi produttori.

Tutti i malfunzionamenti collegati e conseguenti all'uso inappropriato o alla manutenzione del prodotto non conforme alle indicazioni della Lisa S.r.l. escludono il diritto alla garanzia.

Se il cliente di Lisa S.r.l. è una persona fisica che agisce per scopi che non sono l'attività imprenditoriale, commerciale, artigianale o professionale, è da considerarsi

"consumatore" e, pertanto, a lui si applicano le norme previste dal D.Lgs 206/2005 (Codice del Consumo) e da sue integrazioni e modifiche.

Si considera, comunque, un professionista chiunque, nella trasmissione del proprio ordine, abbia indicato un numero di P.IVA e richiesto l'emissione di fattura.

WARRANTY

The products of the outdoor kitchen collection are covered by a 24-month conventional warranty in all parts manufactured by Lisa S.r.l..

This does not include all third-party accessories and components, that are covered by the manufacturer's warranty, and must be verified individually with the respective manufacturers.

All malfunctions related to and resulting from inappropriate use or maintenance of the product not in accordance with Lisa S.r.l.'s instructions exclude the right to warranty.

If the Lisa S.r.l.'s customer is a natural person acting for purposes that do not regard an entrepreneurial, commercial, artisan or professional activity, he/she is to be considered a "consumer" and, therefore, must be applied the rules laid down in Legislative Decree 206/2005 (Consumer Code) and its additions and amendments.

It is considered, however, a professional anyone who, in the transmission of their order, has indicated a VAT number and requested the invoice.