

STILNOVO

Technical sheet
Scheda tecnica

Mr Magoo

Lamp for Floor / Lampada da Terra

Design - Mirco Crosatto | 2010

Click on image for more information - Clicca sull'immagine per maggiori informazioni



ENG

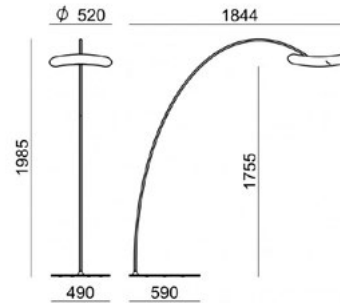


ITA

Mr.Magoo_FL



Floor Lamp | 220-240 V
104 topLED 19 W DC - 23 W AC | CRI 90
8009



Technical data	
Construction year	2018
Type	Floor Lamp
Installation position	Floor
Installation environment	Indoor
Light Source	LED
Total Power	23 W
Source lumens	2189 lm
Voltage	220 - 240 V AC
Frequency	50 - 60 Hz
CCT / Tone	3000 K
Colour rendering index	90 Ra
C.C. / C.V.	AC
Safety class	1
IP	IP20
Optical compartment IP	IP40
Glow wire test	650°
Direct mounting on normally flammable surfaces	Yes
CE	Yes
Driver included	Driver
Dimmable article	DALI - PUSH DIM
Directional	No
Tilting	No
Walk-over	No
Drive-over	No
Cable included	Yes
Electric socket	Type F+E
Cable length	4 m
Resin potting	No
Type of light emission	Double emission
Net weight	18,64 Kg
Electrostatic discharge protection	No
Surge protection	No

Finishing diffuser	
Material	PE
Colour	neutral

Finishing mounting frame	
Material	metal
Colour	Embossed white RAL 9003
Processing	Coating

Mr.Magoo_FL



Floor Lamp | 220-240 V | 104 topLED 19 W DC - 23 W AC | CRI 90 | Base 8009

Double emission floor lamp for indoor application. The warm white LED light source with a diffused light distribution is composed of 104 topLED LEDs with CCT of 3000 K and a CRI 90; the source luminous flux is 2189 lm, with a 115.2 lm/W nominal luminous efficacy.

The diffuser is made of pe; the mounting frame is made of metal, with an embossed white ral 9003 finish, processed by means of coating. The ingress protection degree is IP20; the total weight is of 18,64 kg.

The total absorbed power is 23 W. The power supply cable is included and features a 4 m length.

The device features protection class I and can be floor-mounted.

Compliant with the EN 60598-1 standard and its specific provisions.

Energy efficiency class

This product contains a light source of energy efficiency class F.

Illuminotechnical Features

Light Output Ratio (LOR)	76 %
Source lumens	2189 lm
Delivered lumens	1684 lm
Consumption	23 W
Luminaire efficacy	73 lm/W
Colour temperature	3000 K
Standard Deviation of Colour Matching	3 Step MacAdam
Colour rendering index	90 Ra

LED Life / Failure Ratio

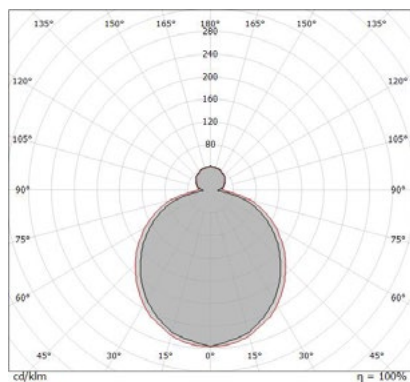
L80 B20 C0 80000h

UGR

UGR axial	14.5
UGR transversal	15.6
X=4H Y=8H	S=0.25H
Reflection factor	70/50/20

OPTICAL

C90/C270 optics	110°
C0/C180 optics	117°
Light distribution symmetry	Symmetrical 2 assis



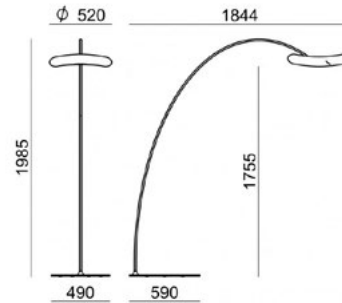
Distance [m]	Cone diameter [m]	E(0°)	E(C90)	E(C0)	Illuminance [lx]
0.5	1.42 1.64	1861	54.8°	179	132
1.0	2.84 3.28	465	54.8°	45	33
1.5	4.25 4.91	207	54.8°	20	15
2.0	5.67 6.55	116	54.8°	11	8
2.5	7.09 8.19	74	54.8°	7	5
3.0	8.51 9.83	52	54.8°	5	4

— C0/C180 (Half-peak divergence: 117.2°)
— C90/C270 (Half-peak divergence: 109.6°)

Mr.Magoo_FL



Lampada da terra | 220-240 V
104 topLED 19 W DC - 23 W AC | CRI 90
8009



Dati tecnici	
Anno di realizzazione	2018
Tipologia	Lampada da terra
Posizione installativa	Pavimento
Ambiente installativo	Indoor
Sorgente luminosa	Tecnologia LED
Potenza totale	23 W
Flusso luminoso sorgente	2189 lm
Tensione	220 - 240 V AC
Frequenza	50 - 60 Hz
CCT / Tonalità	3000 K
Indice di resa cromatica	90 Ra
C.C. / C.V.	AC
Classe di isolamento	1
IP	IP20
IP vano ottico	IP40
Prova del filo incandescente	650°
Montaggio diretto su superfici normalmente infiammabili	Si
CE	Si
Driver incluso	Driver
Articolo dimmerabile	DALI - PUSH DIM
Orientabilità	No
Basculante	No
Calpestabilità	No
Carrabilità	No
Cavo incluso	Si
Presa elettrica	Tipo F+E
Lunghezza del cavo	4 m
Resinatura	No
Tipologia di emissione luminosa	Doppia emissione
Peso netto	18,64 Kg
Protezione scariche elettrostatiche	No
Protezione surge	No

Finitura diffusore	
Materiale	polietilene
Colore	neutro

Finitura montatura	
Materiale	metallo
Colore	Bianco RAL 9003 gofrato
Lavorazione	verniciatura

Mr.Magoo_FL



Lampada da terra | 220-240 V | 104 topLED 19 W DC - 23 W AC | CRI 90 | Base 8009

Lampada da terra a doppia emissione per applicazione indoor. La sorgente luminosa LED, di colore bianco caldo, con distribuzione luminosa Diffusa, è composta da 104 LED topLED, con una CCT 3000 K ed un CRI 90; il flusso luminoso della sorgente è di 2189 lm, con un'efficienza nominale di 115.2 lm/W.

Il diffusore è prodotto in polietilene; la montatura è prodotta in metallo, con una finitura di colore bianco ral 9003 goffrato, ottenuta tramite verniciatura. Il grado di protezione è IP20; il peso complessivo è di 18,64 kg.

La potenza assorbita dall'apparecchio è di 23 W. Il cavo per l'alimentazione è incluso e presenta una lunghezza di 4 m.

L'apparecchio presenta una classe di isolamento I ed è installabile a pavimento.

Conforme alla norma EN 60598-1 e alle relative prescrizioni particolari.

Classe di efficienza energetica

Questo prodotto contiene una sorgente luminosa di classe di efficienza energetica F.

Caratteristiche Illuminotecniche

Resa luminosa apparecchio (LOR)	76 %
Flusso luminoso sorgente	2189 lm
Flusso luminoso apparecchio	1684 lm
Potenza reale apparecchio	23 W
Efficienza reale apparecchio	73 lm/W
Temperatura di colore	3000 K
Deviazione standard di corrispondenza colore	3 Step MacAdam
Indice di resa cromatica	90 Ra

LED Life / Failure Ratio

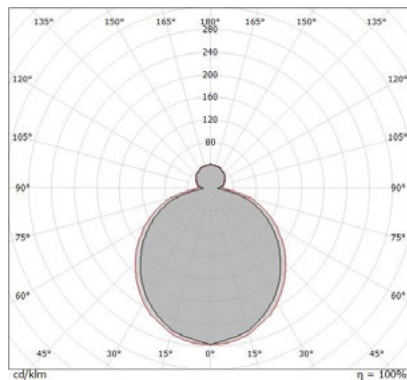
L80 B20 C0 80000h

UGR

UGR axial	14.5
UGR transversal	15.6
X=4H Y=8H	S=0.25H
Reflection factor	70/50/20

OPTICAL

Ottica C90/C270	110°
Ottica C0/C180	117°
Light distribution symmetry	Symmetrical 2 assis



Distance [m]	Cone diameter [m]	E(0°)	E(C90)	E(C0)	Illuminance [lx]
0.5	1.42 1.64	1861	54.8° 179	58.6° 132	
1.0	2.84 3.28	465	54.8° 45	58.6° 33	
1.5	4.25 4.91	207	54.8° 20	58.6° 15	
2.0	5.67 6.55	116	54.8° 11	58.6° 8	
2.5	7.09 8.19	74	54.8° 7	58.6° 5	
3.0	8.51 9.83	52	54.8° 5	58.6° 4	

— C0/C180 (Half-peak divergence: 117.2°)
— C90/C270 (Half-peak divergence: 109.6°)