

MERCURY

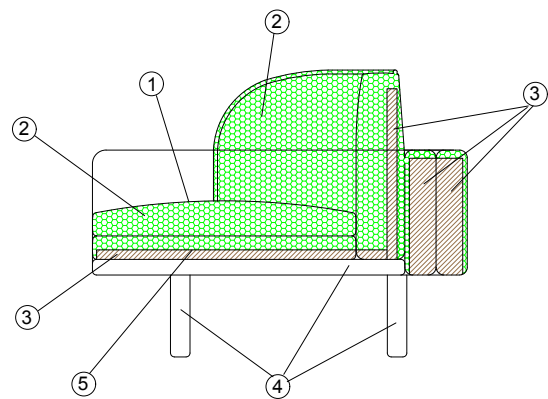
DESIGN DARIA ZINOVATNAYA



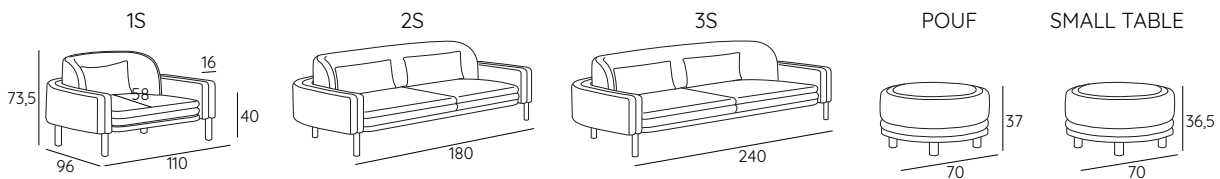
Mercury is the result of free experimentation that draws its essence from the will to mix geometrical shapes with the overlapping curves, straight lines and bold colors typical of the vanguardist art movements of the early 20th century. Ignoring product logic and widely accepted design parameters, Mercury is a collection featuring a strong will to break away from any schemes, which is not an end in itself, but rather the contextualization of a vision of contemporary interior design in which originality is essential.

MATERIALS:

- 1 - dacron® fiber 100 gr;
- 2 - high resilience polyurethane foam of different densities;
- 3 - structural frame in plywood;
- 4 - base in varnished beech wood;
- 5 - elastic webbing.



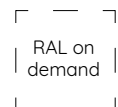
DIMENSIONS:



BASE:



COLOR BASE:



<https://adrenalina.it/mercury/>

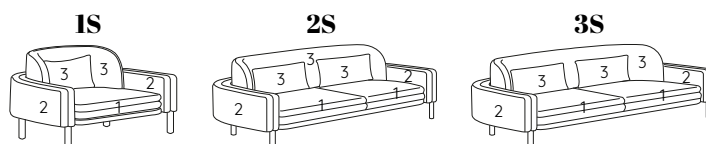
adrenalina
WE ARE DIFFERENT!

MERCURY

DESIGN DARIA ZINOVATNAYA

TECHNICAL DETAILS:

Removable cover: NO	kg	m ³	mts
MERCURY 1S	/	0.64	(1) 3.00 (2) 3.00 (3) 3.50
MERCURY 2S	/	1.27	(1) 3.50 (2) 4.00 (3) 6.00
MERCURY 3S	/	1.69	(1) 4.00(2) 5.00 (3) 7.00
MERCURY POUF	/	0.25	3.00
MERCURY SMALL TABLE	/	0.25	2.50



SUGGESTED FABRICS:



PHOTO GALLERY:



Mercury armchair



Mercury 3 seater sofa



Mercury pouf



Mercury small table

<https://adrenalina.it/mercury/>

adrenalina
WE ARE DIFFERENT!

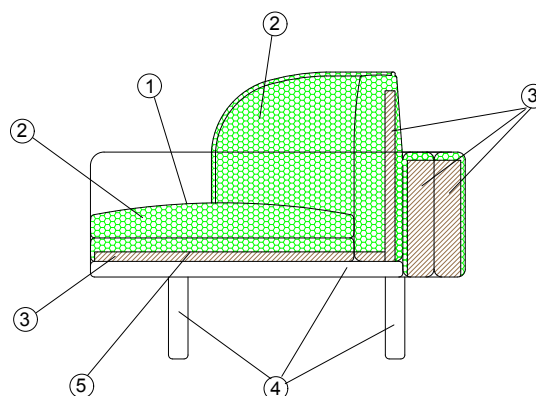
DESIGN DARIA ZINOVATNAYA

MERCURY

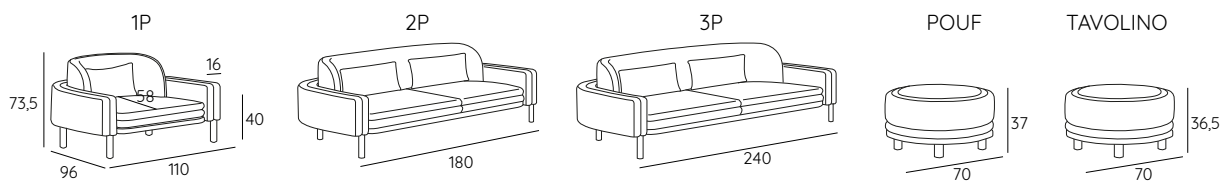


Mercury è il risultato di una sperimentazione libera che trae la sua essenza dalla voglia di mixare forme geometriche con un sovrapporsi di curve, linee rette e colori saturi che riconducono all'espressività tipica delle intenzioni avanguardistiche dei movimenti artistici di inizio '900. Sorda alle logiche di prodotto e ai parametri progettuali tradizionali, Mercury è una collezione dallo spiccato spirito di rottura, non fine a sé stesso, ma contestualizzato in una visione dell'arredo contemporaneo che si distingue per scelte iconiche e si inserisce all'interno di un percorso in cui è insita un'originalità primordiale.

- 1 - fibra di dacron® 100 gr;
- 2 - poliuretano espanso indeformabile di diverse densità;
- 3 - telaio in multistrato di legno;
- 4 - base in legno di faggio verniciato;
- 5 - cinghie elastiche intrecciate.



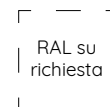
DIMENSIONI:



BASE:



COLORI BASE:



<https://adrenalina.it/mercury/>

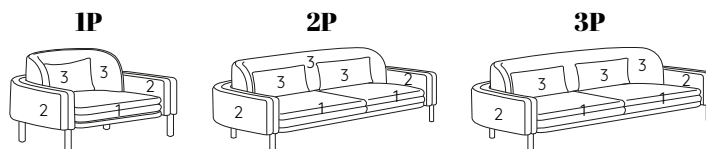
adrenalina
WE ARE DIFFERENT!

MERCURY

DESIGN DARIA ZINOVATNAYA

INFORMAZIONI TECNICHE:

Sfoderabile: NO	kg	m ³	mts
MERCURY 1P	/	0.64	(1) 3.00 (2) 3.00 (3) 3.50
MERCURY 2P	/	1.27	(1) 3.50 (2) 4.00 (3) 6.00
MERCURY 3P	/	1.69	(1) 4.00(2) 5.00 (3) 7.00
MERCURY POUF	/	0.25	3.00
MERCURY TAVOLINO	/	0.25	2.50



RIVESTIMENTI CONSIGLIATI:



PHOTO GALLERY:



Mercury poltrona



Mercury divano 3 posti



Mercury pouf



Mercury tavolino