



Magus 1
design **Filippo Feroldi** 2019

Descrizione

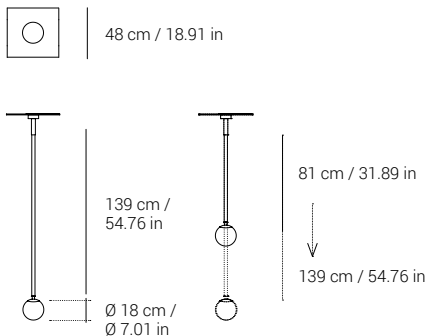
Disegnato da Filippo Feroldi per Purho e Colleoni, Magus 1 è una lampada a sospensione singola composto da una sfera in vetro soffiato di Murano di 18 centimetri – disponibile nei colori ambra, tabacco o verde laguna – montata ad una struttura portante per il tramite di un lungo cavo ricoperto da raso di seta italiana color salmone. Magus 1 si caratterizza – come l'omonima famiglia di luci – per la contaminazione tra vetro e tessuto facendone il punto di forza dell'intero progetto.

Magus 1 può essere personalizzato scegliendo:

- * il colore della sfera di vetro di Murano
- * colori e tipologia delle stoffe
- * altezza dello stelo di supporto

Nome	Magus 1
Designer	Filippo Feroldi
Anno	2019
Categoria	Illuminazione
Versione	Lampada a sospensione a 1 luce
Luce	Sorgente led, 4 watt
Materiale	Vetro di Murano + ottone + tessuto
Colore	Vedi cartella colore
Peso	kg 0,8 – per singola sfera di vetro kg 0,5 – ogni stelo da 139 cm / 54.76 in

Dimensioni / Dimensions



Lampada
Lamp

Description

Designed by Filippo Feroldi for Purho and Colleoni, Magus 1 is a suspended lamp of one Murano blown glass sphere of 18 cm – available in amber colour, tobacco or green lagoon – fitted to a supporting structure through fabric-coated rod covered in salmon-colored Italian silk satin. Magus 1 is characterised – like the homonymous family of lights – by the contamination between glass and fabric, making it the strong point of the entire project.

Magus 1 can be customized by choosing:

- * the colour of Murano glass sphere
- * colour and type of fabrics
- * height of the supporting stem

Name	Magus 1
Designer	Filippo Feroldi
Year	2019
Category	Lighting
Version	1 light suspension lamp
Light	Led source, 4 watt
Material	Murano glass + brass + fabric
Colour	See the colour chart
Weight	kg 0.8 – each glass sphere kg 0.5 – each stem of 139 cm / 54.76 in

