

# VIGANO

OFFICE CHAIRS AND MORE

## SCHEMA TECNICA

### COLLEZIONE : MAGGY ARTICOLO : MY3H5C8

Poltrona attesa imbottita con braccioli, girevole, elevazione a gas, base a 5 razze alluminio lucido completa di ruote



#### Schienale e sedile :

- struttura interna in acciaio
- imbottitura in schiumato a freddo ignifugo senza freon

#### Meccanismo:

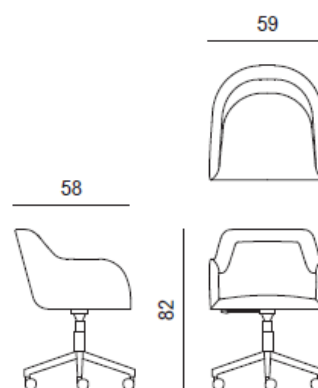
- girevole, gas

#### Base :

- a 5 razze in alluminio lucido

#### Ruote :

- diam.65 autofrenanti gommate



#### Backrest and seat:

- steel inner structure
- fire retardant cold foam padding without freon

#### Mechanism:

- swivel, gas

#### Base:

- 5-spoke in polished aluminum

#### Wheels:

- diam.65 self-braking rubberized