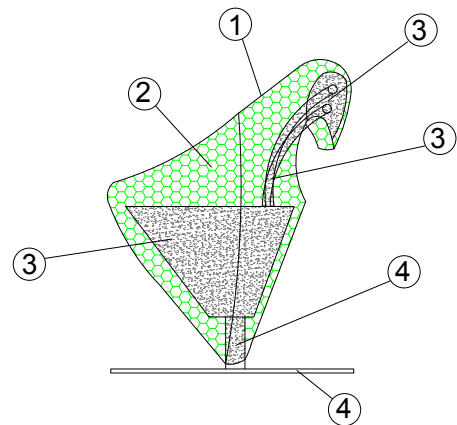


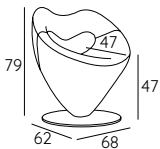


LOV, it is a symbolic and evocative shape inspired by love: the shape of its back is a declared and ostentatious heart, as if to underline an unapologetic search for love in the folds of our daily life. LOV speaks of love understood in the widest possible sense: passionate love, brotherly love, love for a friend, motherly love and love as solidarity, as kindness, as a mild look, as the need to come closer to each other to find the true meaning of a feeling to which everyone refers to without really understanding it.

- 1 - dacron® fiber 100 gr;
- 2 - high resilience foamed polyurethane foam;
- 3 - structural frame in metal;
- 4 - shiny inox swivel base.



DIMENSIONS:



BASE:

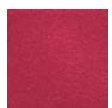
B 01 h 2



TECHNICAL DETAILS:

Removable cover: NO	kg	m ³	mts
LOV	29	0.33	2.00

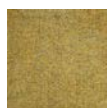
SUGGESTED FABRICS:



Europost 2



Natur wool



Fenice

The bielastic coatings adhere perfectly to the product

The velvets and the fake leathers dress the product with softness with small pence in the more rounded parts, which become the natural characteristic of this version.

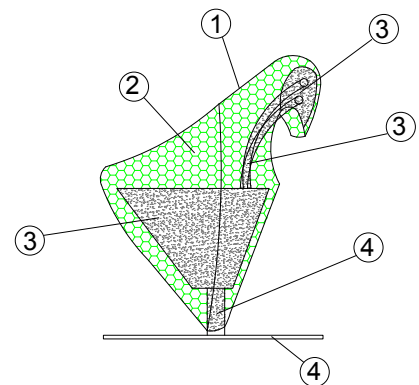
<https://adrenalina.it/lov/>

adrenalina
WE ARE DIFFERENT!

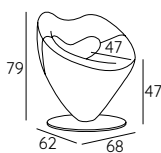


Lov, la sua forma simbolica ed evocatrice s'ispira all'amore: lo schienale ha, infatti, la forma dichiarata e ostentata di un cuore, quasi a voler sottolineare una ricerca dell'amore nelle pieghe della quotidianità. Lov ci parla d'amore inteso nel senso più ampio possibile: l'amore passione, l'amore per il fratello, l'amico, l'amore filiale e come solidarietà, come gentilezza, e sguardo lieve, come bisogno di stringersi gli uni agli altri per ritrovare il vero senso di un sentimento a cui tutti si appellano senza comprenderlo davvero.

- 1 - fibra di dacron® 100 gr;
- 2 - poliuretano espanso indeformabile schiumato a freddo;
- 3 - telaio in metallo.
- 4 - base girevole in inox lucido.



DIMENSIONI:



BASE:

B 01 h 2



INFORMAZIONI TECNICHE:

Sfoderabile:	NO	kg	m ³	mts
LOV		29	0.33	2.00

RIVESTIMENTI CONSIGLIATI:



Europost 2 Natur wool Fenice

I rivestimenti bielastici aderiscono perfettamente al prodotto

I velluti e le finte pelli vestono il prodotto con morbidezza con piccole pence nella parti più stondate, che diventano caratteristica naturale di questa versione

<https://adrenalina.it/lov/>

adrenalina
WE ARE DIFFERENT!