

STILNOVO

Technical sheet
Scheda tecnica

Lampiatta

Lamp for Table / Lampada da Tavolo

Design - Jonathan De Pas, Donato D'Urbino, Paolo Lomazzi | 1971

Click on image for more information - Clicca sull'immagine per maggiori informazioni



ENG

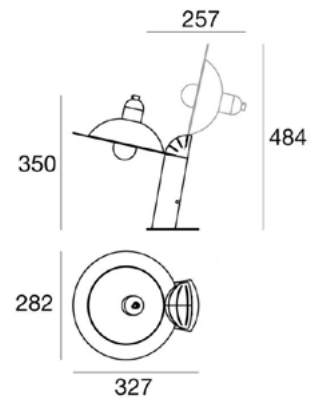


ITA

Lampiatta



Table Lamps | 220-240 V | 1xE27
8971



Technical data	
Designer	De Pas - D'urbino - Lomazzi
Construction year	1971
Type	Table Lamps
Installation position	Floor
Installation environment	Indoor
Lamp cap	1 x E27
Light emission direction	downward
Frequency	50-60 Hz
Safety class	2
IP	IP20
Glow wire test	850°
Direct mounting on normally flammable surfaces	Yes
CE	Yes
Dimmable article	No
Directional	No
Tilting	No
Walk-over	No
Drive-over	No
Cable included	Yes
Electric socket	Type L
Cable length	2 m
Resin potting	No
Net weight	2.17 Kg

Finishing casing	
Material	ABS
Colour	White RAL 9016
Processing	Powder coating

Finishing diffuser	
Material	Aluminium
Colour	White RAL 9003
Processing	Coating

Finishing base	
Material	AISI 304 steel
Colour	steel

Lampiatta



Table Lamps I 220-240 V I 1xE27
8971

Single emission table lamps for indoor application. LED lamplamp included, lamp cap 1xE27.

The device body is made of ABS and features a white ral 9016 finish, processed by means of powder coating; the diffuser is made of aluminium with a coating treatment. The ingress protection degree is IP20; the total weight is of 2.17 kg.

. The power supply cable is included and features a 2 m length.

The device features protection class II and can be floor-mounted.

Compliant with the EN 60598-1 standard and its specific provisions.

Energy efficiency class

This product contains a light source of energy efficiency class F.

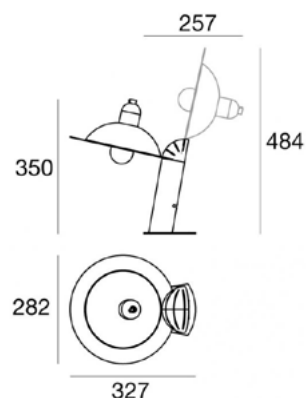
Illuminotechnical Features

Source lumens	650 lm
Colour temperature	2700 K
Colour rendering index	80 Ra

Lampiatta



Lampada da tavolo | 220-240 V | 1xE27
8971



Dati tecnici	
Designer	De Pas - D'urbino - Lomazzi
Anno di realizzazione	1971
Tipologia	Lampada da tavolo
Posizione installativa	Pavimento
Ambiente installativo	Indoor
Attacco della lampadina	1 x E27
Direzione emissione luminosa	verso il basso
Frequenza	50-60 Hz
Classe di isolamento	2
IP	IP20
Prova del filo incandescente	850°
Montaggio diretto su superfici normalmente infiammabili	Si
CE	Si
Articolo dimmerabile	No
Orientabilità	No
Basculante	No
Calpestabilità	No
Carrabilità	No
Cavo incluso	Si
Presa elettrica	Tipo L
Lunghezza del cavo	2 m
Resinatura	No
Peso netto	2.17 Kg

Finitura corpo	
Materiale	ABS
Colore	Bianco RAL 9016
Lavorazione	Verniciatura a polvere
Finitura diffusore	
Materiale	alluminio
Colore	Bianco RAL 9003
Lavorazione	verniciatura
Finitura Base	
Materiale	Acciaio AISI 304
Colore	acciaio

Lampiatta



Lampada da tavolo | 220-240 V | 1xE27
8971

Lampada da tavolo a singola emissione per applicazione indoor.
Lampadina LED inclusa, attacco 1xE27.

Il corpo dell'apparecchio, realizzato in ABS, presenta una finitura di colore bianco ral 9016, ottenuta tramite verniciatura a polvere; il diffusore è prodotto in alluminio, con una lavorazione di verniciatura. Il grado di protezione è IP20; il peso complessivo è di 2.17 kg.

. Il cavo per l'alimentazione è incluso e presenta una lunghezza di 2 m.

L'apparecchio presenta una classe di isolamento II ed è installabile a pavimento.

Conforme alla norma EN 60598-1 e alle relative prescrizioni particolari.

Classe di efficienza energetica

Questo prodotto contiene una sorgente luminosa di classe di efficienza energetica F.

Caratteristiche Illuminotecniche

Flusso luminoso sorgente	650 lm
Temperatura di colore	2700 K
Indice di resa cromatica	80 Ra