

Lampiatta

Lamp for Suspension / Lampada da Sospensione

Design - Jonathan De Pas, Donato D'Urbino, Paolo Lomazzi | 1971

Click on image for more information - Clicca sull'immagine per maggiori informazioni



Ø 28 cm - ENG



Ø 28 cm - ITA



Ø 50 cm - ENG

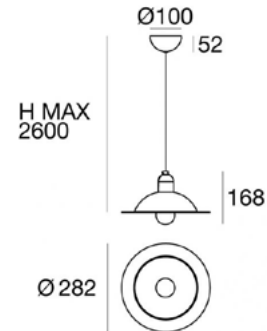
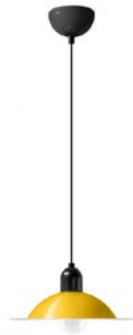


Ø 50 cm - ITA

Lampiatta



Pendant Luminaires I 220-240 V I 1xE27
8981



Technical data	
Designer	De Pas - D'urbino - Lomazzi
Construction year	1971
Type	Pendant Luminaires
Installation position	Ceiling
Installation environment	Indoor
Lamp cap	1 x E27
Light emission direction	downward
Frequency	50-60 Hz
Optics	Diffused
Safety class	1
IP	IP20
Glow wire test	650°
Direct mounting on normally flammable surfaces	Yes
CE	Yes
Dimmable article	No
Directional	No
Tilting	No
Walk-over	No
Drive-over	No
Cable included	Yes
Cable length	2.5 m
Resin potting	No
Net weight	0.725 Kg

Finishing diffuser	
Material	Aluminium - Aluminium
Colour	White RAL 9016 - RAL 1003 Yellow
Processing	Powder coating - Powder coating

Finishing mounting frame	
Material	metal
Colour	black RAL 9005
Processing	Coating

Cables Pendant Luminaires	
Max cable length	2500 mm

Lampiatta



Pendant Luminaires | 220-240 V | 1xE27
8981

Single emission pendant luminaires for indoor application. LED
lamplamp included, lamp cap 1xE27.

The diffuser is made of aluminium with a powder coating treatment the
diffuser is made of aluminium with a powder coating treatment; the
mounting frame is made of metal, with a black ral 9005 finish, processed
by means of coating. The ingress protection degree is IP20; the total
weight is of 0.725 kg.

. The power supply cable is included and features a 2.5 m length.

The device features protection class I and can be ceiling-mounted.

Compliant with the EN 60598-1 standard and its specific provisions.

Energy efficiency class

This product contains a light source of energy efficiency class E.

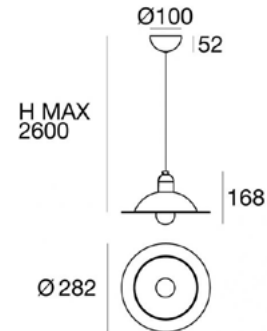
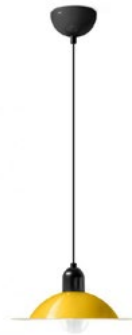
Illuminotechnical Features

Source lumens	806 lm
Colour temperature	2700 K
Colour rendering index	80 Ra

Lampiatta



Sospensione | 220-240 V | 1xE27
8981



Dati tecnici	
Designer	De Pas - D'urbino - Lomazzi
Anno di realizzazione	1971
Tipologia	Sospensione
Posizione installativa	Soffitto
Ambiente installativo	Indoor
Attacco della lampadina	1 x E27
Direzione emissione luminosa	verso il basso
Frequenza	50-60 Hz
Ottica	Diffused
Classe di isolamento	1
IP	IP20
Prova del filo incandescente	650°
Montaggio diretto su superfici normalmente infiammabili	Si
CE	Si
Articolo dimmerabile	No
Orientabilità	No
Basculante	No
Calpestabilità	No
Carrabilità	No
Cavo incluso	Si
Lunghezza del cavo	2.5 m
Resinatura	No
Peso netto	0.725 Kg

Finitura diffusore	
Materiale	alluminio - alluminio
Colore	Bianco RAL 9016 - Giallo RAL 1003
Lavorazione	Verniciatura a polvere - Verniciatura a polvere

Finitura montatura	
Materiale	metallo
Colore	nero RAL 9005
Lavorazione	verniciatura

Cavi Sospensione	
Lunghezza max cavo 2500 mm	

Lampiatta



Sospensione I 220-240 V I 1xE27
8981

Sospensione a singola emissione per applicazione indoor. Lampadina LED inclusa, attacco 1xE27.

Il diffusore è prodotto in alluminio, con una lavorazione di verniciatura a polvere il diffusore è prodotto in alluminio, con una lavorazione di verniciatura a polvere; la montatura è prodotta in metallo, con una finitura di colore nero ral 9005, ottenuta tramite verniciatura. Il grado di protezione è IP20; il peso complessivo è di 0.725 kg.

. Il cavo per l'alimentazione è incluso e presenta una lunghezza di 2.5 m.

L'apparecchio presenta una classe di isolamento I ed è installabile a soffitto.

Conforme alla norma EN 60598-1 e alle relative prescrizioni particolari.

Classe di efficienza energetica

Questo prodotto contiene una sorgente luminosa di classe di efficienza energetica E.

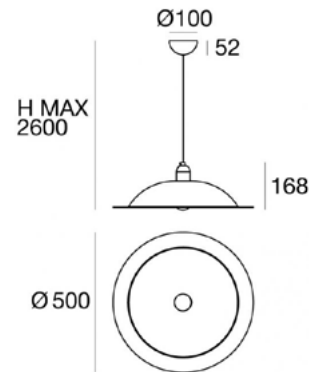
Caratteristiche Illuminotecniche

Flusso luminoso sorgente	806 lm
Temperatura di colore	2700 K
Indice di resa cromatica	80 Ra

Lampiatta



Pendant Luminaires I 220-240 V | 1xE27
8987



Technical data	
Designer	De Pas - D'urbino - Lomazzi
Construction year	1971
Type	Pendant Luminaires
Installation position	Ceiling
Installation environment	Indoor
Lamp cap	1 x E27
Light emission direction	downward
Frequency	50-60 Hz
Optics	Diffused
Safety class	1
IP	IP20
Glow wire test	650°
Direct mounting on normally flammable surfaces	Yes
CE	Yes
Dimmable article	No
Directional	No
Tilting	No
Walk-over	No
Drive-over	No
Cable included	Yes
Cable length	2.5 m
Resin potting	No
Net weight	1.44 Kg

Finishing diffuser	
Material	Aluminium
Colour	White RAL 9016
Processing	Powder coating

Cables Pendant Luminaires	
Max cable length	2500 mm

Lampiatta



Pendant Luminaires I 220-240 V I 1xE27
8987

Single emission pendant luminaires for indoor application. LED
lamplamp included, lamp cap 1xE27.

The diffuser is made of aluminium with a powder coating treatment. The
ingress protection degree is IP20; the total weight is of 1.44 kg.

. The power supply cable is included and features a 2.5 m length.

The device features protection class I and can be ceiling-mounted.

Compliant with the EN 60598-1 standard and its specific provisions.

Energy efficiency class

This product contains a light source of energy efficiency class A+.

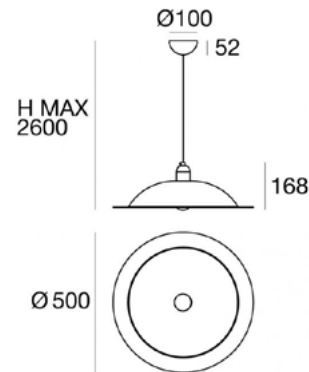
Illuminotechnical Features

Source lumens	1520 lm
Colour temperature	2700 K
Colour rendering index	80 Ra

Lampiatta



Sospensione I 220-240 V I 1xE27
8987



Dati tecnici	
Designer	De Pas - D'urbino - Lomazzi
Anno di realizzazione	1971
Tipologia	Sospensione
Posizione installativa	Soffitto
Ambiente installativo	Indoor
Attacco della lampadina	1 x E27
Direzione emissione luminosa	verso il basso
Frequenza	50-60 Hz
Ottica	Diffused
Classe di isolamento	1
IP	IP20
Prova del filo incandescente	650°
Montaggio diretto su superfici normalmente infiammabili	Si
CE	Si
Articolo dimmerabile	No
Orientabilità	No
Basculante	No
Calpestabilità	No
Carrabilità	No
Cavo incluso	Si
Lunghezza del cavo	2.5 m
Resinatura	No
Peso netto	1.44 Kg

Finitura diffusore	
Materiale	alluminio
Colore	Bianco RAL 9016
Lavorazione	Verniciatura a polvere

Cavi Sospensione	
Lunghezza max cavo 2500 mm	

Lampiatta



Sospensione I 220-240 V I 1xE27
8987

Sospensione a singola emissione per applicazione indoor. Lampadina LED inclusa, attacco 1xE27.

Il diffusore è prodotto in alluminio, con una lavorazione di verniciatura a polvere. Il grado di protezione è IP20; il peso complessivo è di 1.44 kg.

. Il cavo per l'alimentazione è incluso e presenta una lunghezza di 2.5 m.

L'apparecchio presenta una classe di isolamento I ed è installabile a soffitto.

Conforme alla norma EN 60598-1 e alle relative prescrizioni particolari.

Classe di efficienza energetica

Questo prodotto contiene una sorgente luminosa di classe di efficienza energetica A+.

Caratteristiche Illuminotecniche

Flusso luminoso sorgente	1520 lm
Temperatura di colore	2700 K
Indice di resa cromatica	80 Ra