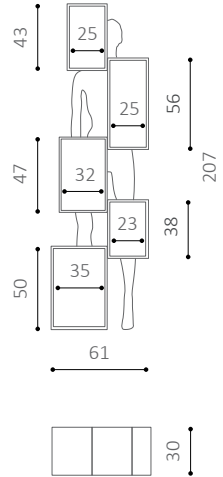
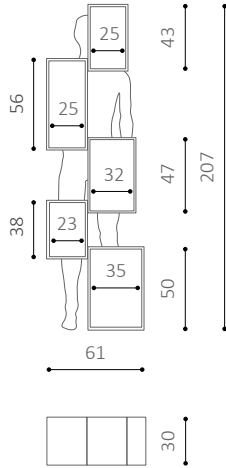


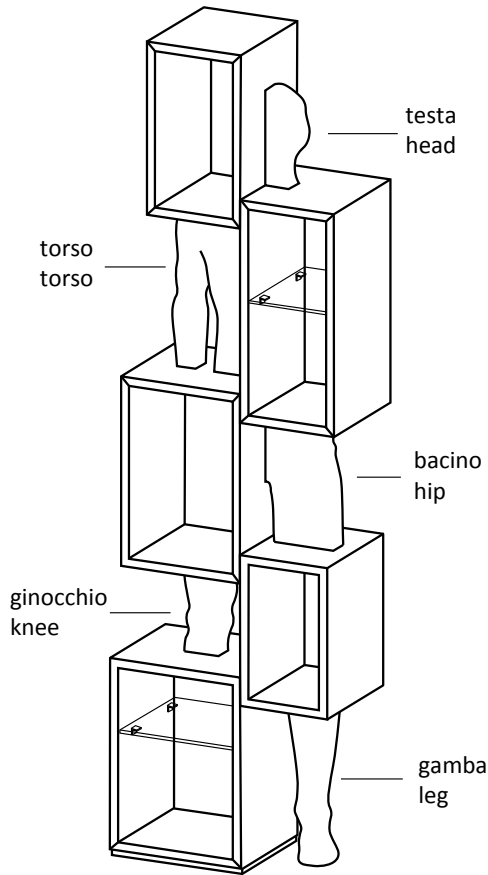
humans xx & xy_design Uto Balmoral



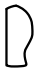









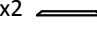

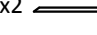

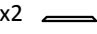


HUMANS XX

Design by Uto Balmoral 2023

Size: 207x61x30 cm



LISTA DEI COMPONENTI COMPONENTS LIST

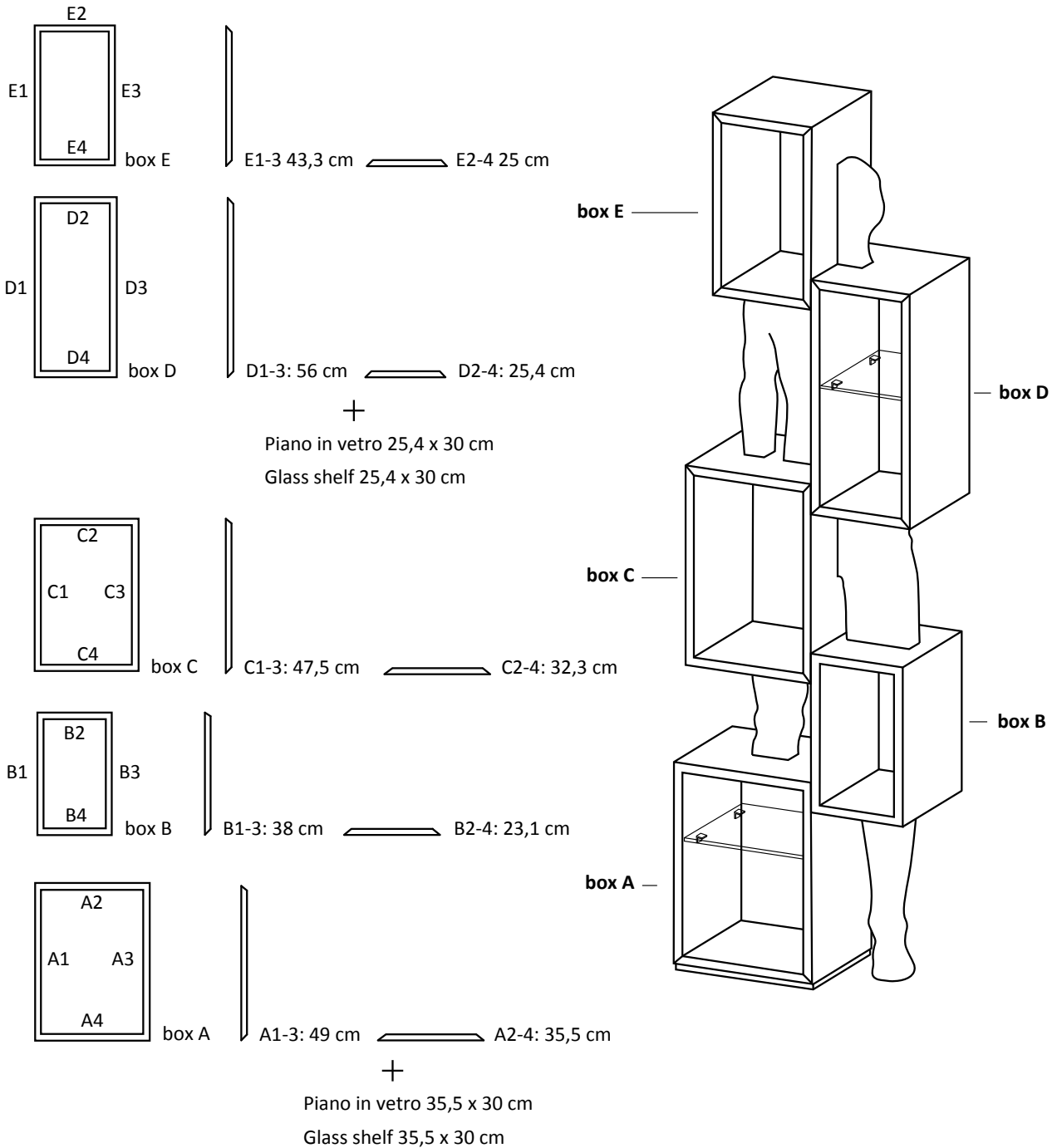
	x1 testa_donna head_woman	x1 	piano in vetro 211x295
	x1 busto_donna bust_women	x2 	piano in vetro 211x295
	x1 bacino_donna hip_women		
	x1 ginocchio_donna knee_women		
	x1 gamba_donna leg_women		
	x2 	x2 	49 cm 35,5 cm
	x2 	x2 	38 cm 23,1 cm
	x2 	x2 	47,5 cm 32,3 cm
	x2 	x2 	56 cm 25,4 cm
	x2 	x2 	43,3 cm 25 cm

**STURM
MILANO**

HUMANS XX

Design by Uto Balmoral 2023

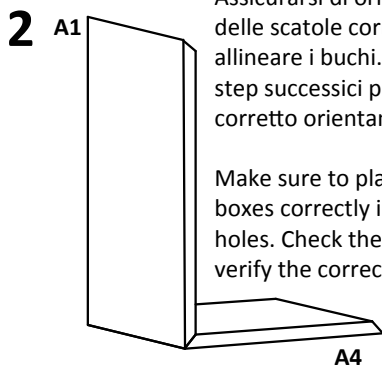
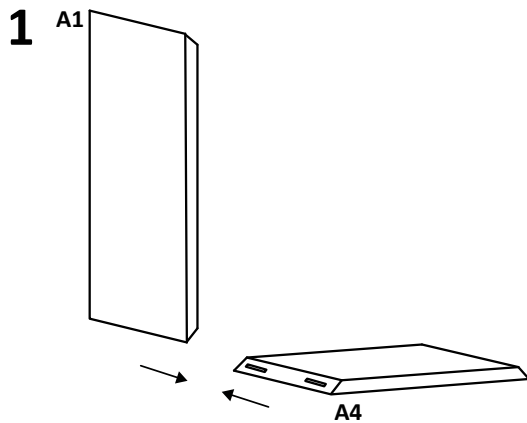
Size: 207x61x30 cm



**STURM
MILANO**

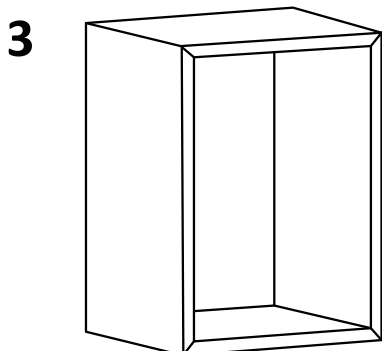
HUMANS XX

Design Uto Balmoral 2023

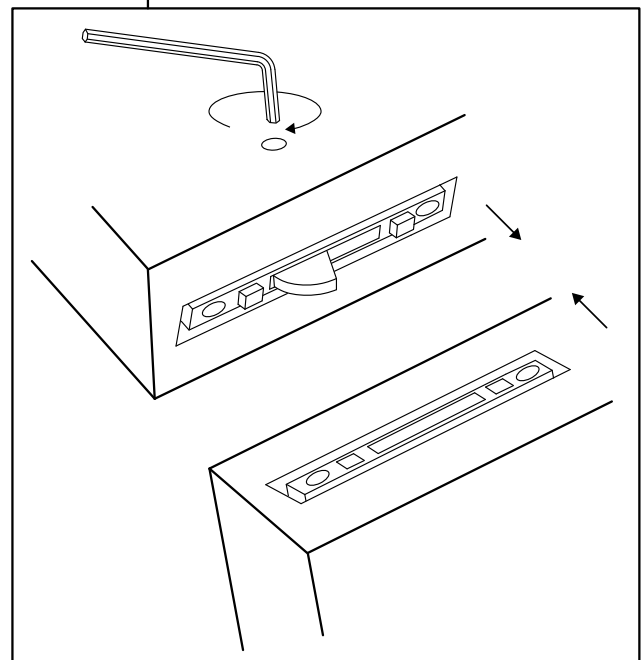
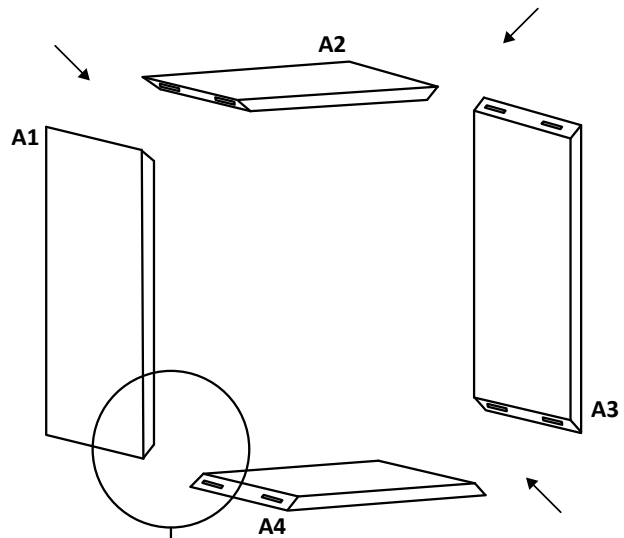


Assicurarsi di orientare le pareti delle scatole correttamente per allineare i buchi. Consultare gli step successivi per verificare il corretto orientamento.

Make sure to place the faces of the boxes correctly in order to align the holes. Check the following steps to verify the correct direction.



ripetere per gli altri box
repeat for other boxes



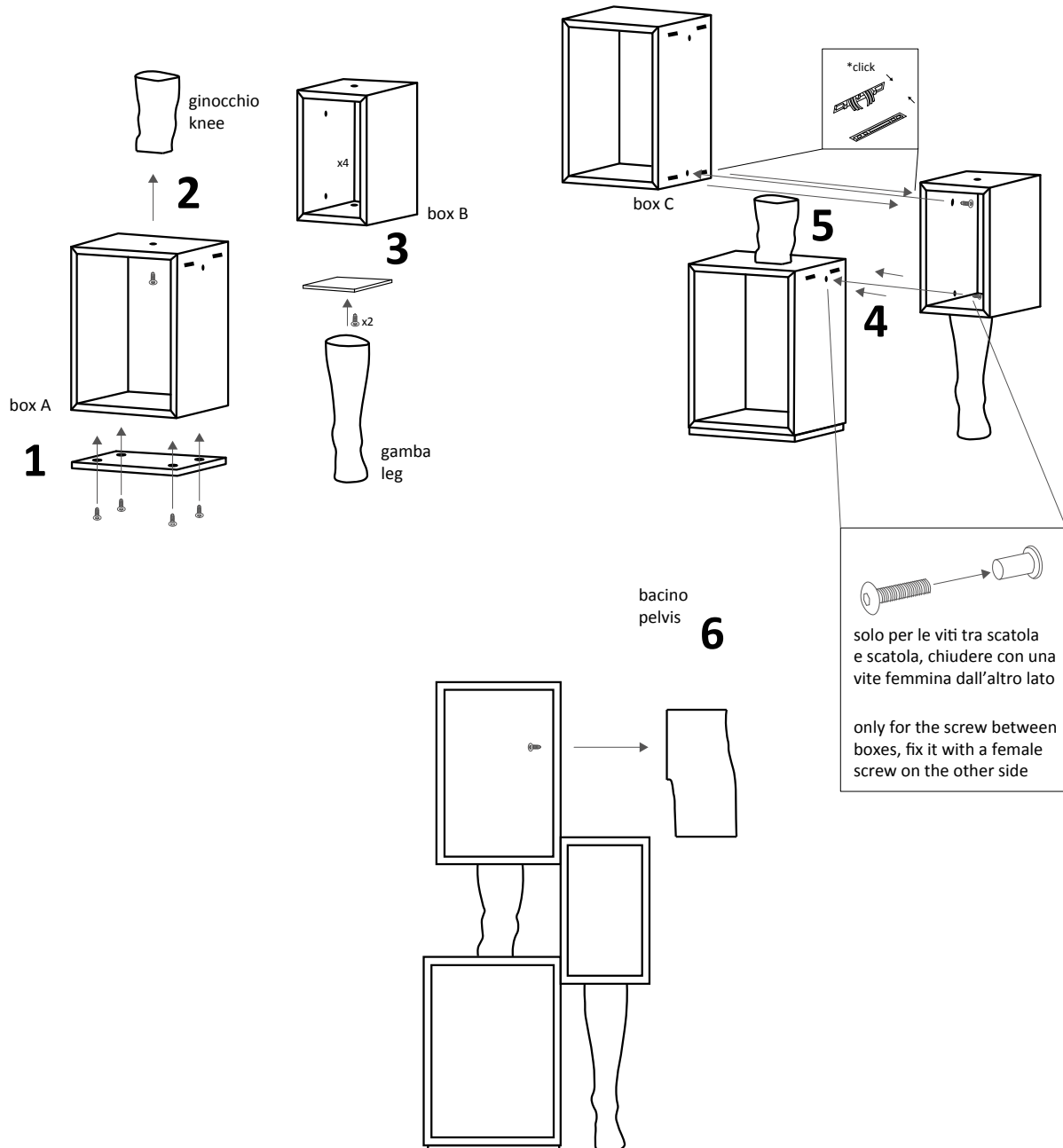
*il foro per la brugola è posizionato nella parte interna per il pannello superiore; nella parte esterna per il pannello inferiore

the hole for the allen key is places in the internal side for the top panel; in the external side for the inferior panel

**STURM
MILANO**

HUMANS XX

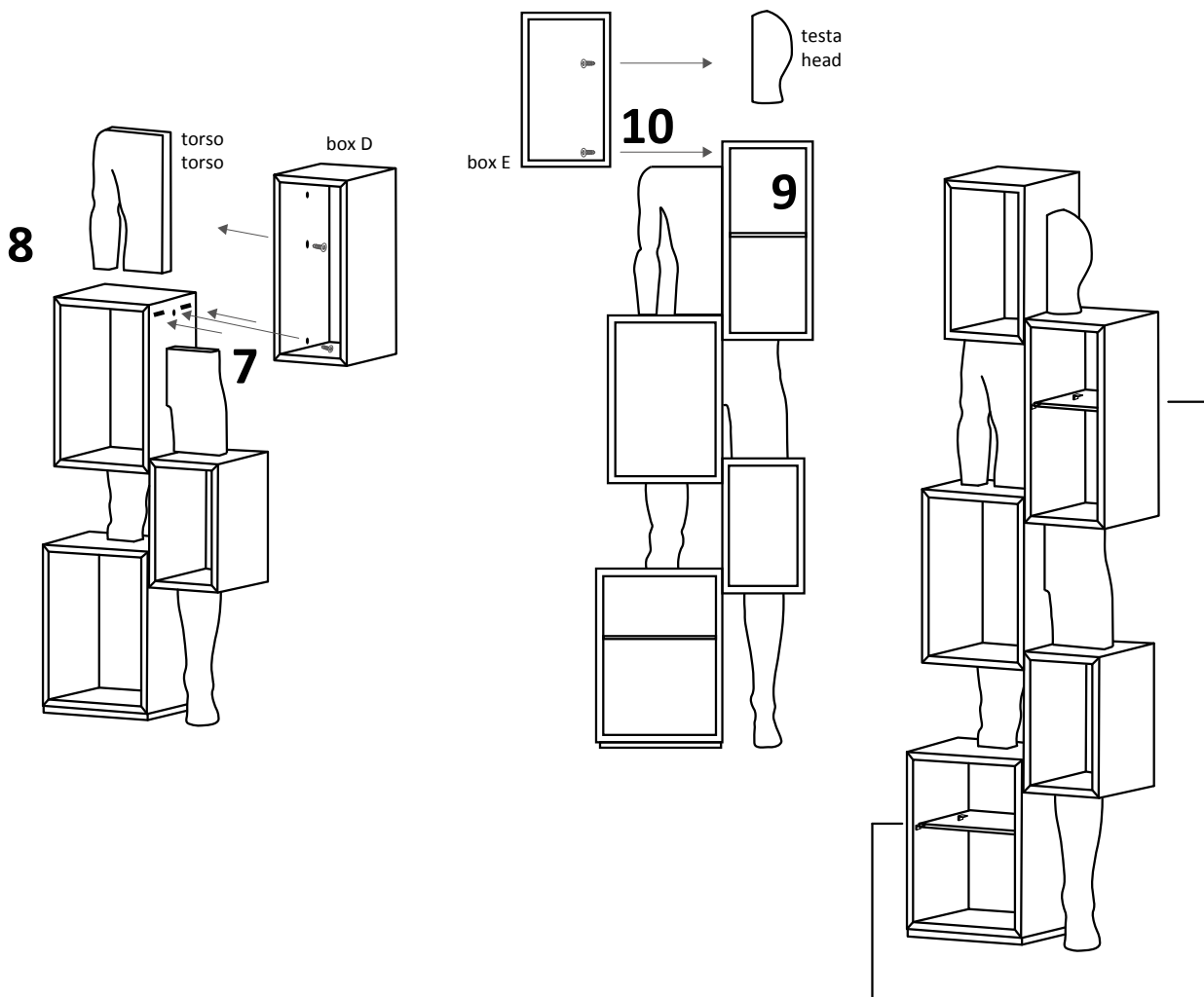
Design Uto Balmoral 2023



**STURM
MILANO**

HUMANS XX

Design Uto Balmoral 2023

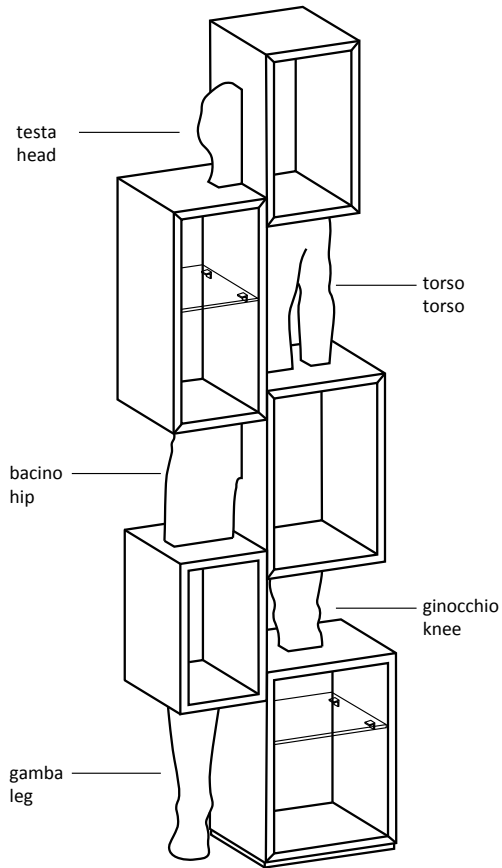


Avvitare i sostegni (4 per box) ai box AB e GH
Appoggiare il piano in vetro
Screw the supports (4 per box) to box AB and GH
Place the glass shelf

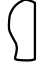


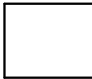













HUMANS XY

Design by Uto Balmoral 2023

Size: 207x61x30 cm



LISTA DEI COMPONENTI COMPONENTS LIST

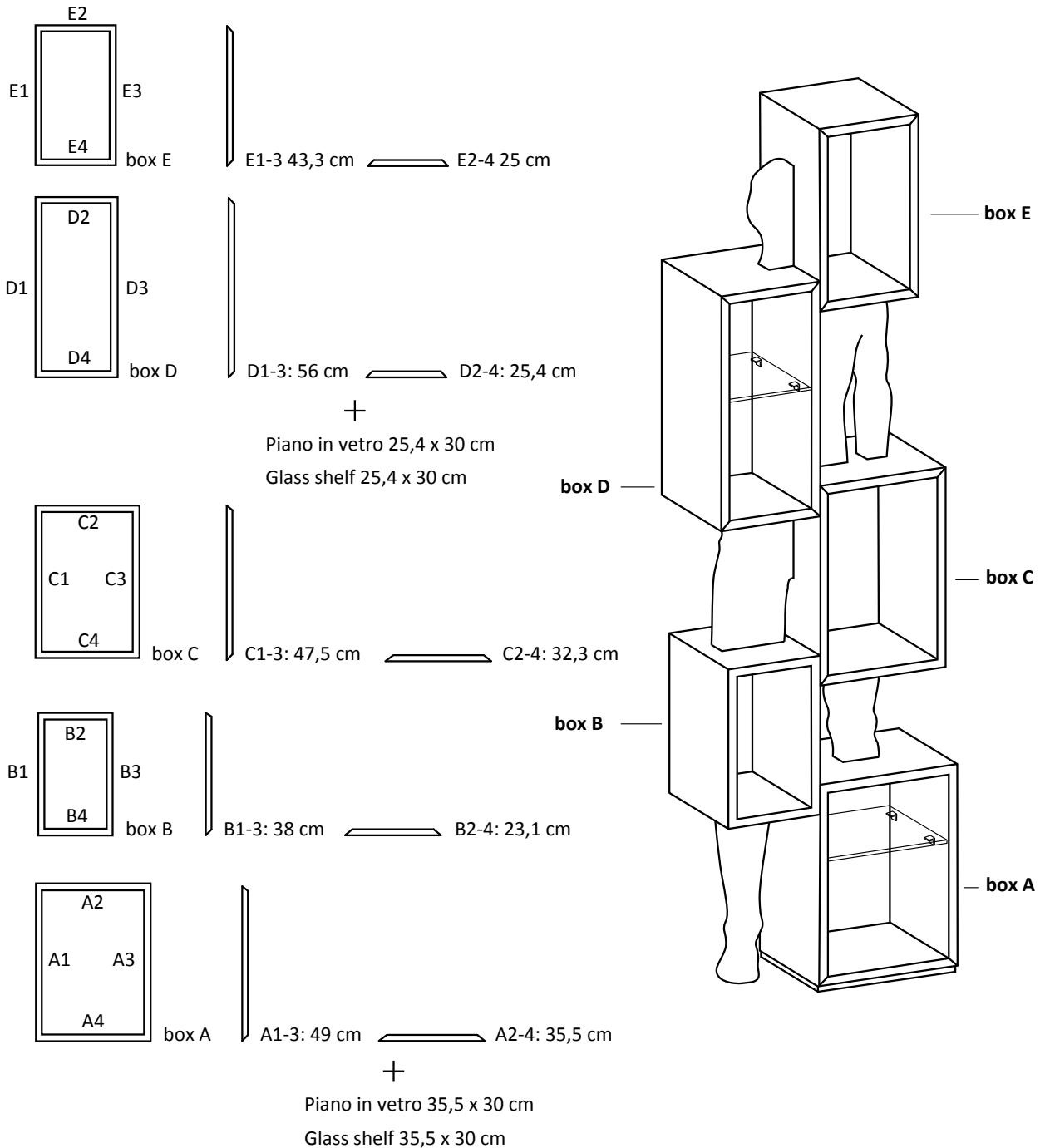
	x1 testa_uomo head_man	x1 	piano in vetro 211x295
	x1 busto_uomo bust_man	x2 	piano in vetro 211x295
	x1 bacino_uomo hip_man		
	x1 ginocchio_uomo knee_man		
	x1 gamba_uomo leg_man		
	x2 	x2 	49 cm 35,5 cm
	x2 	x2 	38 cm 23,1 cm
	x2 	x2 	47,5 cm 32,3 cm
	x2 	x2 	56 cm 25,4 cm
	x2 	x2 	43,3 cm 25 cm

**STURM
MILANO**

HUMANS XY

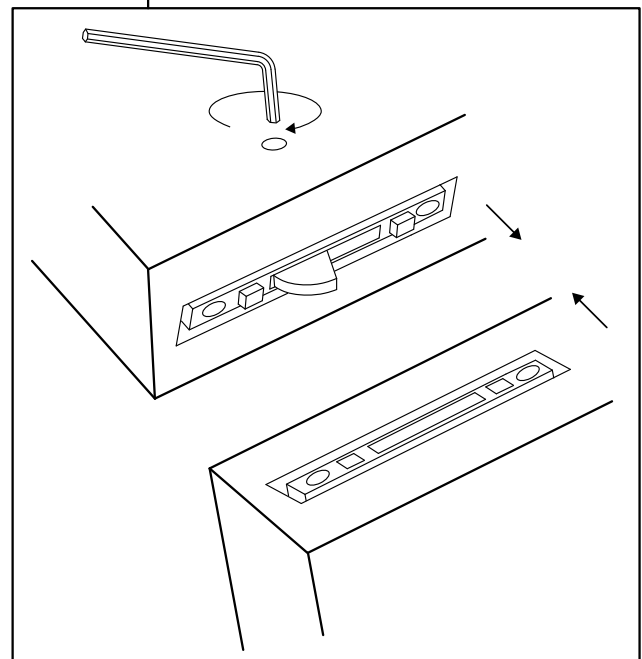
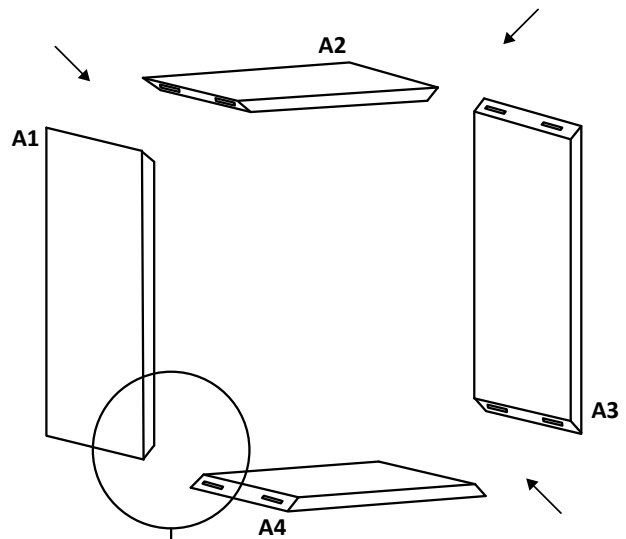
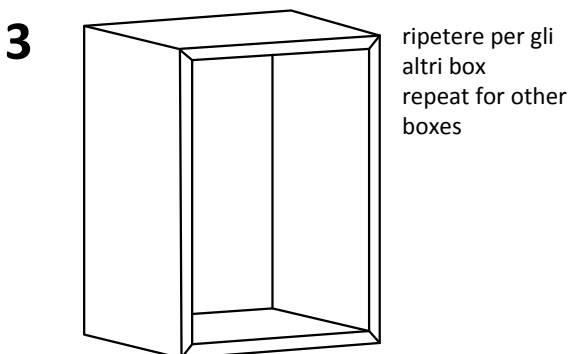
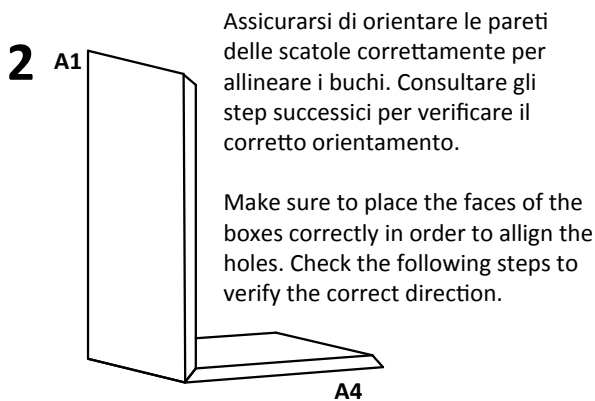
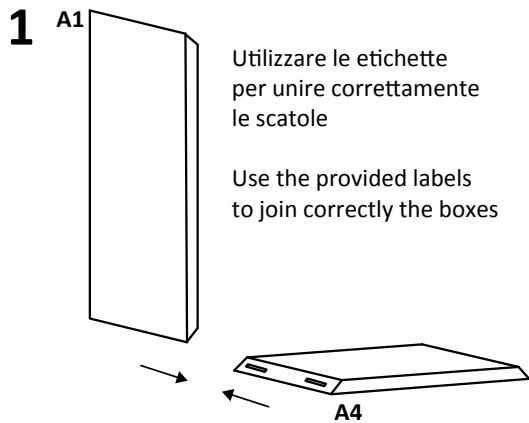
Design by Uto Balmoral 2023

Size: 207x61x30 cm



HUMANS XY

Design Uto Balmoral 2023



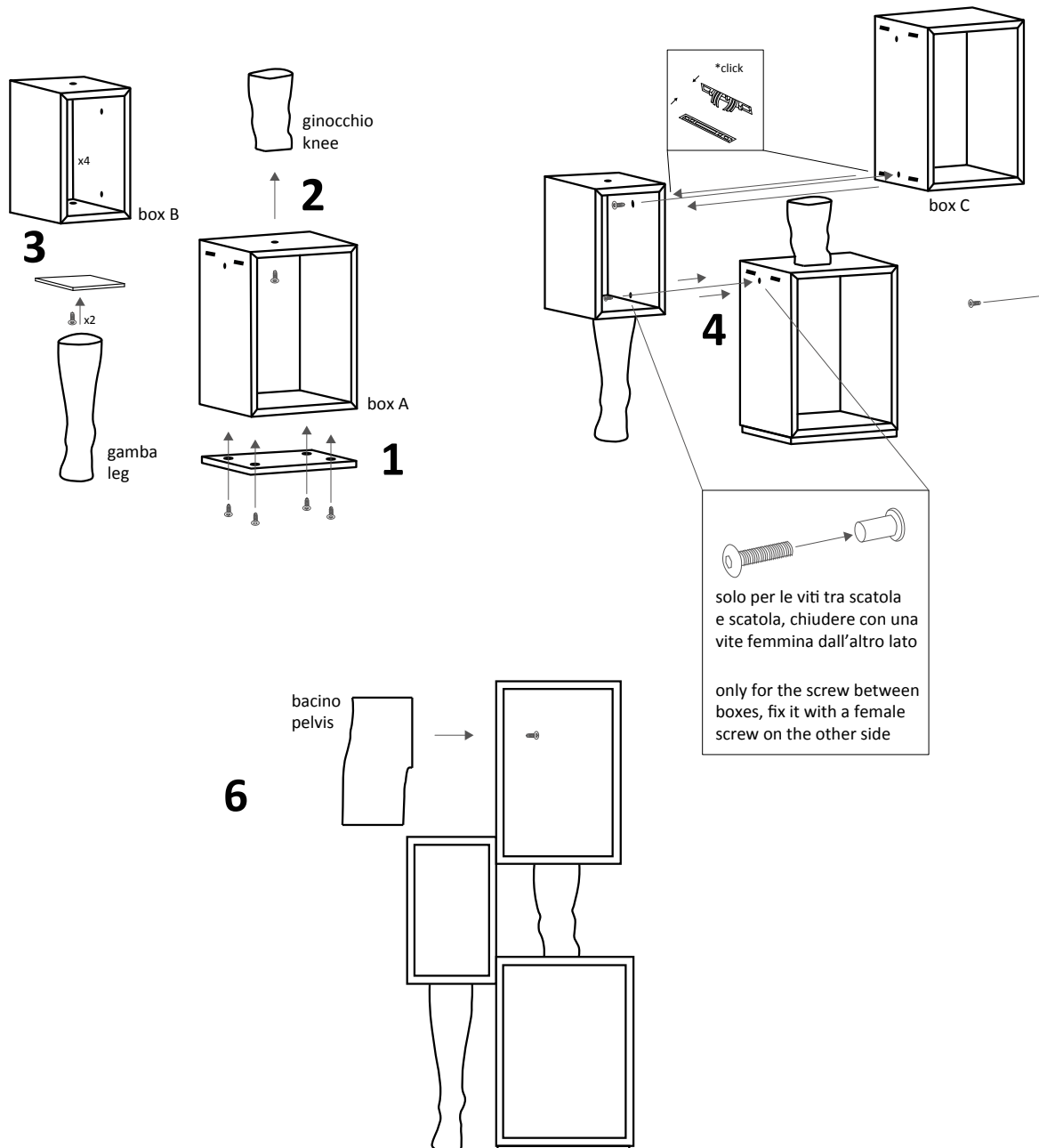
*il foro per la brugola è posizionato nella parte interna per il pannello superiore; nella parte esterna per il pannello inferiore

the hole for the allen key is places in the internal side for the top panel; in the external side for the inferior panel

STURM
MILANO

HUMANS XY

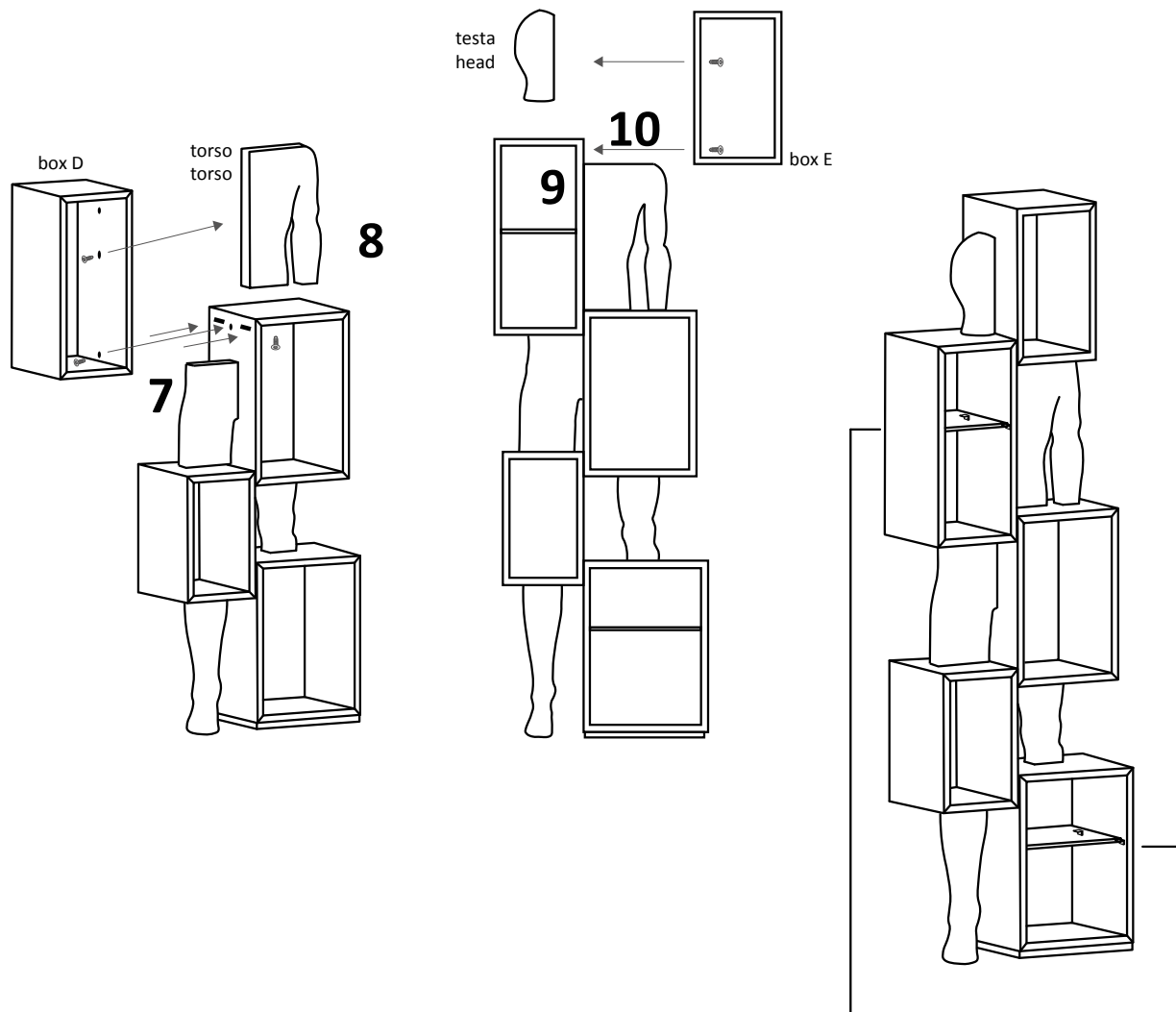
Design Uto Balmoral 2023



**STURM
MILANO**

HUMANS XY

Design Uto Balmoral 2023



Avvitare i sostegni (4 per box) ai box AB e GH
Appoggiare il piano in vetro
Screw the supports (4 per box) to box AB and GH
Place the glass shelf