

STILNOVO

Technical sheet
Scheda tecnica

Hinomaru

Lamp for Wall-Ceiling-Suspension / Lampada da Parete-Soffitto-Sospensione

Design - Mirco Crosatto | 2018

Click on image for more information - Clicca sull'immagine per maggiori informazioni



Ø 48 cm – ENG



Ø 48 cm – ITA



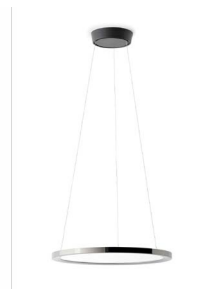
Ø 67 cm – ENG



Ø 67 cm – ITA



Ø 48 cm – ENG



Ø 48 cm – ITA



Ø 67 cm – ENG

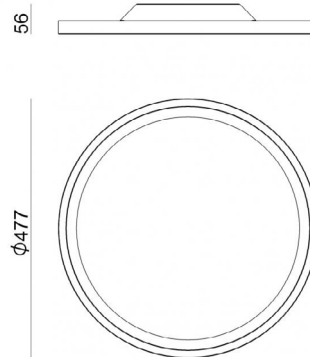
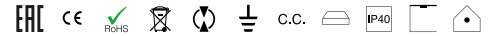


Ø 67 cm – ITA

Hinomaru_S



Ceiling Lights | 220-240 V
70 topLED 30 W DC - 30 W AC | CRI 90
8606



Technical data	
Construction year	2018
Type	Surface
Installation position	Ceiling
Installation environment	Indoor
Light Source	LED
Total Power	30 W
Source lumens	4042 lm
Voltage	220 - 240 V AC
Frequency	60 - 50 Hz
CCT / Tone	3000 K
Colour rendering index	90 Ra
C.C. / C.V.	AC
Safety class	1
IP	IP40
Glow wire test	850°
Direct mounting on normally flammable surfaces	Yes
CE	Yes
Driver included	Driver
Dimmable article	Phase cut
Directional	No
Tilting	No
Walk-over	No
Drive-over	No
Cable included	No
Resin potting	No
Type of light emission	Double emission
Net weight	3.7 Kg
Electrostatic discharge protection	No
Surge protection	No

Finishing casing

Material	metal
Processing	Electroplating

Finishing diffuser

Material	PC
Colour	opaline

Finishing mounting frame

Material	metal
Colour	translucent
Processing	Washing

Hinomaru_S



Ceiling Lights | 220-240 V | 70 topLED 30 W DC - 30 W AC | CRI 90 | Base
8606

Double emission ceiling lights for indoor application. The warm white LED light source with a diffused light distribution is composed of 70 topLEDs with CCT of 3000 K and a CRI 90; the source luminous flux is 4042 lm, with a 134.7 lm/W nominal luminous efficacy.

The device body is made of metal, processed by means of electroplating; the diffuser is made of PC; the mounting frame is made of metal, with a translucent finish, processed by means of washing. The ingress protection degree is IP40; the total weight is of 3.7 kg.

The total absorbed power is 30 W.

The device features protection class I and can be ceiling-mounted.

Compliant with the EN 60598-1 standard and its specific provisions.

Energy efficiency class

This product contains 2 light sources of energy efficiency class F.

Illuminotecnical Features

Light Output Ratio (LOR)	51 %
Source lumens	4042 lm
Delivered lumens	2100 lm
Consumption	30 W
Luminaire efficacy	70 lm/W
Colour temperature	3000 K
Standard Deviation of Colour Matching	3 Step MacAdam
Colour rendering index	90 Ra
Junction temperature (lighting fixture)	80
Standard Operating Ambient Temperature	25°C

LED Life / Failure Ratio

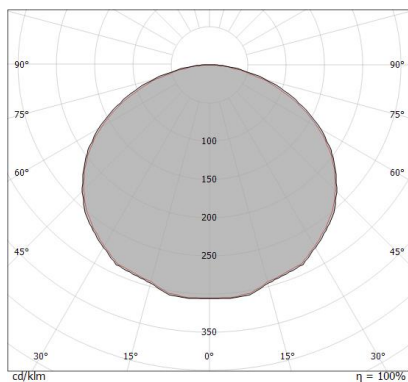
L80 B20 C0 80000h

UGR

UGR axial	19.6
UGR transversal	19.2
X=4H Y=8H	S=0.25H
Reflection factor	70/50/20

OPTICAL

C0/C180 optics	123°
Light distribution simmetry	Symmetrical



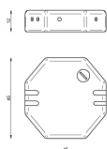
Distance [m]	Cone diameter [m]	E(0°)	E(C90)	E(C0)	Illuminance [lx]
0.5	1.91 1.86	2567	62.4° 128	61.7° 137	
1.0	3.83 3.71	642	62.4° 32	61.7° 34	
1.5	5.74 5.57	285	62.4° 14	61.7° 15	
2.0	7.65 7.43	160	62.4° 8	61.7° 9	
2.5	9.55 9.29	103	62.4° 5	61.7° 5	
3.0	11.48 11.14	71	62.4° 4	61.7° 4	

— C0/C180 (Half-peak divergence: 123.4°)
— C90/C270 (Half-peak divergence: 124.8°)

Hinomaru_S



Hinomaru_S | Ceiling Lights | Accessories
8606



Dimmer
220-240V

Code
KIT0026



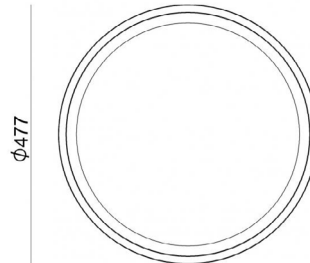
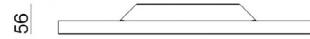
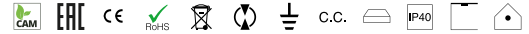
Dimmer
Radio-frequenza, 85-240V

Code
KIT0080

Hinomaru_S



Plafone | 220-240 V | 70 topLED 30 W DC - 30 W AC
CRI 90
8606



Dati tecnici	
Anno di realizzazione	2018
Tipologia	Superficie
Posizione installativa	Soffitto
Ambiente installativo	Indoor
Sorgente luminosa	Tecnologia LED
Potenza totale	30 W
Flusso luminoso sorgente	4042 lm
Tensione	220 - 240 V AC
Frequenza	60 - 50 Hz
CCT / Tonalità	3000 K
Indice di resa cromatica	90 Ra
C.C. / C.V.	AC
Classe di isolamento	1
IP	IP40
Prova del filo incandescente	850°
Montaggio diretto su superfici normalmente infiammabili	Si
CE	Si
Driver incluso	Driver
Articolo dimmerabile	Phase cut
Orientabilità	No
Basculante	No
Calpestabilità	No
Carrabilità	No
Cavo incluso	No
Resinatura	No
Tipologia di emissione luminosa	Doppia emissione
Peso netto	3.7 Kg
Protezione scariche elettrostatiche	No
Protezione surge	No

Finitura corpo	
Materiale	metallo
Lavorazione	galvanostegia
Finitura diffusore	
Materiale	policarbonato
Colore	Opalino
Finitura montatura	
Materiale	metallo
Colore	lucido
Lavorazione	lavaggio

Hinomaru_S



Plafone | 220-240 V | 70 topLED 30 W DC - 30 W AC | CRI 90 | Base
8606

Plafone a doppia emissione per applicazione indoor. La sorgente luminosa LED, di colore bianco caldo, con distribuzione luminosa Diffusa, è composta da 70 LED topLED, con una CCT 3000 K ed un CRI 90; il flusso luminoso della sorgente è di 4042 lm, con un'efficienza nominale di 134.7 lm/W.

Il corpo dell'apparecchio, realizzato in metallo, ottenuta tramite galvanostegia; il diffusore è prodotto in policarbonato; la montatura è prodotta in metallo, con una finitura di colore lucido, ottenuta tramite lavaggio. Il grado di protezione è IP40; il peso complessivo è di 3.7 kg.

La potenza assorbita dall'apparecchio è di 30 W.

L'apparecchio presenta una classe di isolamento I ed è installabile a soffitto.

Conforme alla norma EN 60598-1 e alle relative prescrizioni particolari.

Classe di efficienza energetica

Questo prodotto contiene 2 sorgenti luminose di classe di efficienza energetica F.

Caratteristiche Illuminotecniche

Resa luminosa apparecchio (LOR)	51 %
Flusso luminoso sorgente	4042 lm
Flusso luminoso apparecchio	2100 lm
Potenza reale apparecchio	30 W
Efficienza reale apparecchio	70 lm/W
Temperatura di colore	3000 K
Deviazione standard di corrispondenza colore	3 Step MacAdam
Indice di resa cromatica	90 Ra
Temperatura di giunzione nell'apparecchio	80
Temperatura standard dell'ambiente di esercizio	25°C

LED Life / Failure Ratio

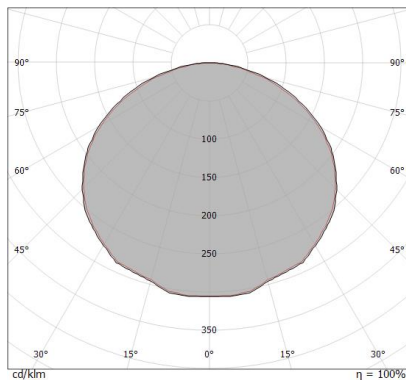
L80 B20 C0 80000h

UGR

UGR axial	19.6
UGR transversal	19.2
X=4H Y=8H	S=0.25H
Reflection factor	70/50/20

OPTICAL

Ottica C0/C180	123°
Light distribution simmetry	Symmetrical



Distance [m]	Cone diameter [m]	E(0°)	E(C90)	E(C0)
0.5	1.91 1.86	2567	62.4° 128	61.7° 137
1.0	3.83 3.71	642	62.4° 32	61.7° 34
1.5	5.74 5.57	285	62.4° 14	61.7° 15
2.0	7.65 7.43	160	62.4° 8	61.7° 9
2.5	9.56 9.29	103	62.4° 5	61.7° 5
3.0	11.48 11.14	71	62.4° 4	61.7° 4

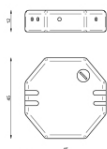
Distance [m] Cone diameter [m] Illuminance [lx]

— C0/C180 (Half-peak divergence: 123.4°)
— C90/C270 (Half-peak divergence: 124.8°)

Hinomaru_S



Hinomaru_S | Ceiling Lights | Accessories
8606



Dimmer
220-240V

Code
KIT0026



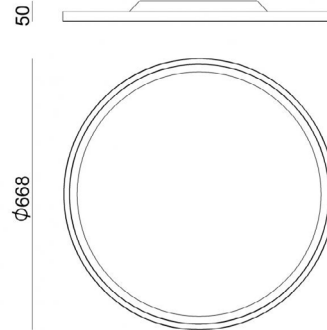
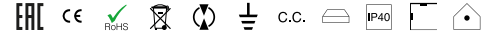
Dimmer
Radio-frequenza, 85-240V

Code
KIT0080

Hinomaru_S



Ceiling Lights | 220-240 V
200 topLED 42 W DC - 42 W AC | CRI 90
8610



Technical data	
Construction year	2018
Type	Surface
Installation position	Wall lights - Ceiling
Installation environment	Indoor
Light Source	LED
Total Power	42 W
Source lumens	5671 lm
Voltage	220 - 240 V AC
Frequency	60 - 50 Hz
CCT / Tone	3000 K
Colour rendering index	90 Ra
C.C. / C.V.	AC
Safety class	1
IP	IP40
Glow wire test	850°
Direct mounting on normally flammable surfaces	Yes
CE	Yes
Driver included	Driver
Dimmable article	Phase cut
Directional	No
Tilting	No
Walk-over	No
Drive-over	No
Cable included	No
Resin potting	No
Type of light emission	Double emission
Net weight	6.8 Kg
Electrostatic discharge protection	No
Surge protection	No

Finishing casing

Material	metal
Processing	Electroplating

Finishing diffuser

Material	PC
Colour	opaline

Finishing mounting frame

Material	metal
Colour	translucent
Processing	Washing

Hinomaru_S



Ceiling Lights | 220-240 V | 200 topLED 42 W DC - 42 W AC | CRI 90 | Base
8610

Double emission ceiling lights for indoor application. The warm white LED light source with a diffused light distribution is composed of 200 topLEDs with CCT of 3000 K and a CRI 90; the source luminous flux is 5671 lm, with a 135.0 lm/W nominal luminous efficacy.

The device body is made of metal, processed by means of electroplating; the diffuser is made of PC; the mounting frame is made of metal, with a translucent finish, processed by means of washing. The ingress protection degree is IP40; the total weight is of 6.8 kg.

The total absorbed power is 42 W.

The device features protection class I and can be wall lights or ceiling-mounted.

Compliant with the EN 60598-1 standard and its specific provisions.

Energy efficiency class

This product contains 2 light sources of energy efficiency class F.

Illuminotechnical Features

Light Output Ratio (LOR)	51 %
Source lumens	5671 lm
Delivered lumens	2898 lm
Consumption	42 W
Luminaire efficacy	69 lm/W
Colour temperature	3000 K
Standard Deviation of Colour Matching	3 Step MacAdam
Colour rendering index	90 Ra
Junction temperature (lighting fixture)	80
Standard Operating Ambient Temperature	25°C

LED Life / Failure Ratio

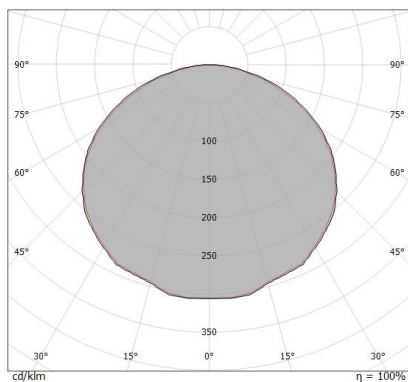
L80 B20 C0 80000h

UGR

UGR axial	18
UGR transversal	17.7
X=4H Y=8H	S=0.25H
Reflection factor	70/50/20

OPTICAL

C0/C180 optics	123°
Light distribution symmetry	Symmetrical



Distance [m]	Cone diameter [m]	E(0°)	E(C90)	E(C0)	Illuminance [lx]
0.5	1.91 1.86	3543	62.4° 177	61.7° 189	
1.0	3.83 3.71	886	62.4° 44	61.7° 47	
1.5	5.74 5.57	394	62.4° 20	61.7° 21	
2.0	7.65 7.43	221	62.4° 11	61.7° 12	
2.5	9.55 9.29	142	62.4° 7	61.7° 8	
3.0	11.48 11.14	98	62.4° 5	61.7° 5	

— C0/C180 (Half-peak divergence: 123.4°)
— C90/C270 (Half-peak divergence: 124.8°)

Hinomaru_S



Hinomaru_S | Ceiling Lights | Accessories
8610



Dimmer
220-240V

Code
KIT0026



Dimmer
Radio-frequenza, 85-240V

Code
KIT0080

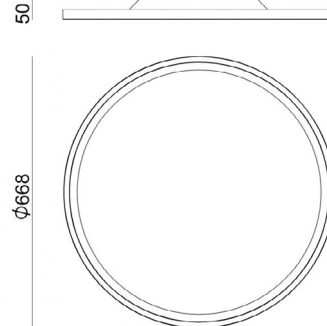
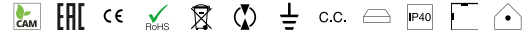
Hinomaru_S



Plafone | 220-240 V | 200 topLED 42 W DC - 42 W AC

CRI 90

8610



Dati tecnici	
Anno di realizzazione	2018
Tipologia	Superficie
Posizione installativa	Parete - Soffitto
Ambiente installativo	Indoor
Sorgente luminosa	Tecnologia LED
Potenza totale	42 W
Flusso luminoso sorgente	5671 lm
Tensione	220 - 240 V AC
Frequenza	60 - 50 Hz
CCT / Tonalità	3000 K
Indice di resa cromatica	90 Ra
C.C. / C.V.	AC
Classe di isolamento	1
IP	IP40
Prova del filo incandescente	850°
Montaggio diretto su superfici normalmente infiammabili	Si
CE	Si
Driver incluso	Driver
Articolo dimmerabile	Phase cut
Orientabilità	No
Basculante	No
Calpestabilità	No
Carrabilità	No
Cavo incluso	No
Resinatura	No
Tipologia di emissione luminosa	Doppia emissione
Peso netto	6.8 Kg
Protezione scariche elettrostatiche	No
Protezione surge	No

Finitura corpo	
Materiale	metallo
Lavorazione	galvanostegia
Finitura diffusore	
Materiale	policarbonato
Colore	Opalino
Finitura montatura	
Materiale	metallo
Colore	lucido
Lavorazione	lavaggio

Hinomaru_S



Plafone | 220-240 V | 200 topLED 42 W DC - 42 W AC | CRI 90 | Base
8610

Plafone a doppia emissione per applicazione indoor. La sorgente luminosa LED, di colore bianco caldo, con distribuzione luminosa Diffusa, è composta da 200 LED topLED, con una CCT 3000 K ed un CRI 90; il flusso luminoso della sorgente è di 5671 lm, con un'efficienza nominale di 135.0 lm/W.

Il corpo dell'apparecchio, realizzato in metallo, ottenuta tramite galvanostegia; il diffusore è prodotto in policarbonato; la montatura è prodotta in metallo, con una finitura di colore lucido, ottenuta tramite lavaggio. Il grado di protezione è IP40; il peso complessivo è di 6.8 kg.

La potenza assorbita dall'apparecchio è di 42 W.

L'apparecchio presenta una classe di isolamento I ed è installabile a parete o soffitto.

Conforme alla norma EN 60598-1 e alle relative prescrizioni particolari.

Classe di efficienza energetica

Questo prodotto contiene 2 sorgenti luminose di classe di efficienza energetica F.

Caratteristiche Illuminotecniche

Resa luminosa apparecchio (LOR)	51 %
Flusso luminoso sorgente	5671 lm
Flusso luminoso apparecchio	2898 lm
Potenza reale apparecchio	42 W
Efficienza reale apparecchio	69 lm/W
Temperatura di colore	3000 K
Deviazione standard di corrispondenza colore	3 Step MacAdam
Indice di resa cromatica	90 Ra
Temperatura di giunzione nell'apparecchio	80
Temperatura standard dell'ambiente di esercizio	25°C

LED Life / Failure Ratio

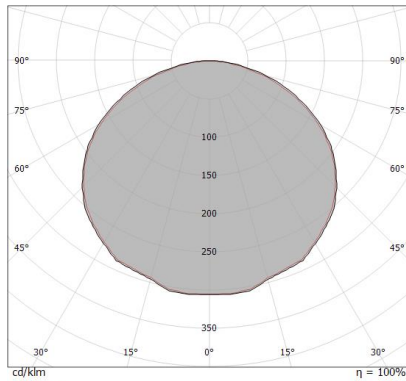
L80 B20 C0 80000h

UGR

UGR axial	18
UGR transversal	17.7
X=4H Y=8H	S=0.25H
Reflection factor	70/50/20

OPTICAL

Ottica C0/C180	123°
Light distribution simmetry	Symmetrical



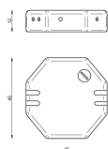
Distance [m]	Cone diameter [m]	E(0°)	E(C90)	E(C0)	Illuminance [lx]
0.5	1.91 1.86	3543	62.4° 177	61.7° 189	
1.0	3.83 3.71	886	62.4° 44	61.7° 47	
1.5	5.74 5.57	394	62.4° 20	61.7° 21	
2.0	7.65 7.43	221	62.4° 11	61.7° 12	
2.5	9.55 9.29	142	62.4° 7	61.7° 8	
3.0	11.48 11.14	98	62.4° 5	61.7° 5	

— C0/C180 (Half-peak divergence: 123.4°)
— C90/C270 (Half-peak divergence: 124.8°)

Hinomaru_S



Hinomaru_S | Ceiling Lights | Accessories
8610



Dimmer
220-240V

Code
KIT0026



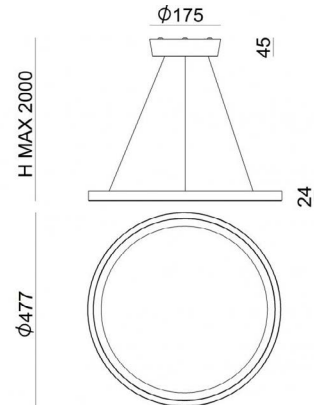
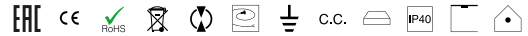
Dimmer
Radio-frequenza, 85-240V

Code
KIT0080

Hinomaru_P



Pendant Luminaires | 220-240 V
70 topLED 30 W DC - 30 W AC | CRI 90
8614



Technical data	
Construction year	2018
Type	Surface
Installation position	Ceiling
Installation environment	Indoor
Light Source	LED
Total Power	30 W
Source lumens	4042 lm
Voltage	220 - 240 V AC
Frequency	60 - 50 Hz
CCT / Tone	3000 K
Colour rendering index	90 Ra
C.C. / C.V.	AC
Safety class	1
IP	IP40
Glow wire test	850°
Direct mounting on normally flammable surfaces	Yes
CE	Yes
Driver included	Driver
Dimmable article	Phase cut
Directional	No
Tilting	No
Walk-over	No
Drive-over	No
Cable included	Yes
Cable length	2.5 m
Resin potting	No
Type of light emission	Double emission
Net weight	3.2 Kg
Electrostatic discharge protection	No
Surge protection	No

Finishing casing

Material	metal
Processing	Electroplating

Finishing diffuser

Material	PC
Colour	opaline

Finishing mounting frame

Material	metal
Colour	Embossed white RAL 9003
Processing	Coating

Hinomaru_P



Pendant Luminaires | 220-240 V | 70 topLED 30 W DC - 30 W AC | CRI 90 | Base
8614

Double emission pendant luminaires for indoor application. The warm white LED light source with a diffused light distribution is composed of 70 topped LEDs with CCT of 3000 K and a CRI 90; the source luminous flux is 4042 lm, with a 134.7 lm/W nominal luminous efficacy.

The device body is made of metal, processed by means of electroplating; the diffuser is made of PC; the mounting frame is made of metal, with an embossed white ral 9003 finish, processed by means of coating. The ingress protection degree is IP40; the total weight is of 3.2 kg.

The total absorbed power is 30 W. The power supply cable is included and features a 2.5 m length.

The device features protection class I and can be ceiling-mounted.

Compliant with the EN 60598-1 standard and its specific provisions.

Energy efficiency class

This product contains 2 light sources of energy efficiency class F.

Illuminotecnical Features

Light Output Ratio (LOR)	53 %
Source lumens	4042 lm
Delivered lumens	2150 lm
Consumption	30 W
Luminaire efficacy	71 lm/W
Colour temperature	3000 K
Standard Deviation of Colour Matching	3 Step MacAdam
Colour rendering index	90 Ra
Junction temperature (lighting fixture)	80
Standard Operating Ambient Temperature	25°C

LED Life / Failure Ratio

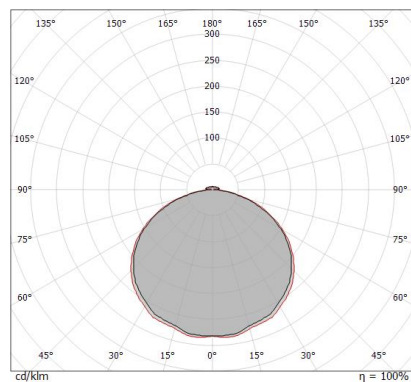
L80 B20 C0 80000h

UGR

UGR axial	18.7
UGR transversal	18.9
X=4H Y=8H	S=0.25H
Reflection factor	70/50/20

OPTICAL

C0/C180 optics	124°
Light distribution symmetry	Symmetrical



Distance [m]	Cone diameter [m]	E(0°)	E(C90)	E(C0)	Illuminance [lx]
0.5	1.87 1.93	2426	61.9° 127	62.6° 120	
1.0	3.75 3.86	606	61.9° 32	62.6° 30	
1.5	5.62 5.79	270	61.9° 14	62.6° 13	
2.0	7.49 7.72	152	61.9° 8	62.6° 8	
2.5	9.38 9.65	97	61.9° 5	62.6° 5	
3.0	11.24 11.58	67	61.9° 4	62.6° 3	

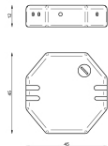
Distance [m] Cone diameter [m] Illuminance [lx]

— C0/C180 (Half-peak divergence: 125.2°)
— C90/C270 (Half-peak divergence: 123.8°)

Hinomaru_P



Hinomaru_P | Pendant Luminaires | Accessories
8614



Dimmer
220-240V

Code
KIT0026



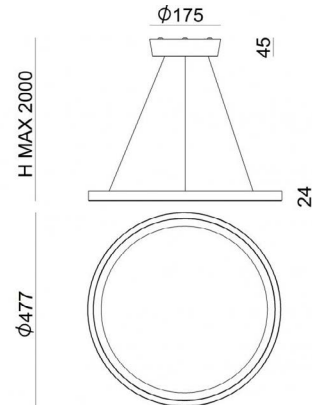
Dimmer
Radio-frequenza, 85-240V

Code
KIT0080

Hinomaru_P



Sospensione I 220-240 V
70 topLED 30 W DC - 30 W AC I CRI 90
8614



Dati tecnici	
Anno di realizzazione	2018
Tipologia	Superficie
Posizione installativa	Soffitto
Ambiente installativo	Indoor
Sorgente luminosa	Tecnologia LED
Potenza totale	30 W
Flusso luminoso sorgente	4042 lm
Tensione	220 - 240 V AC
Frequenza	60 - 50 Hz
CCT / Tonalità	3000 K
Indice di resa cromatica	90 Ra
C.C. / C.V.	AC
Classe di isolamento	1
IP	IP40
Prova del filo incandescente	850°
Montaggio diretto su superfici normalmente infiammabili	Si
CE	Si
Driver incluso	Driver
Articolo dimmerabile	Phase cut
Orientabilità	No
Basculante	No
Calpestabilità	No
Carrabilità	No
Cavo incluso	Si
Lunghezza del cavo	2.5 m
Resinatura	No
Tipologia di emissione luminosa	Doppia emissione
Peso netto	3.2 Kg
Protezione scariche elettrostatiche	No
Protezione surge	No

Finitura corpo	
Materiale	metallo
Lavorazione	galvanostegia
Finitura diffusore	
Materiale	policarbonato
Colore	Opalino
Finitura montatura	
Materiale	metallo
Colore	Bianco RAL 9003 goffrato
Lavorazione	verniciatura

Hinomaru_P



Sospensione | 220-240 V | 70 topLED 30 W DC - 30 W AC | CRI 90 | Base
8614

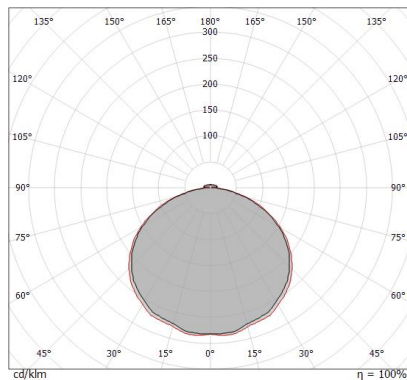
Sospensione a doppia emissione per applicazione indoor. La sorgente luminosa LED, di colore bianco caldo, con distribuzione luminosa Diffusa, è composta da 70 LED topled, con una CCT 3000 K ed un CRI 90; il flusso luminoso della sorgente è di 4042 lm, con un'efficienza nominale di 134.7 lm/W.

Il corpo dell'apparecchio, realizzato in metallo, ottenuta tramite galvanostegia; il diffusore è prodotto in policarbonato; la montatura è prodotta in metallo, con una finitura di colore bianco ral 9003 goffrato, ottenuta tramite verniciatura. Il grado di protezione è IP40; il peso complessivo è di 3.2 kg.

La potenza assorbita dall'apparecchio è di 30 W. Il cavo per l'alimentazione è incluso e presenta una lunghezza di 2.5 m.

L'apparecchio presenta una classe di isolamento I ed è installabile a soffitto.

Conforme alla norma EN 60598-1 e alle relative prescrizioni particolari.



Distance [m]	Cone diameter [m]	illuminance [lx]
0.5	1.87 1.93	E(0°) 2426 E(C90) 127 E(C0) 120
1.0	3.75 3.86	E(0°) 606 E(C90) 32 E(C0) 30
1.5	5.62 5.79	E(0°) 270 E(C90) 14 E(C0) 13
2.0	7.49 7.72	E(0°) 152 E(C90) 8 E(C0) 8
2.5	9.38 9.65	E(0°) 97 E(C90) 5 E(C0) 5
3.0	11.24 11.58	E(0°) 67 E(C90) 4 E(C0) 3

Distance [m] Cone diameter [m] Illuminance [lx]

— C0/C180 (Half-peak divergence: 125.2°)
— C90/C270 (Half-peak divergence: 123.8°)

Classe di efficienza energetica

Questo prodotto contiene 2 sorgenti luminose di classe di efficienza energetica F.

Caratteristiche Illuminotecniche

Resa luminosa apparecchio (LOR)	53 %
Flusso luminoso sorgente	4042 lm
Flusso luminoso apparecchio	2150 lm
Potenza reale apparecchio	30 W
Efficienza reale apparecchio	71 lm/W
Temperatura di colore	3000 K
Deviazione standard di corrispondenza colore	3 Step MacAdam
Indice di resa cromatica	90 Ra
Temperatura di giunzione nell'apparecchio	80

Temperatura standard dell'ambiente di esercizio 25°C

LED Life / Failure Ratio

L80 B20 C0 80000h

UGR

UGR axial	18.7
UGR transversal	18.9
X=4H Y=8H	S=0.25H
Reflection factor	70/50/20

OPTICAL

Ottica C0/C180	124°
Light distribution simmetry	Symmetrical

Hinomaru_P



Hinomaru_P | Pendant Luminaires | Accessories
8614



Dimmer
220-240V

Code
KIT0026



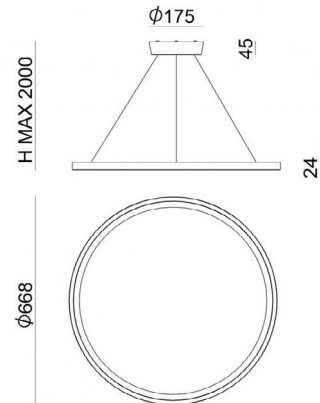
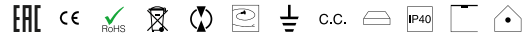
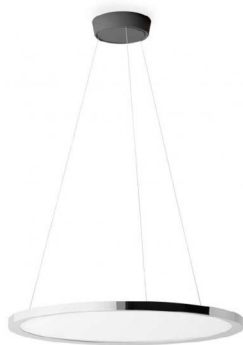
Dimmer
Radio-frequenza, 85-240V

Code
KIT0080

Hinomaru_P



Pendant Luminaires | 220-240 V
200 topLED 42 W DC - 42 W AC | CRI 90
8618



Technical data	
Construction year	2018
Type	Surface
Installation position	Ceiling
Installation environment	Indoor
Light Source	LED
Total Power	42 W
Source lumens	5671 lm
Voltage	220 - 240 V AC
Frequency	60 - 50 Hz
CCT / Tone	3000 K
Colour rendering index	90 Ra
C.C. / C.V.	AC
Safety class	1
IP	IP40
Glow wire test	850°
Direct mounting on normally flammable surfaces	Yes
CE	Yes
Driver included	Driver
Dimmable article	Phase cut
Directional	No
Tilting	No
Walk-over	No
Drive-over	No
Cable included	Yes
Cable length	2.3 m
Resin potting	No
Type of light emission	Double emission
Net weight	4.9 Kg
Electrostatic discharge protection	No
Surge protection	No

Finishing casing

Material	metal
Processing	Electroplating

Finishing diffuser

Material	PC
Colour	opaline

Finishing mounting frame

Material	metal
Colour	Embossed white RAL 9003
Processing	Coating

Hinomaru_P



Pendant Luminaires | 220-240 V | 200 topLED 42 W DC - 42 W AC | CRI 90 | Base
8618

Double emission pendant luminaires for indoor application. The warm white LED light source with a diffused light distribution is composed of 200 topLEDs with CCT of 3000 K and a CRI 90; the source luminous flux is 5671 lm, with a 135.0 lm/W nominal luminous efficacy.

The device body is made of metal, processed by means of electroplating; the diffuser is made of PC; the mounting frame is made of metal, with an embossed white ral 9003 finish, processed by means of coating. The ingress protection degree is IP40; the total weight is of 4.9 kg.

The total absorbed power is 42 W. The power supply cable is included and features a 2.3 m length.

The device features protection class I and can be ceiling-mounted.

Compliant with the EN 60598-1 standard and its specific provisions.

Energy efficiency class

This product contains 2 light sources of energy efficiency class F.

Illuminotechnical Features

Light Output Ratio (LOR)	52 %
Source lumens	5671 lm
Delivered lumens	3002 lm
Consumption	42 W
Luminaire efficacy	71 lm/W
Colour temperature	3000 K
Standard Deviation of Colour Matching	3 Step MacAdam
Colour rendering index	90 Ra
Junction temperature (lighting fixture)	80
Standard Operating Ambient Temperature	25°C

LED Life / Failure Ratio

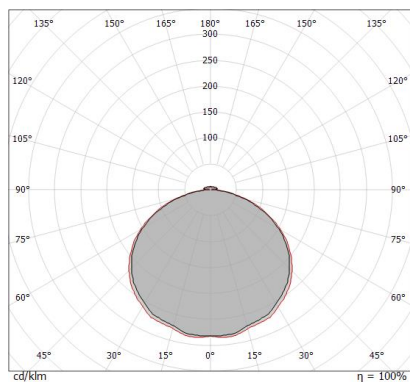
L80 B20 C0 80000h

UGR

UGR axial	17.2
UGR transversal	17.5
X=4H Y=8H	S=0.25H
Reflection factor	70/50/20

OPTICAL

C0/C180 optics	124°
Light distribution symmetry	Symmetrical



Distance [m]	Cone diameter [m]	E(0°)	E(C90)	E(C0)	Illuminance [lx]
0.5	1.87 1.93	3387	177	168	
1.0	3.75 3.86	847	44	42	
1.5	5.62 5.79	376	20	19	
2.0	7.49 7.72	212	11	10	
2.5	9.36 9.65	135	7	7	
3.0	11.24 11.58	94	5	5	

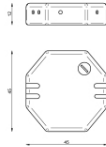
Distance [m] Cone diameter [m] Illuminance [lx]

— C0/C180 (Half-peak divergence: 125.2°)
— C90/C270 (Half-peak divergence: 123.8°)

Hinomaru_P



Hinomaru_P | Pendant Luminaires | Accessories
8618



Dimmer
220-240V

Code
KIT0026



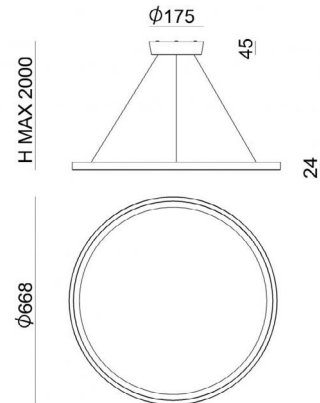
Dimmer
Radio-frequenza, 85-240V

Code
KIT0080

Hinomaru_P



Sospensione | 220-240 V
200 topLED 42 W DC - 42 W AC | CRI 90
8618



Dati tecnici	
Anno di realizzazione	2018
Tipologia	Superficie
Posizione installativa	Soffitto
Ambiente installativo	Indoor
Sorgente luminosa	Tecnologia LED
Potenza totale	42 W
Flusso luminoso sorgente	5671 lm
Tensione	220 - 240 V AC
Frequenza	60 - 50 Hz
CCT / Tonalità	3000 K
Indice di resa cromatica	90 Ra
C.C. / C.V.	AC
Classe di isolamento	1
IP	IP40
Prova del filo incandescente	850°
Montaggio diretto su superfici normalmente infiammabili	Si
CE	Si
Driver incluso	Driver
Articolo dimmerabile	Phase cut
Orientabilità	No
Basculante	No
Calpestabilità	No
Carrabilità	No
Cavo incluso	Si
Lunghezza del cavo	2.3 m
Resinatura	No
Tipologia di emissione luminosa	Doppia emissione
Peso netto	4.9 Kg
Protezione scariche elettrostatiche	No
Protezione surge	No

Finitura corpo

Materiale	metallo
Lavorazione	galvanostegia

Finitura diffusore

Materiale	policarbonato
Colore	Opalino

Finitura montatura

Materiale	metallo
Colore	Bianco RAL 9003 goffrato
Lavorazione	verniciatura

Hinomaru_P



Sospensione | 220-240 V | 200 topLED 42 W DC - 42 W AC | CRI 90 | Base
8618

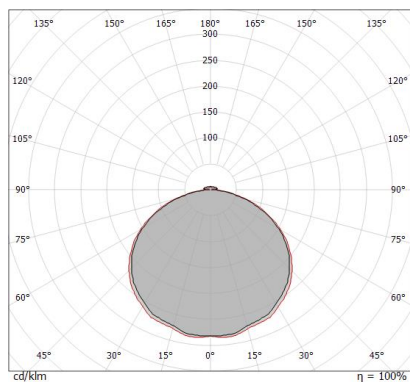
Sospensione a doppia emissione per applicazione indoor. La sorgente luminosa LED, di colore bianco caldo, con distribuzione luminosa Diffusa, è composta da 200 LED topLED, con una CCT 3000 K ed un CRI 90; il flusso luminoso della sorgente è di 5671 lm, con un'efficienza nominale di 135.0 lm/W.

Il corpo dell'apparecchio, realizzato in metallo, ottenuta tramite galvanostegia; il diffusore è prodotto in policarbonato; la montatura è prodotta in metallo, con una finitura di colore bianco ral 9003 goffrato, ottenuta tramite verniciatura. Il grado di protezione è IP40; il peso complessivo è di 4.9 kg.

La potenza assorbita dall'apparecchio è di 42 W. Il cavo per l'alimentazione è incluso e presenta una lunghezza di 2.3 m.

L'apparecchio presenta una classe di isolamento I ed è installabile a soffitto.

Conforme alla norma EN 60598-1 e alle relative prescrizioni particolari.



Distance [m]	Cone diameter [m]	E(0°)	E(C90)	E(C0)	Illuminance [lx]
0.5	1.87 1.93	3387	177	168	
1.0	3.75 3.86	847	44	42	
1.5	5.62 5.79	376	20	19	
2.0	7.49 7.72	212	11	10	
2.5	9.38 9.65	135	7	7	
3.0	11.24 11.58	94	5	5	

Distance [m] Cone diameter [m] Illuminance [lx]

— C0/C180 (Half-peak divergence: 125.2°)
— C90/C270 (Half-peak divergence: 123.8°)

Classe di efficienza energetica

Questo prodotto contiene 2 sorgenti luminose di classe di efficienza energetica F.

Caratteristiche Illuminotecniche

Resa luminosa apparecchio (LOR)	52 %
Flusso luminoso sorgente	5671 lm
Flusso luminoso apparecchio	3002 lm
Potenza reale apparecchio	42 W
Efficienza reale apparecchio	71 lm/W
Temperatura di colore	3000 K
Deviazione standard di corrispondenza colore	3 Step MacAdam
Indice di resa cromatica	90 Ra
Temperatura di giunzione nell'apparecchio	80
Temperatura standard dell'ambiente di esercizio	25°C

LED Life / Failure Ratio

L80 B20 C0 80000h

UGR

UGR axial	17.2
UGR transversal	17.5
X=4H Y=8H	S=0.25H
Reflection factor	70/50/20

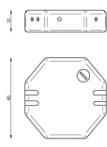
OPTICAL

Ottica C0/C180	124°
Light distribution symmetry	Symmetrical

Hinomaru_P



Hinomaru_P | Pendant Luminaires | Accessories
8618



Dimmer
220-240V

Code
KIT0026



Dimmer
Radio-frequenza, 85-240V

Code
KIT0080