

DESIGN DEBONADEMEO

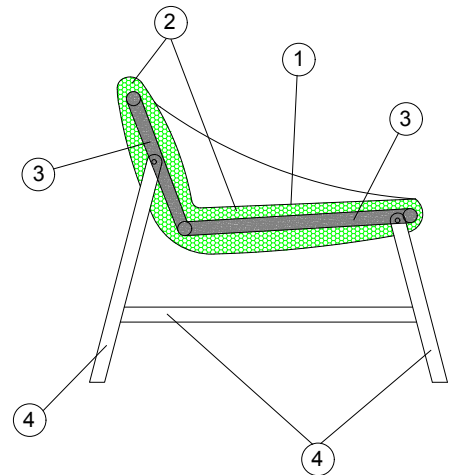
HAMMOCK



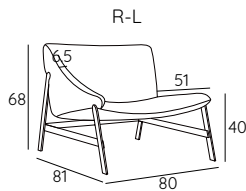
The first of the two collections by Debonademeo to be presented is Hammock, an irregular armchair, at the same time minimalist and rigorous. Hammock is inspired by the hammock, the suspended mat and recalls it by placing it on a metal structure that supports it, enhancing the clear geometries of the external shell, which come into visual contrast with the softness of the seat.

Hammock takes on the role of a conversation station or a cocoon where you can indulge and relax. Hammock is not just an armchair because by combining two mirrored armchairs it is possible to create a new configuration that resembles a two-seater sofa, but guarantees the distancing of the people who occupy it.

- 1 - dacron® fiber 100 gr;
- 2 - high resilience polyurethane foam of different densities;
- 3 - structural frame in metal;
- 4 - laquered base in iron.



DIMENSIONS:



BASE:

h 39/52.5



COLOR BASE:



<https://adrenalina.it/hammock/>

adrenalina
WE ARE DIFFERENT!

HAMMOCK

DESIGN **DEBONADEMEO**

.....
TECHNICAL DETAILS:

Removable cover: NO **kg** **m³** **mts**

HAMMOCK / 0.50 2.50

.....
SUGGESTED FABRICS:



.....
<https://adrenajina.it/hammock/>

adrenajina
WE ARE DIFFERENT!

DESIGN **DEBONADEMEO**

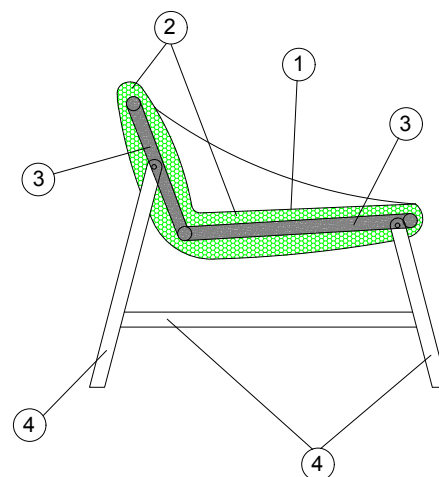
HAMMOCK



La prima delle due collezioni firmate Debonademeo ad essere presentata è Hammock, una poltrona irregolare, allo stesso tempo minimalista e rigorosa. Hammock si ispira infatti all'amaca, alla stuoia sospesa e la rievoca posandola su una struttura di metallo che la sorregge, esaltandone le geometrie nette della scocca esterna, che entrano in contrasto visivo con le morbidezze della seduta.

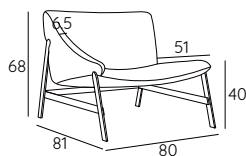
Hammock assume il ruolo di postazione per conversazione o di un cocoon dove abbandonarsi e rilassarsi. Hammock non è solo una poltrona perché affiancando due poltrone speculari è possibile creare una nuova configurazione che ricorda un divanetto a due posti, ma garantisce il distanziamento delle persone che lo occupano.

- 1 - fibra di dacron® 100 gr;
- 2 - poliuretano espanso indeformabile di diverse densità;
- 3 - telaio in metallo;
- 4 - base in metallo verniciato.



DIMENSIONI:

DX-SX

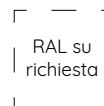


BASE:

h 39/52.5



COLORI BASE:



<https://adrenalina.it/hammock/>

adrenalina
WE ARE DIFFERENT!

HAMMOCK

DESIGN **DEBONADEMEO**

.....
INFORMAZIONI TECNICHE:

Sfoderabile: NO	kg	m ³	mts
HAMMOCK	/	0.50	2.50

.....
RIVESTIMENTI CONSIGLIATI:



.....
<https://adrenalina.it/hammock/>

adrenalina
WE ARE DIFFERENT!