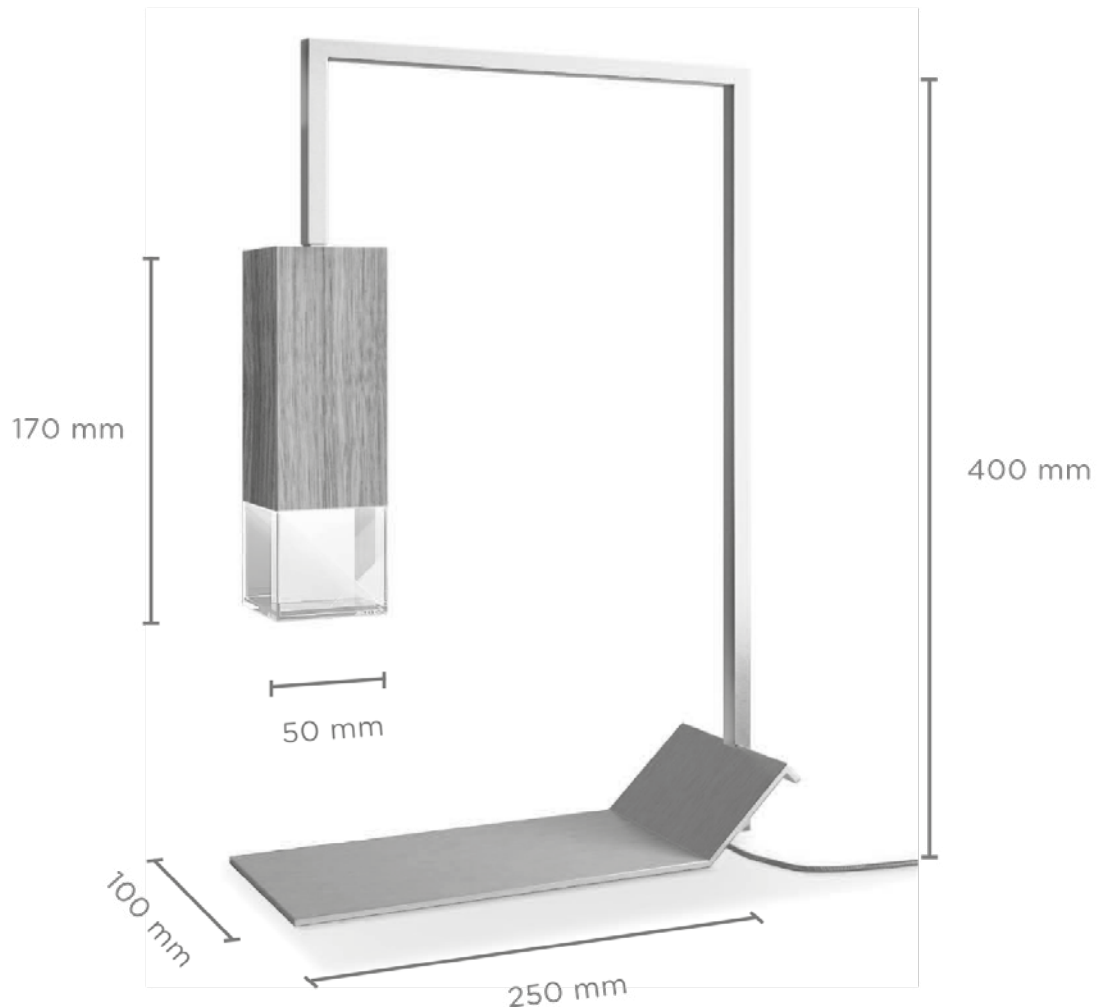


FORMA MINIMA

## Technical Specifications

Specifiche tecniche



### Supplied Accessories

Accessori in dotazione

### Cable provided

Cavo fornito

2 x 0,75 Ø 3 mm, L 120 mm

### Skid-proof covering under the brass base

Rivestimento antiscivolo sotto la base in ottone

### Light source supplied per lamp

Sorgente luminosa fornita per lampada

LED 1xG9 max 3.8W, 50-60Hz  
G9 connection 470lm 2700K CRI 80

Voltage: 220-240v  
110-120v available upon request

## Customization Options

Opzioni di personalizzazione

**Canaletto, oak or mahogany wood in either an oil-treated matte or polished finish**

Legno canaletto, rovere o mogano con finitura opaca o lucida trattata ad olio



**Mahogany**  
Mogano



**Oak**  
Rovere

**Solid brass structure in one of 3 finishes:**

**Satin matte brass, polished satin brass, or satin burnished brass finish**

Struttura in ottone massiccio in una delle 3 finiture:

Ottone satinato opaco, ottone satinato lucido o ottone brunito satinato



**Burnished Satin Brass**  
Ottone Satinato Brunito



**Satin Brass**  
Ottone satinato

**Solid marble lamp body with either a matte or polished finish**

Corpo lampada in marmo massiccio con finitura opaca o lucida

## Technical Specifications for USA

Specifiche per USA

### Option 110 - 120 v

Opzione 110 - 120 v

Transparent electric wire | Filo elettrico trasparente

SPT2 2xAWG18 : 2 conductors | SPT2 2xAWG18 : 2 conduttori

Diameter: 3,4 x 6,8 mm | Diametro: 3,4 x 6,8 mm

Length: 2 metres | Lunghezza: 2 metri

Transparent Plug: Type A | Spina trasparente: tipo A

Transparent switch along the cable | Interruttore trasparente lungo il cavo

### User Manual

Manuale d'uso

